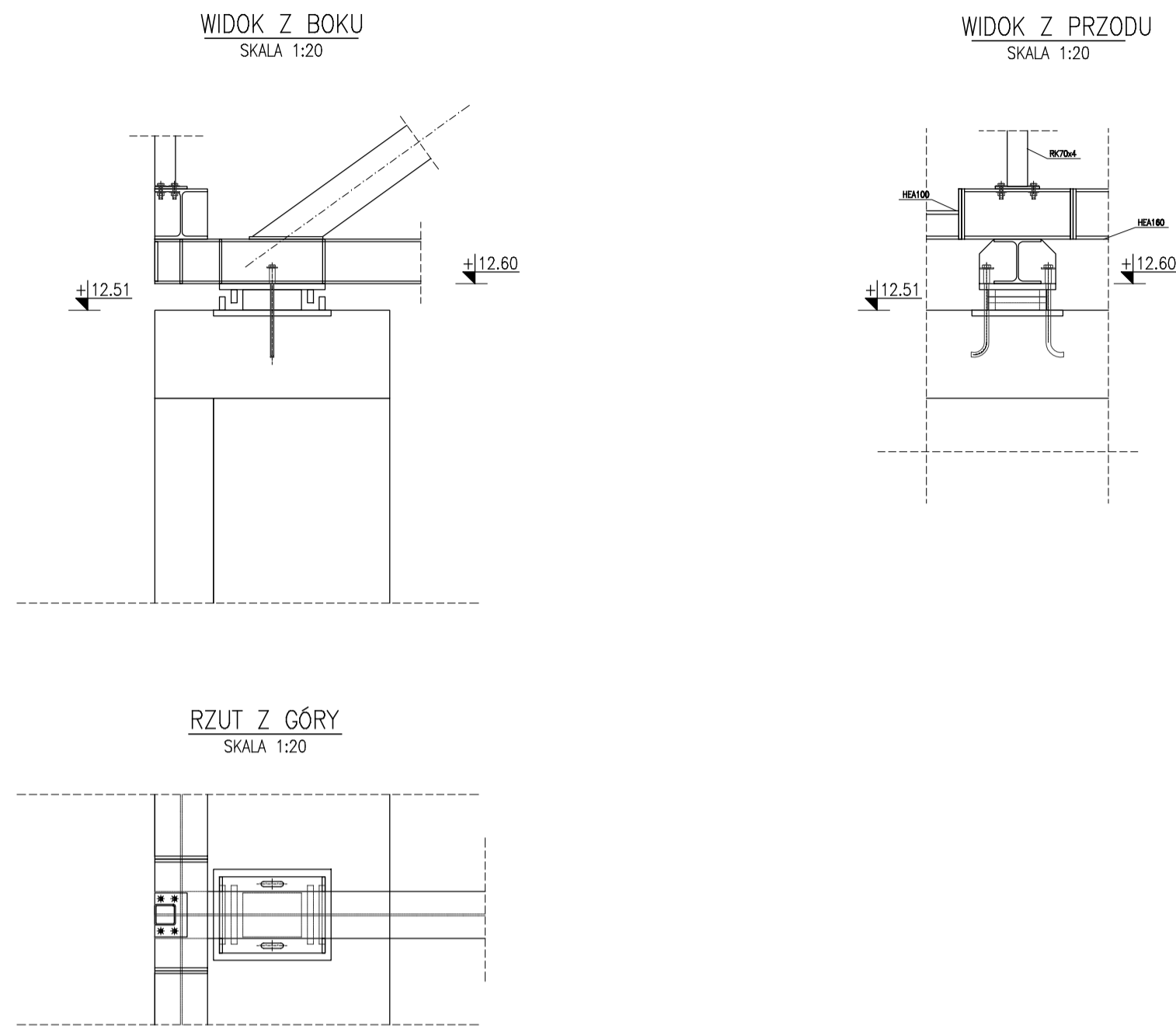
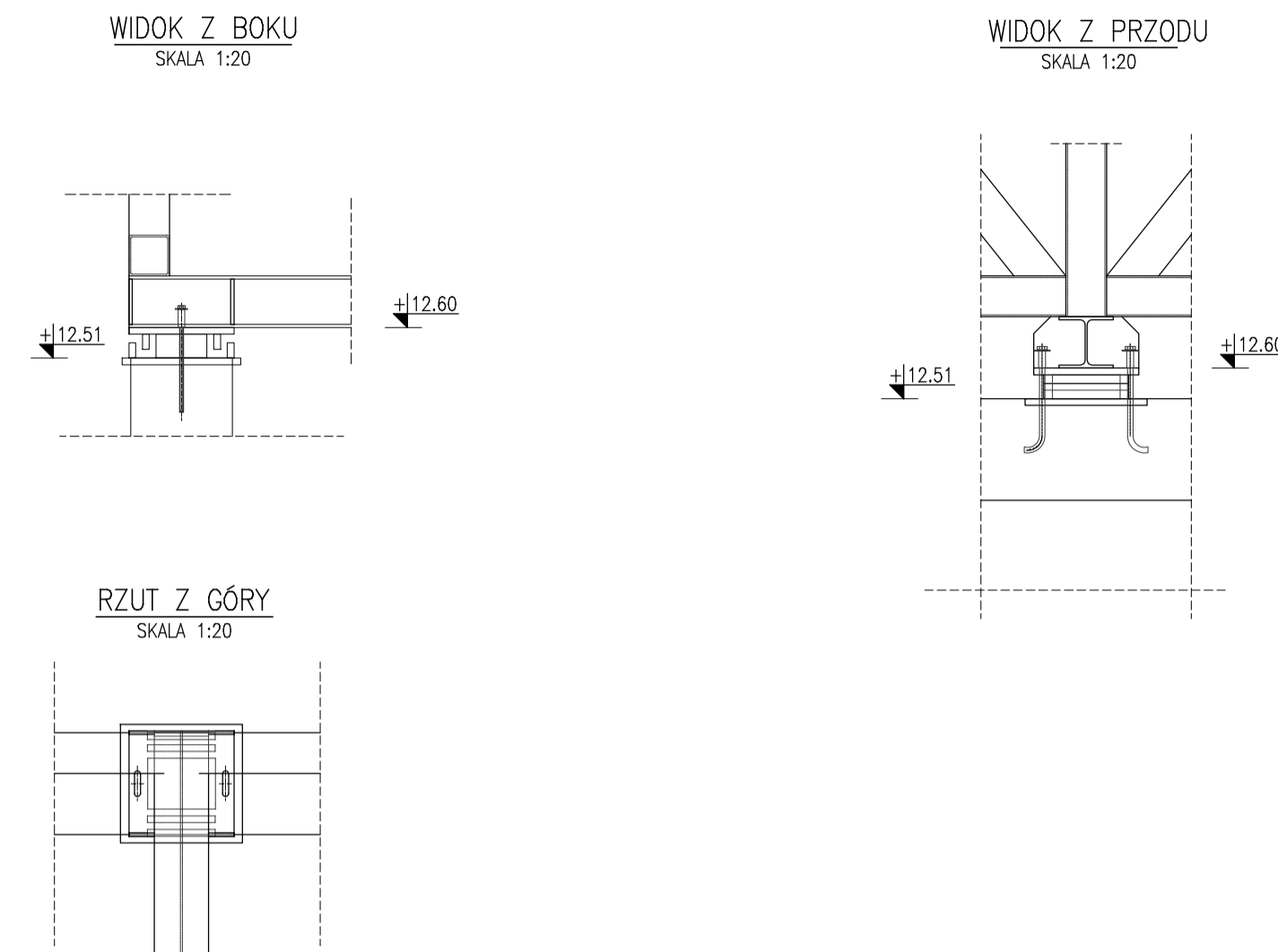


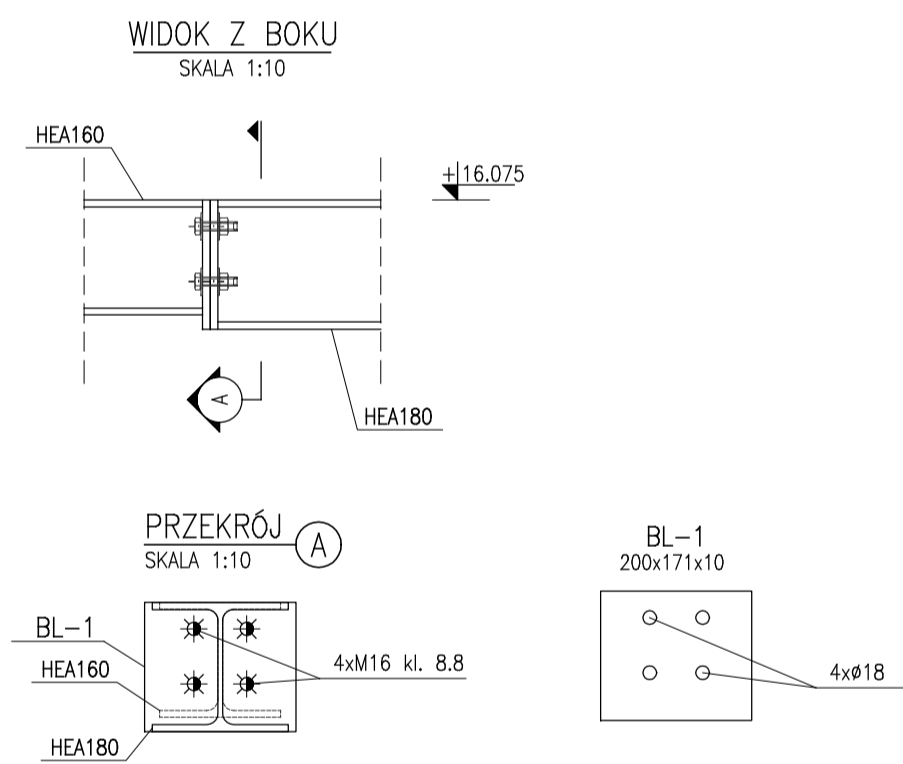
DETAL A – ŁOŻYSKO KRATOWNICY GŁÓWNEJ



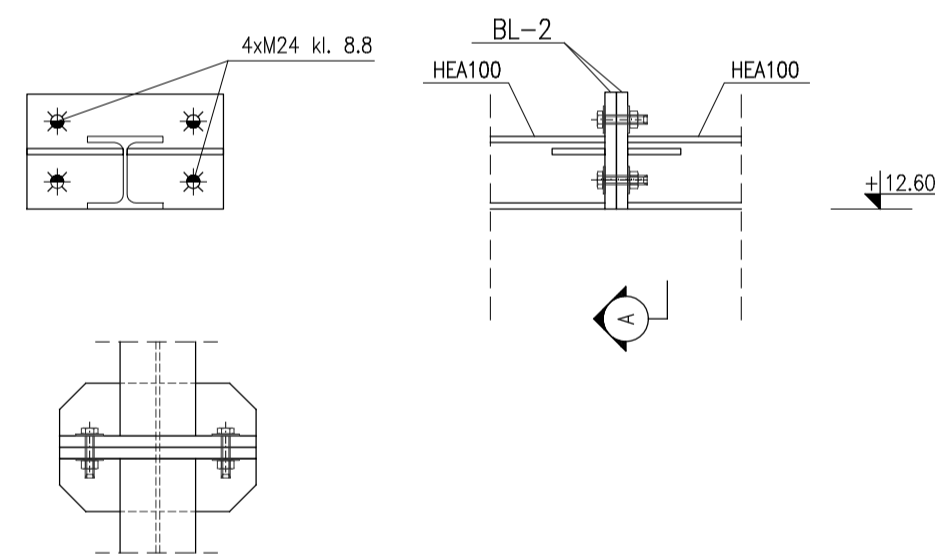
DETAL B – ŁOŻYSKO KRATOWNICY PODRZĘDNEJ



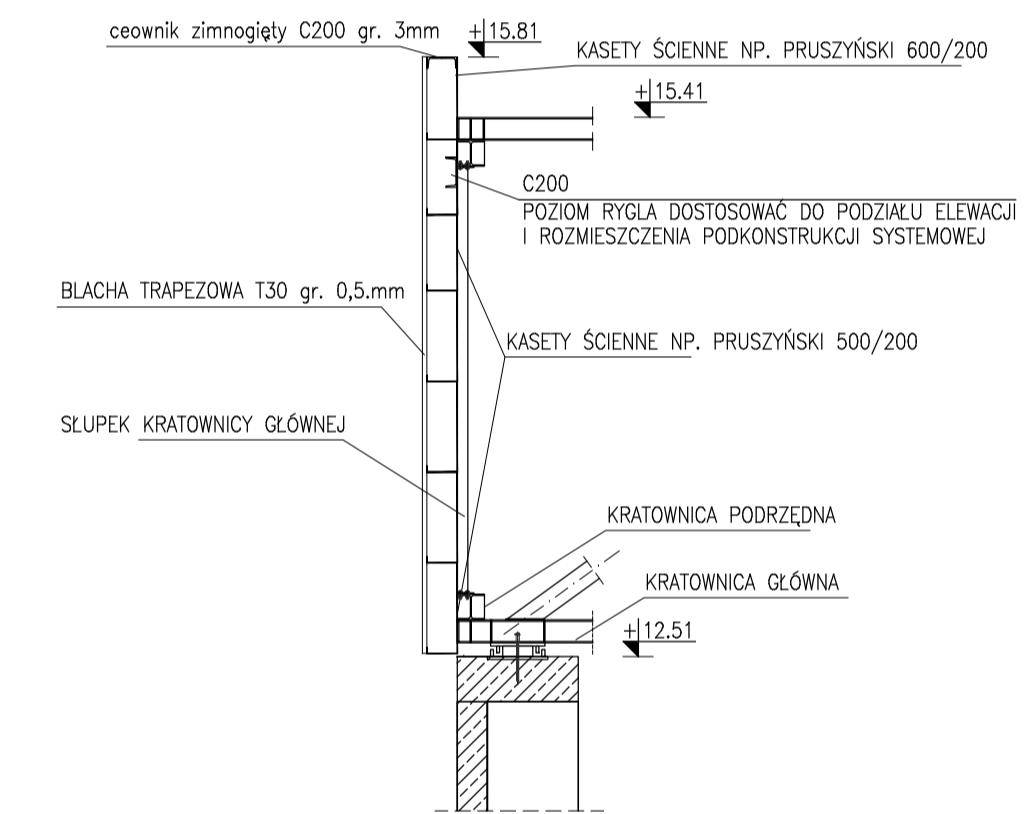
DETAL C – POŁĄCZENIE PASÓW GÓRNYCH KRATOWNICY GŁÓWNEJ



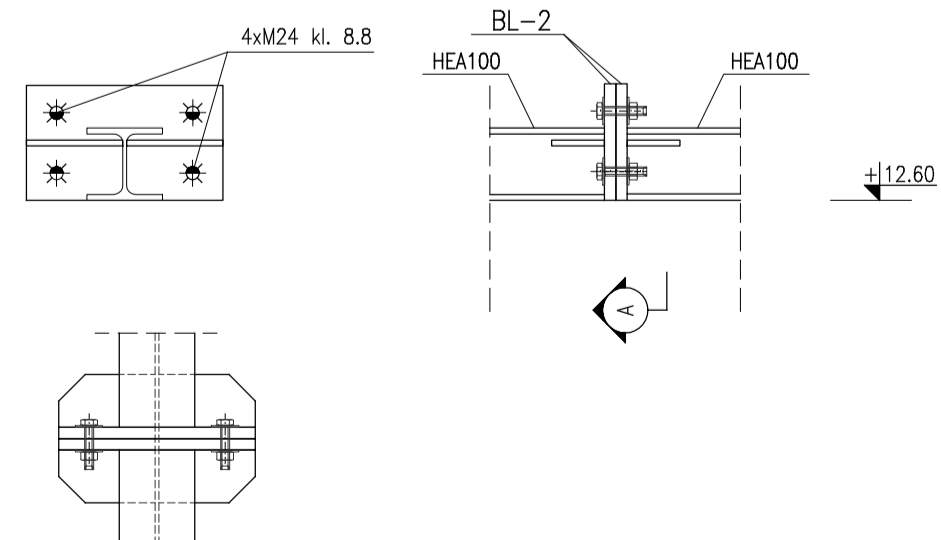
DETAL D – POŁĄCZENIE PASÓW DOLNYCH KRATOWNICY GŁÓWNEJ



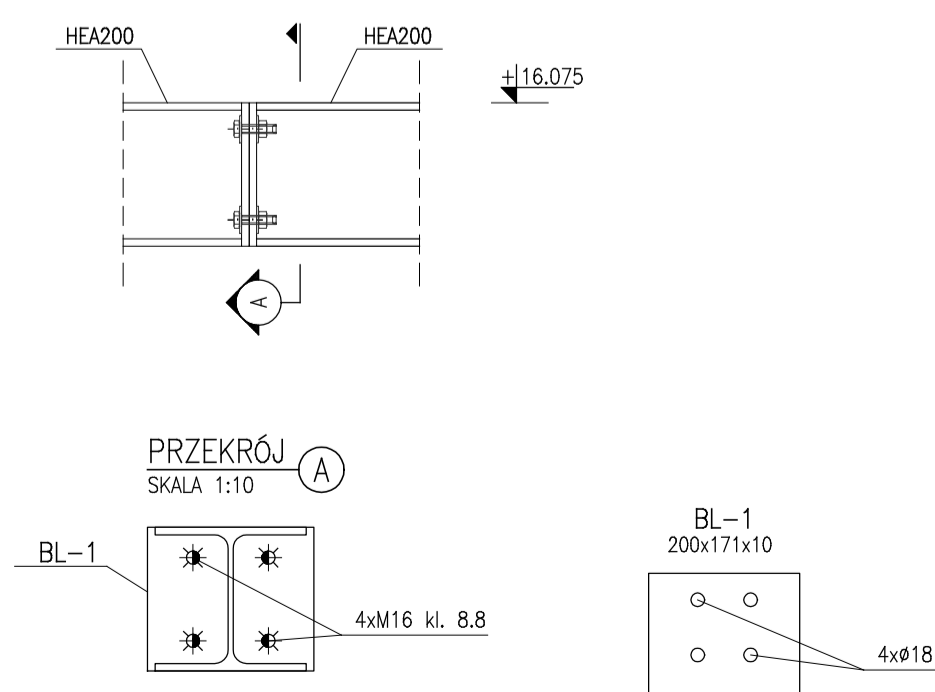
KONSTRUKCJA ŚCIANY OSŁONOWEJ W POZIOMIE KRATOWNICY



DETAL F – POŁĄCZENIE PASÓW DOLNYCH KRATOWNICY PODRZĘDNEJ



DETAL E – POŁĄCZENIE PASÓW GÓRNYCH KRATOWNICY PODRZĘDNEJ



		PRIMES sp. z o.o. ul. Szczytna 9 80-247 Gdynia tel.: +48 (58) 3424400 biuro@primes.pl www.primes.pl
TEMAT	Projekt hali sportowo-widowiskowej wraz z zagospodarowaniem terenu przy ul. Zarzeczce 26 oraz parkingiem przy ul. Grunwaldzkiej SUWAŁKI, UL. ZARZECZE 26 UL. GRUNWALDZKA DZ. 31349/9, 31359/2, obręb 07	
INWESTOR	MIASTO SUWAŁKI ul. Mickiewicza 1, 16-400 Suwałki	
RAZA	PROJEKT WYKONAWCZY	
BRANŻA	KONSTRUKCJA	
NAZWA PRACY	DETALE KRATOWNICY STALOWEJ	
AUTOR	inż. Dariusz Śladkowski upr. bud. POMA/009/PPOK/06	
OPRACOWAŁ	mgr inż. Dawid Szpilewski upr. bud. POMA/012/PPOK/08	
SCALA	DATA	NR PROJEKTU
1:20	MAJ 2017	779 K 11 DA01 0