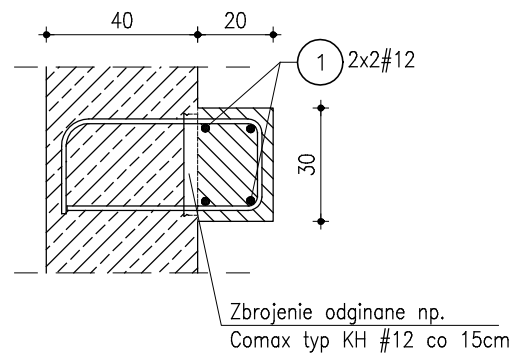


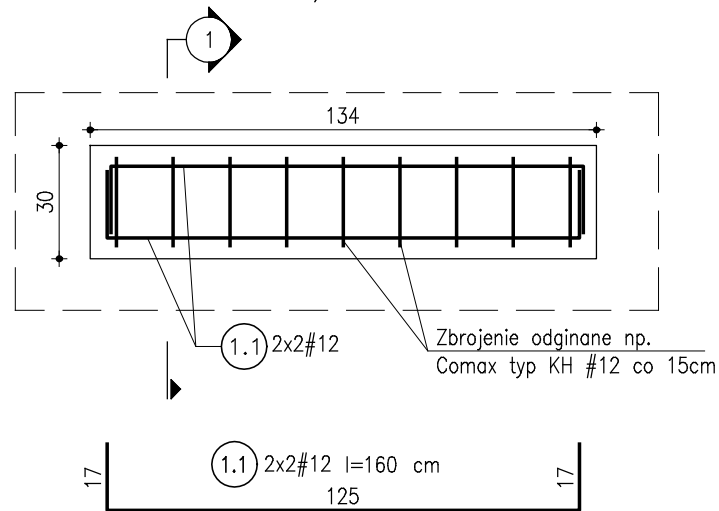
PRZEKRÓJ 1-1  
skala 1:20



UWAGA  
Lokalizacja wsporników wg odrębnego opracowania.

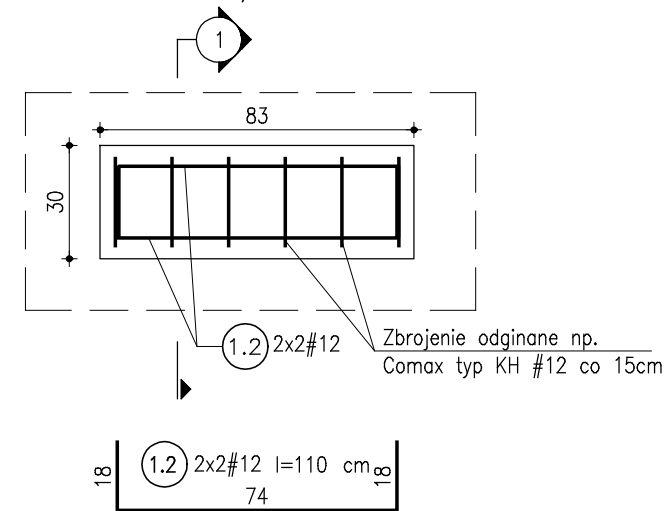
KRÓTKI WSPORNIK-KWS 1

szt. 2 , skala 1:20



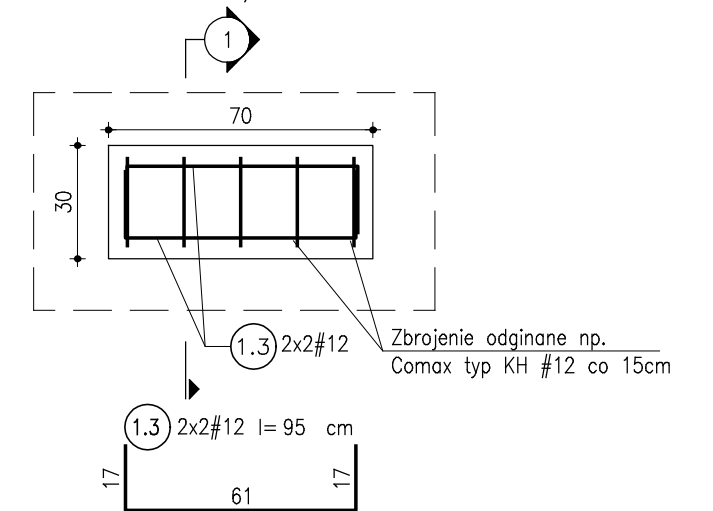
KRÓTKI WSPORNIK-KWS 2

szt. 24 , skala 1:20

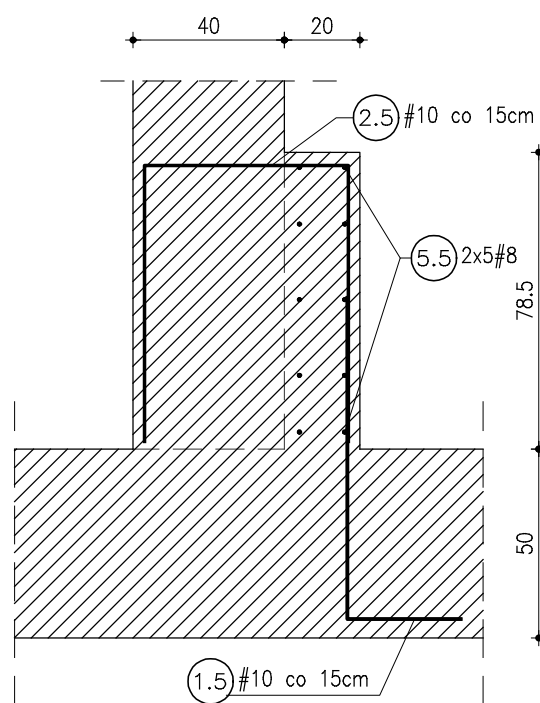


KRÓTKI WSPORNIK-KWS 3

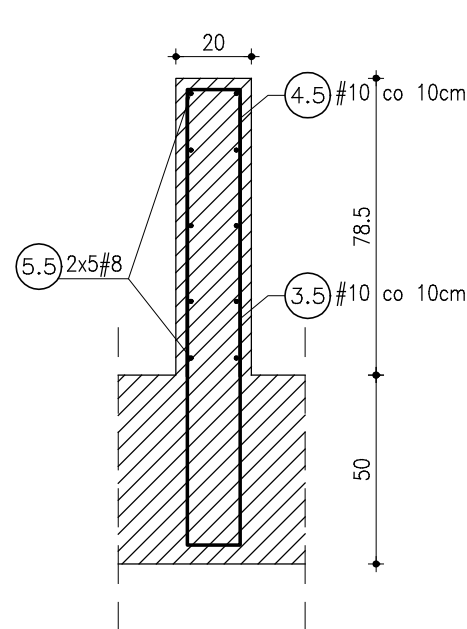
szt. 2 , skala 1:20



PRZEKRÓJ 3-3  
skala 1:20

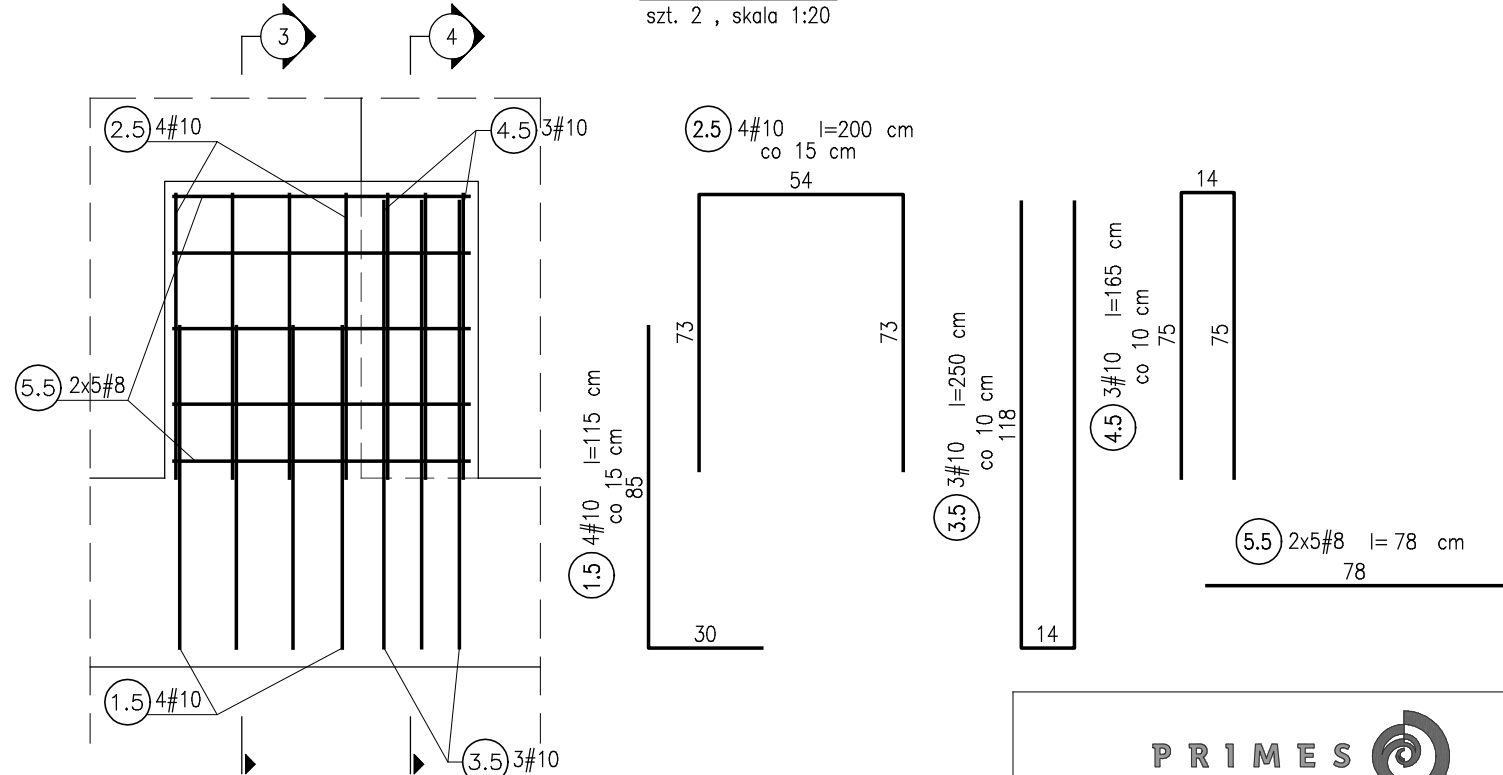


PRZEKRÓJ 4-4  
skala 1:20

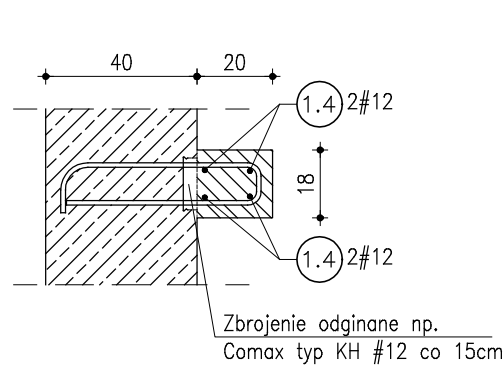


PODVALINA TRYBUN-PT 1

szt. 2 , skala 1:20



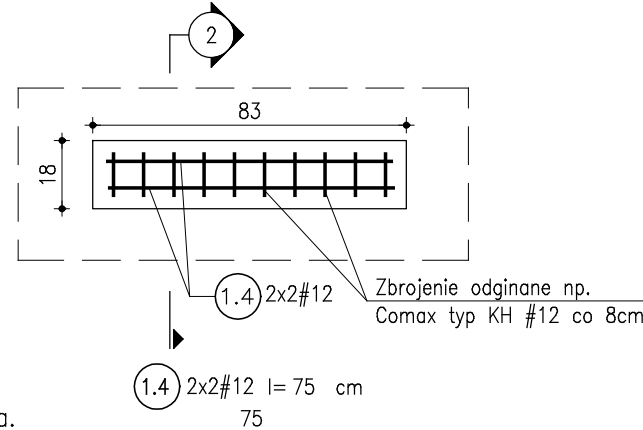
PRZEKRÓJ 2-2  
skala 1:20



UWAGA  
Lokalizacja wspornika wg odrębnego opracowania.

KRÓTKI WSPORNIK-KWS 4

szt. 2 , skala 1:20



PRIMES sp. z o.o.  
ul. Sobótki 9  
80-247 Gdańsk  
tel.: +48 (58) 3424420  
biuro@primes.pl  
www.primes.pl

TEMAT	<b>Projekt hali sportowo-widowiskowej wraz z zagospodarowaniem terenu przy ul. Zarzecze 26 oraz parkingiem przy ul. Grunwaldzkiej</b> SUWAŁKI, UL. ZARZECZE 26 I UL. GRUNWALDZKA DZ. 31349/9, 31359/2, obręb 07						
INWESTOR	<b>MIASTO SUWAŁKI</b> ul. Mickiewicza 1, 16-400 Suwałki						
FAZA	PROJEKT WYKONAWCZY						
BRANŻA	KONSTRUKCJA						
NAZWA RYSUNKU	<b>KRÓTKIE WSPORNIKI, PODVALINA TRYBUN</b>						
AUTORZY	inż. Daniel Śladewski upr. bud. POM/0091/POOK/06  mgr inż. Rafał Rygielski						
SPRAWDZAJĄCY	mgr inż. Dawid Szpilewski upr. bud. POM/0121/POOK/08						
SKALA	DATA	NR PROJEKTU	BRANŻA	ELEMENT	NUMER	ARKUSZ	REWIZJA
1:20	MAJ 2017	779	K	10 99 03	0		