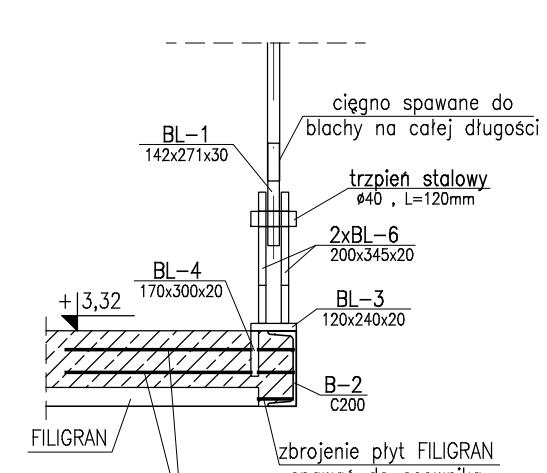
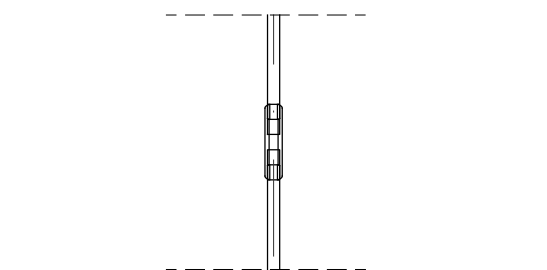
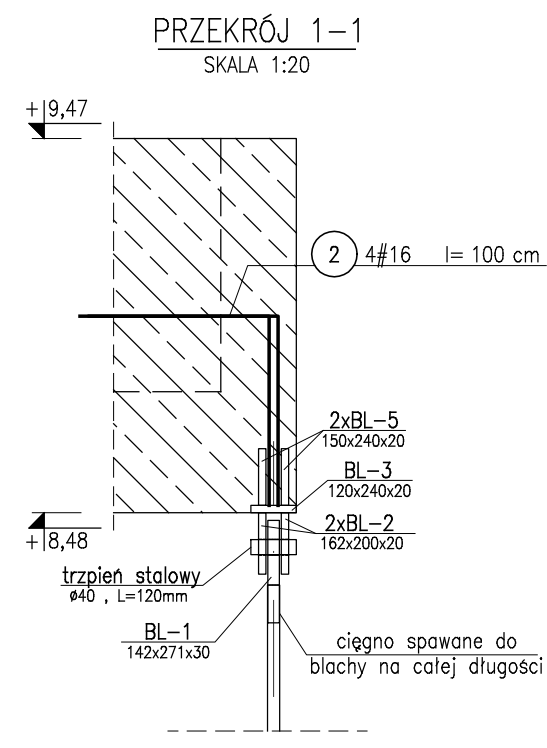


zbrojenie płyt FILIGRAN
spawac do ceownika

FILIGRAN

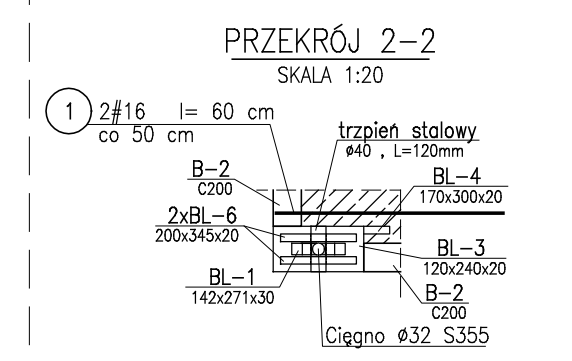
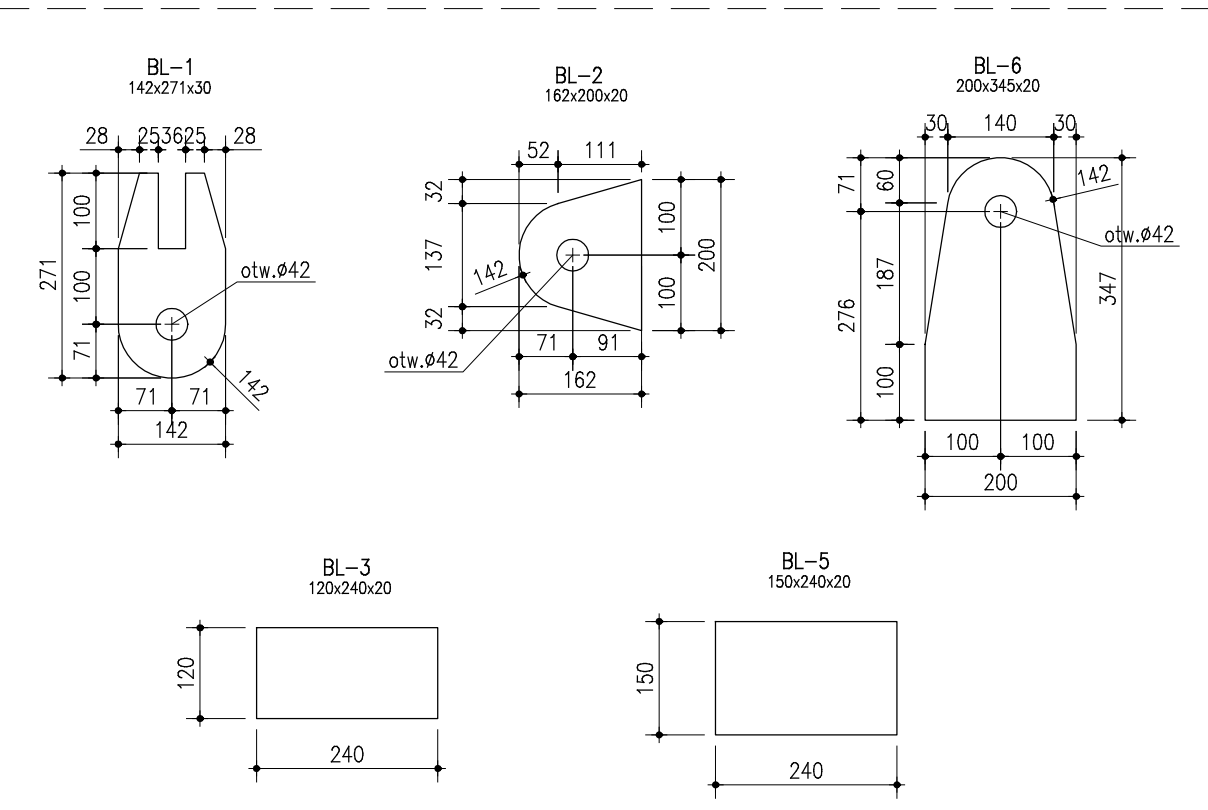
UWAGA
1. Pręty nr 1 rozmieścić na całej długości ceownika



zbrojenie płyt FILIGRAN
spawac do ceownika

FILIGRAN

UWAGA
1. Pręty nr 1 rozmieścić na całej długości ceownika



zbrojenie płyt FILIGRAN
spawac do ceownika

FILIGRAN

UWAGA
1. Pręty nr 1 rozmieścić na całej długości ceownika

PRIMES structural engineering		PRIMES sp. z o.o. ul. Sobótki 9 80-247 Gdańsk tel.: +48 (58) 3424420 biuro@primes.pl www.primes.pl	
TEMAT	Projekt hali sportowo-widowskowej wraz z zagospodarowaniem terenu przy ul. Zarzecze 26 oraz parkingiem przy ul. Grunwaldzkiej SUWAŁKI, UL. ZARZECZE 26 I UL. GRUNWALDZKA DZ. 31349/9, 31359/2, obręb 07		
INWESTOR	MIASTO SUWAŁKI ul. Mickiewicza 1, 16-400 Suwałki		
FAZA	PROJEKT WYKONAWCZY		
BRANŻA	KONSTRUKCJA		
NAZWA RYSUNKU	CIĘGNO STALOWE S-2		
AUTORZY	inż. Daniel Śladewski upr. bud. POM/0091/POOK/06 mgr inż. Rafał Rygielski		
SPRAWDZAJĄCY	mgr inż. Dawid Szpilewski upr. bud. POM/0121/POOK/08		
SKALA 1:10 1:20	DATA MAJ 2017	NR PROJEKTU 779	BRANŻA ELEMENT K 10 99 02 0