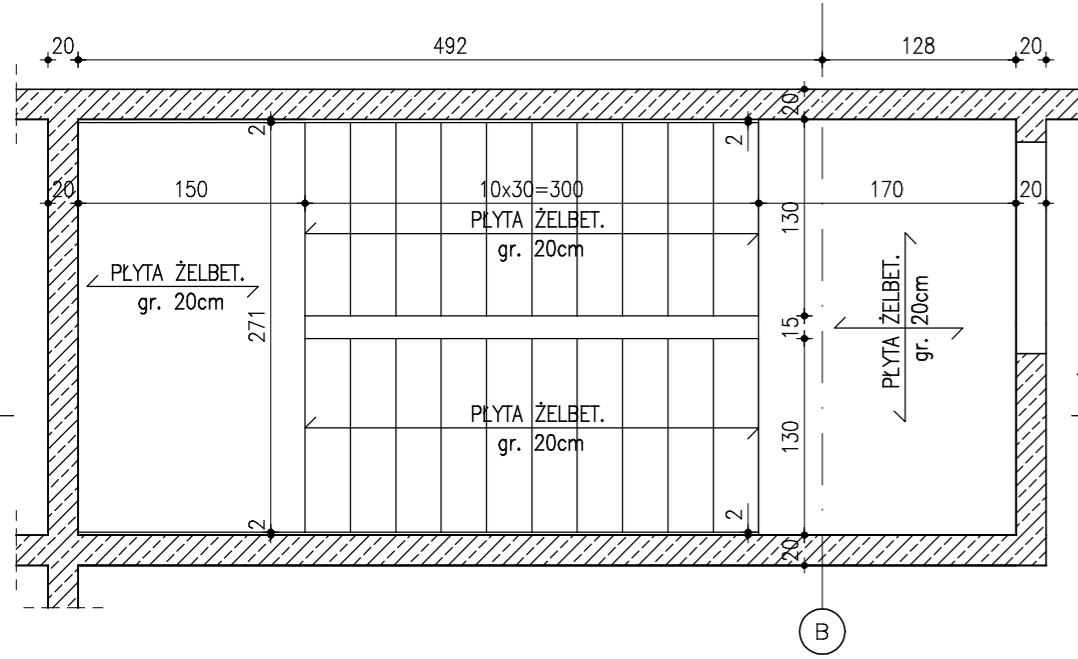
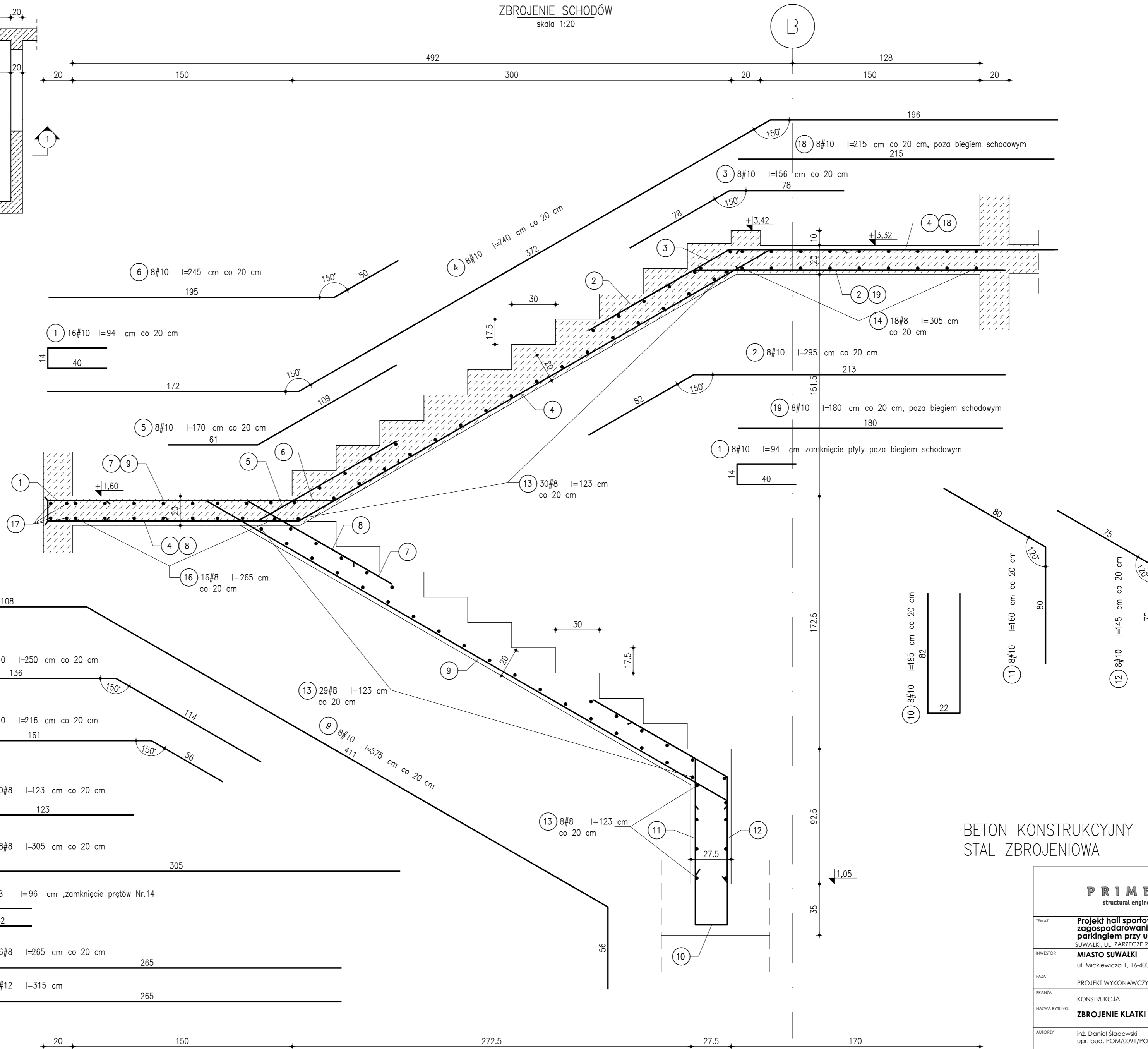


RZUT KLATKI SCHODOWEJ
skala 1:50



ZBROJENIE SCHODÓW
skala 1:20



BETON KONSTRUKCYJNY – C30/37
STAL ZBROJENIOWA – AIIIIN RB500W (#)

PRIMES structural engineering		PRIMES sp. z o.o. ul. Sobień 9 80-247 Gdańsk tel.: +48 (58) 3424420 biuro@primes.pl www.primes.pl	
TEMAT	Projekt hali sportowo-widowskowej wraz z zagospodarowaniem terenu przy ul. Zarzeczce 26 oraz parkingiem przy ul. Grunwaldzkiej		
INWESTOR	MIASTO SUWAŁKI ul. Mickiewicza 1, 16-400 Suwałki		
FAZA	PROJEKT WYKONAWCZY		
BRANŻA	KONSTRUKCJA		
NAZWA WYSIŃKI	ZBROJENIE KLATKI SCHODOWEJ - 1		
AUTORZY	inż. Daniel Śladewski upr. bud. POM/0091/POOK/06 mgr inż. Rafał Rygielski		
SPRAWDZAJĄCY	mgr inż. Dawid Szpilewski upr. bud. POM/0121/POOK/08		
SKALA	DATA	NR PROJEKTU	BRANŻA
1:20 1:50	MAJ 2017	779 K	08 99 01 0