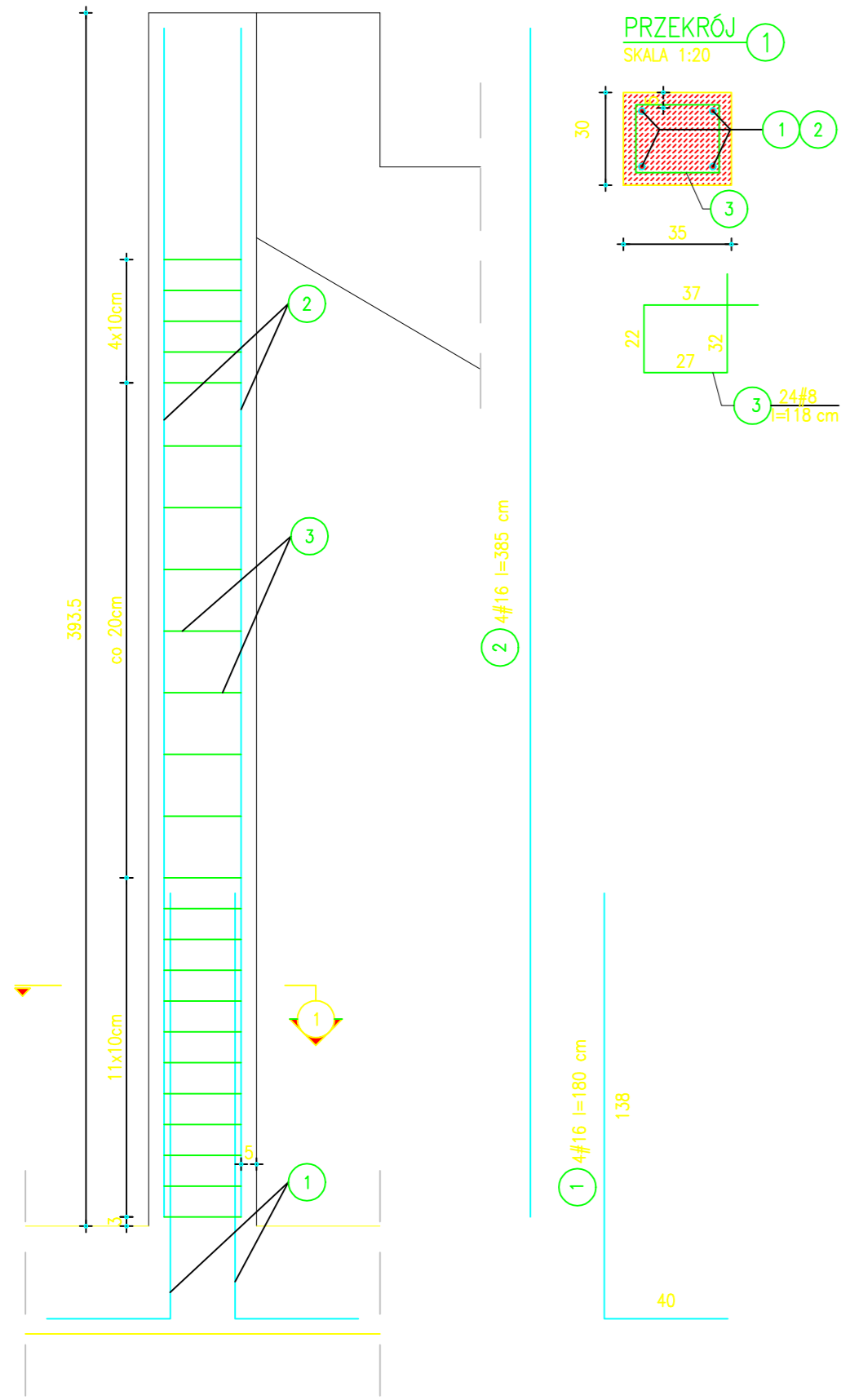
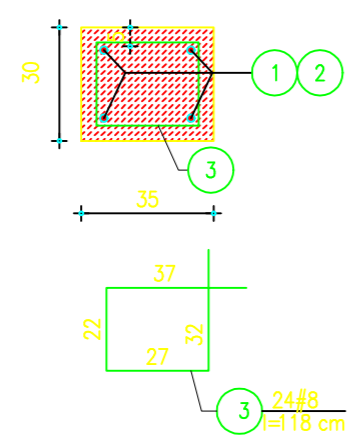


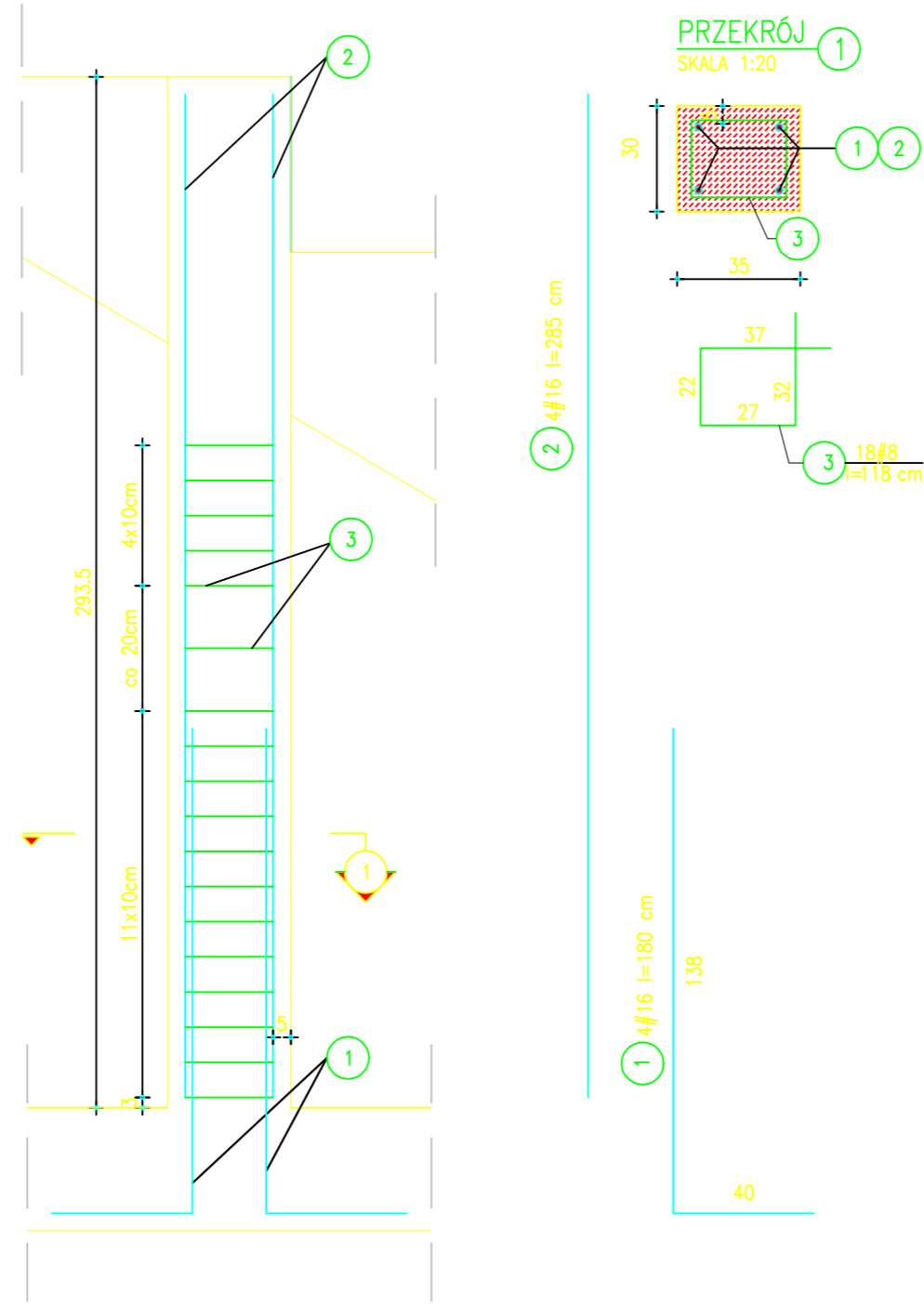
T-1
szt. 1
WIDOK Z BOKU
SKALA 1:20



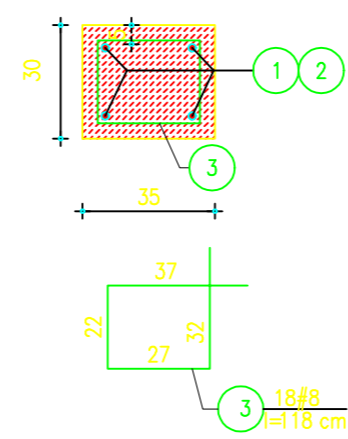
PRZEKRÓJ
SKALA 1:20



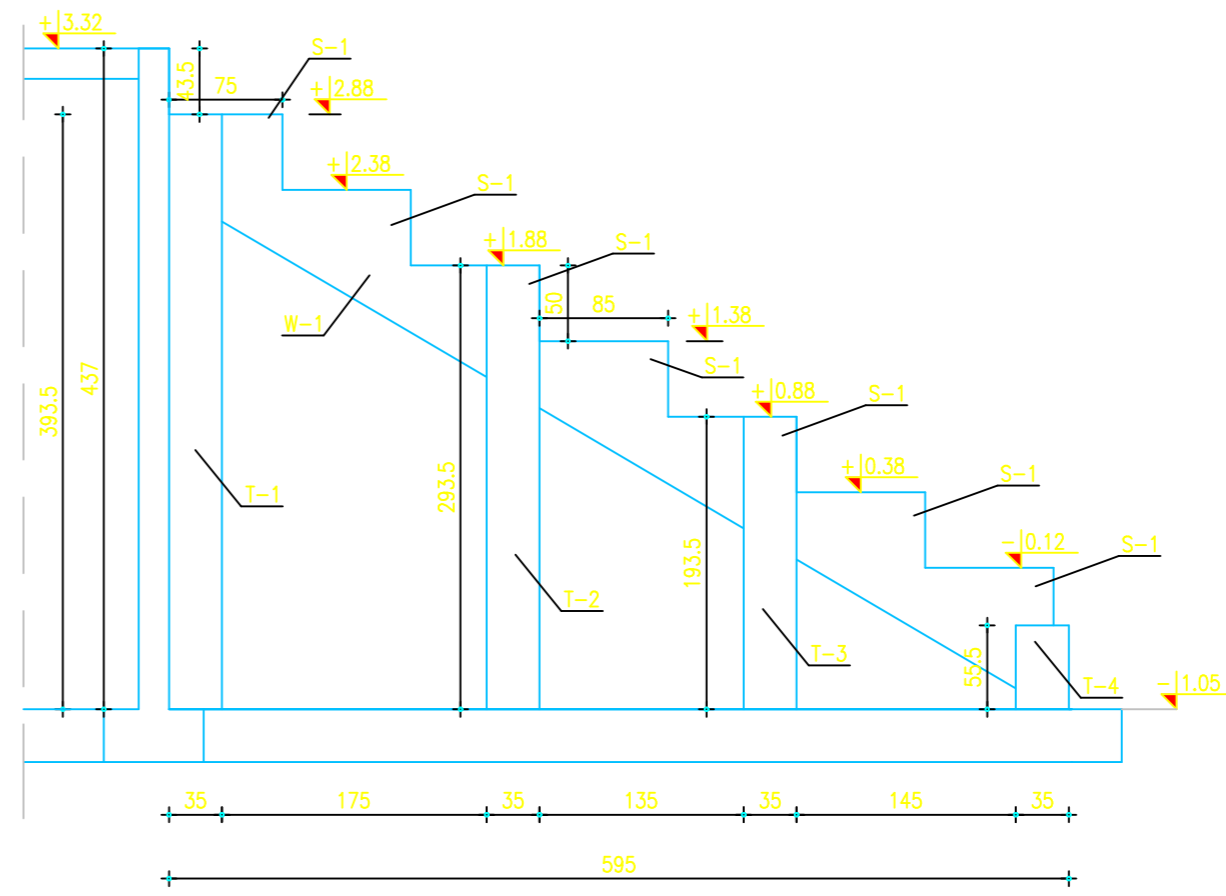
T-2
szt. 1
WIDOK Z BOKU
SKALA 1:20



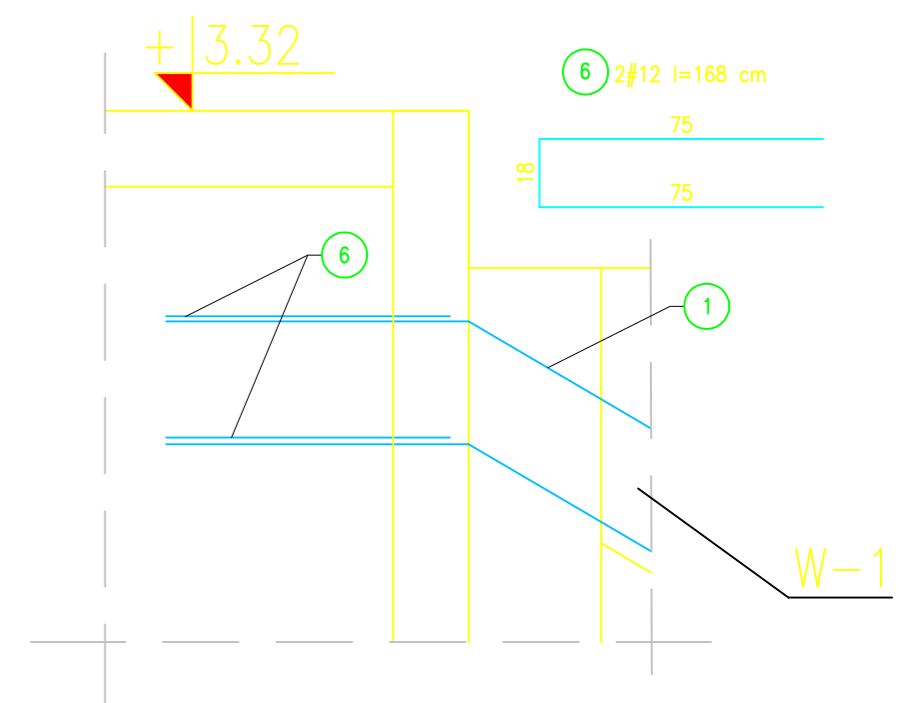
PRZEKRÓJ
SKALA 1:20



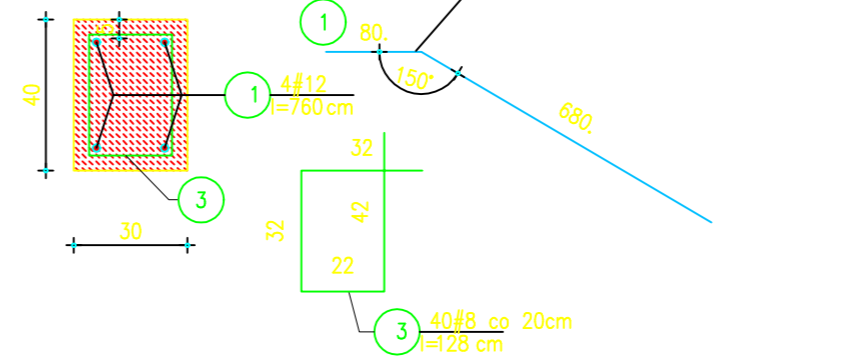
A MUROWANA SCM-1 POD TRYBUNAMI - 2 SZT.
WIDOK Z BOKU
SKALA 1:50



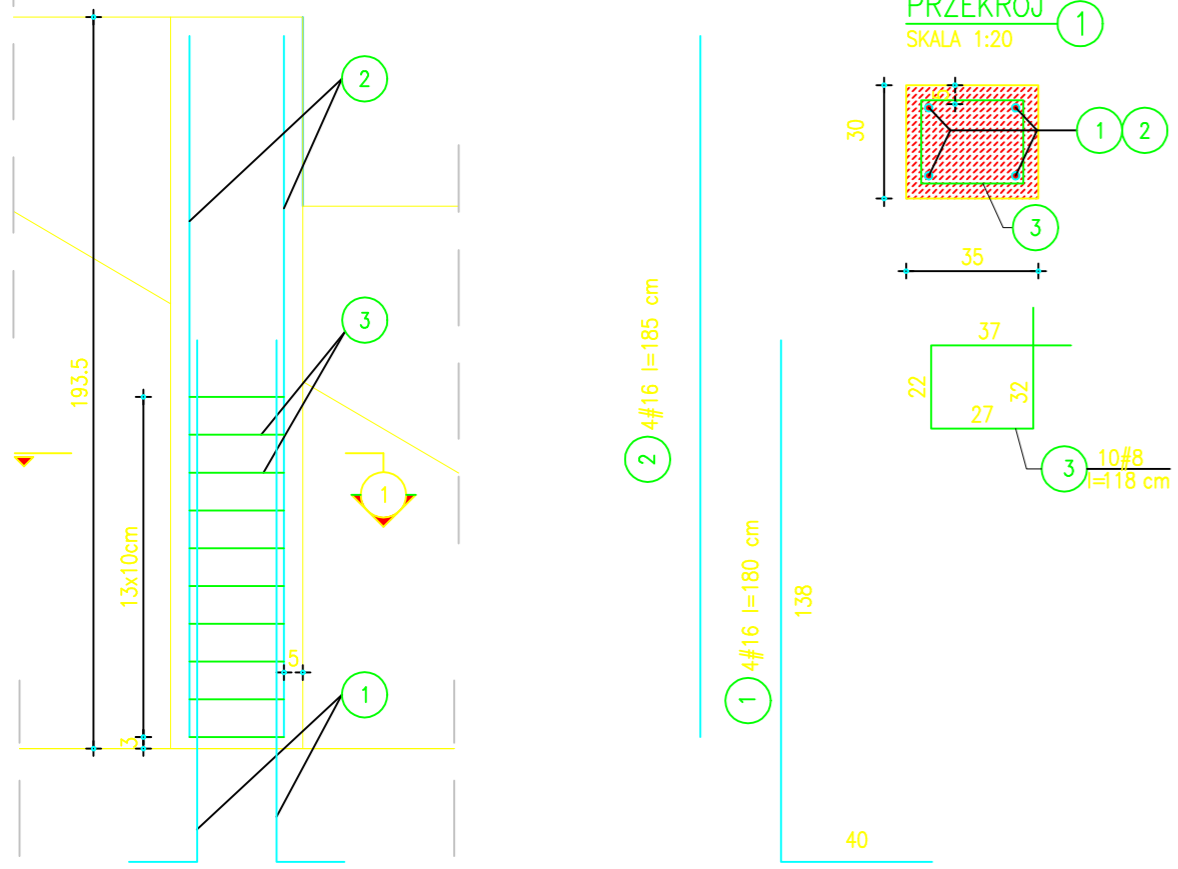
DETAL
SKALA 1:20



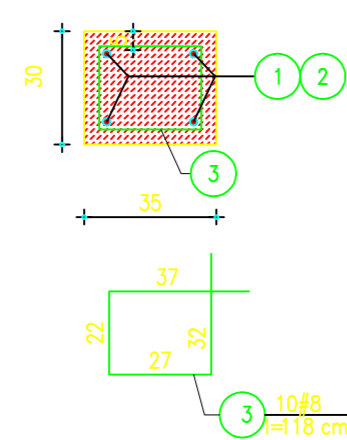
W-1
szt. 1
PRZEKRÓJ PIONOWY
SKALA 1:20



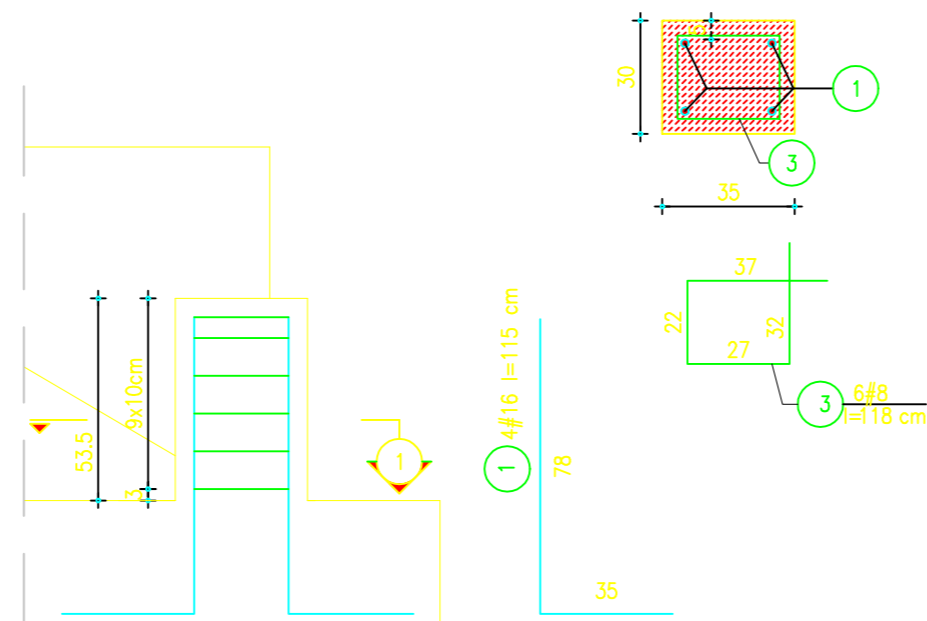
T-3
szt. 1
WIDOK Z BOKU
SKALA 1:20



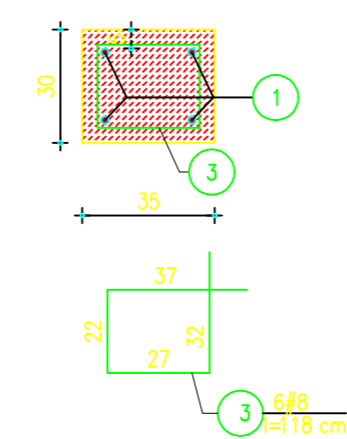
PRZEKRÓJ
SKALA 1:20



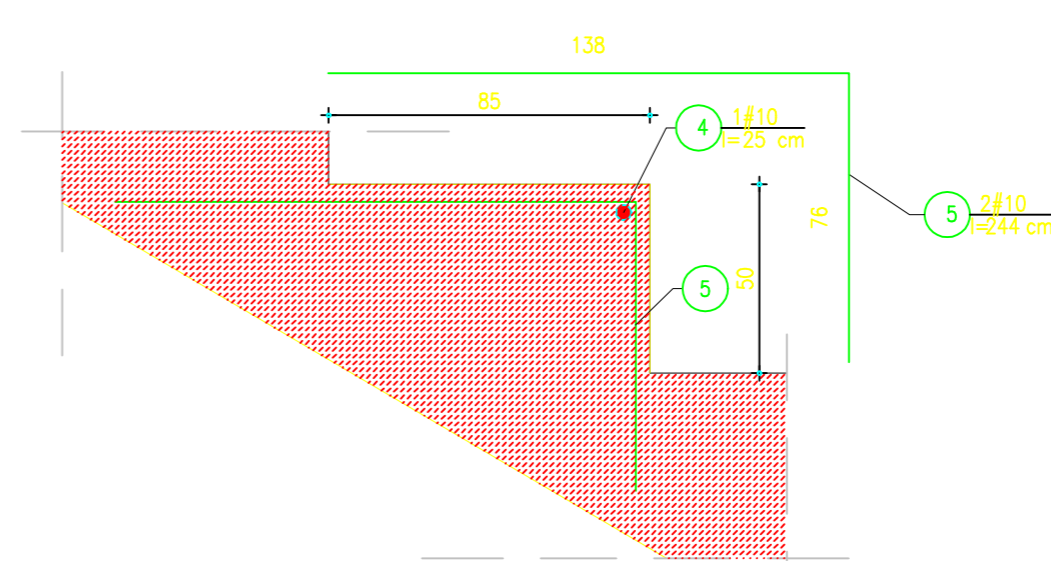
T-4
szt. 1
WIDOK Z BOKU
SKALA 1:20



PRZEKRÓJ
SKALA 1:20



S-1
szt. 7
WIDOK Z BOKU
SKALA 1:20



PRIMES structural engineering		PRIMES sp. z o.o. ul. Sobótki 9 80-247 Gdańsk tel.: +48 (58) 3424420 biuro@primes.pl www.primes.pl	
TEMAT	Projekt hali sportowo-widowskiej wraz z zagospodarowaniem terenu przy ul. Zarzecze 26 oraz parkingiem przy ul. Grunwaldzkiej		
WYKONAWCA	MIASTO SUWAŁKI ul. Mickiewicza 1, 16-400 Suwałki		
FAZA	PROJEKT WYKONAWCZY		
BRANŻA	KONSTRUKCJA		
NAZWA RYSUNKU	ŚCIANA MUROWANA SCM-1 POD TRYBUNAMI		
AUTORZ	inż. Daniel Śladewski upr. bud. POM/0091/POOK/06		
SPRAWDZAJĄCY	mgr inż. Dawid Szpilewski upr. bud. POM/0121/POOK/08		
SKALA 1:50 1:20	DATA MAJ 2017	NR PROJEKTU 779 K	BRANŻA K
		ELEMENT 05	NUMER PO
		ARKUSZ 13	REWIZJA