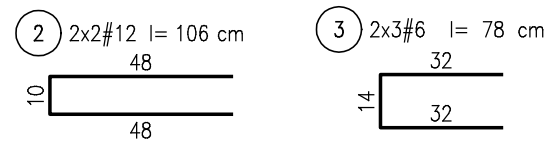
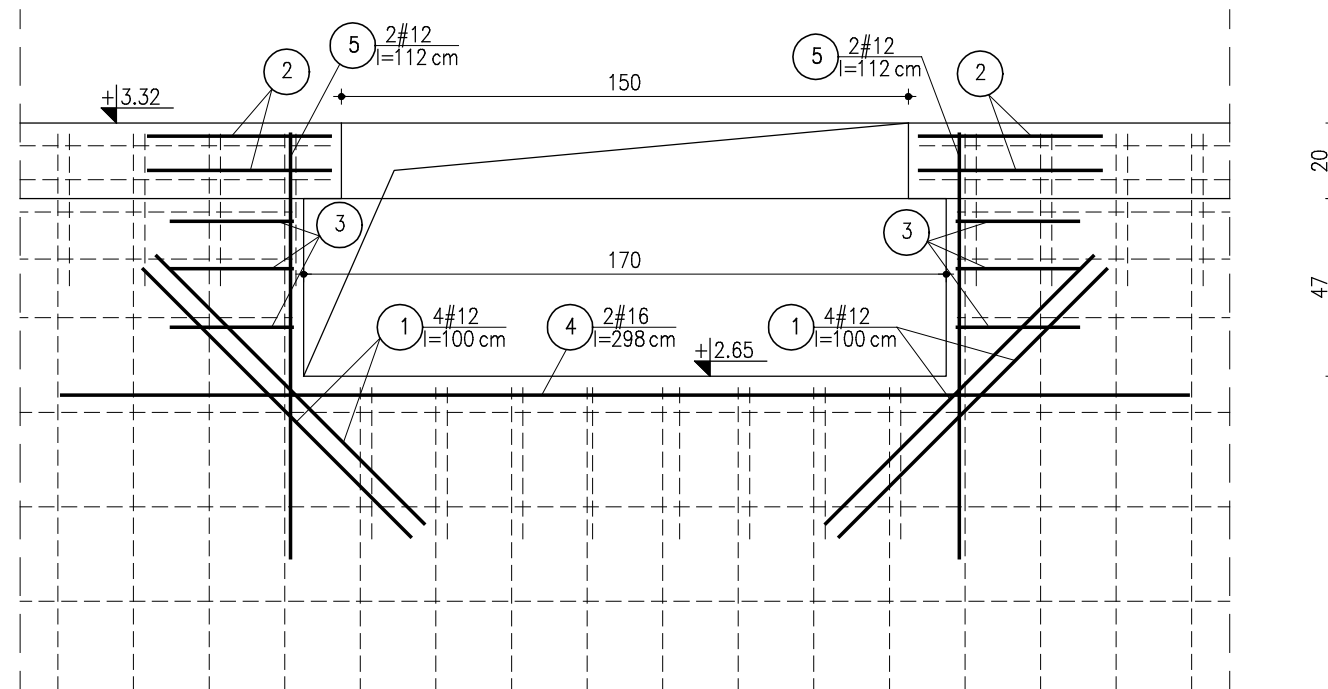


DETAL DOZBROJENIA OTWORÓW
4 SZT. SKALA 1:20



BETON KONSTRUKCYJNY – C30/37
STAL ZBROJENIOWA – AIIIIN RB500W (#)

		PRIMES sp. z o.o. ul. Sobótki 9 80-247 Gdańsk tel.: +48 (58) 3424420 biuro@primes.pl www.primes.pl	
TEMAT Projekt hali sportowo-widowiskowej wraz z zagospodarowaniem terenu przy ul. Zarzecze 26 oraz parkingiem przy ul. Grunwaldzkiej SUWAŁKI, UL. ZARZECZE 26 I UL. GRUNWALDZKA DZ. 31349/9, 31359/2, obręb 07			
INWESTOR MIASTO SUWAŁKI ul. Mickiewicza 1, 16-400 Suwałki			
FAZA PROJEKT WYKONAWCZY			
BRANŻA KONSTRUKCJA			
NAZWA RYSUNKU DETAL DOZBROJENIA OTWORÓW NA SCHODY TRYBUN W ŚCIANIE W OSI 4			
AUTORZY inż. Daniel Śladewski upr. bud. POM/0091/P00K/06 mgr inż. Rafał Rygielski			
SPRAWDZAJĄCY mgr inż. Dawid Szpilewski upr. bud. POM/0121/P00K/08			
SKALA	DATA	NR PROJEKTU	BRANŻA ELEMENT NUMER ARKUSZ REWIZJA
1:20	MAJ 2017	779	K 05 PO 12 0