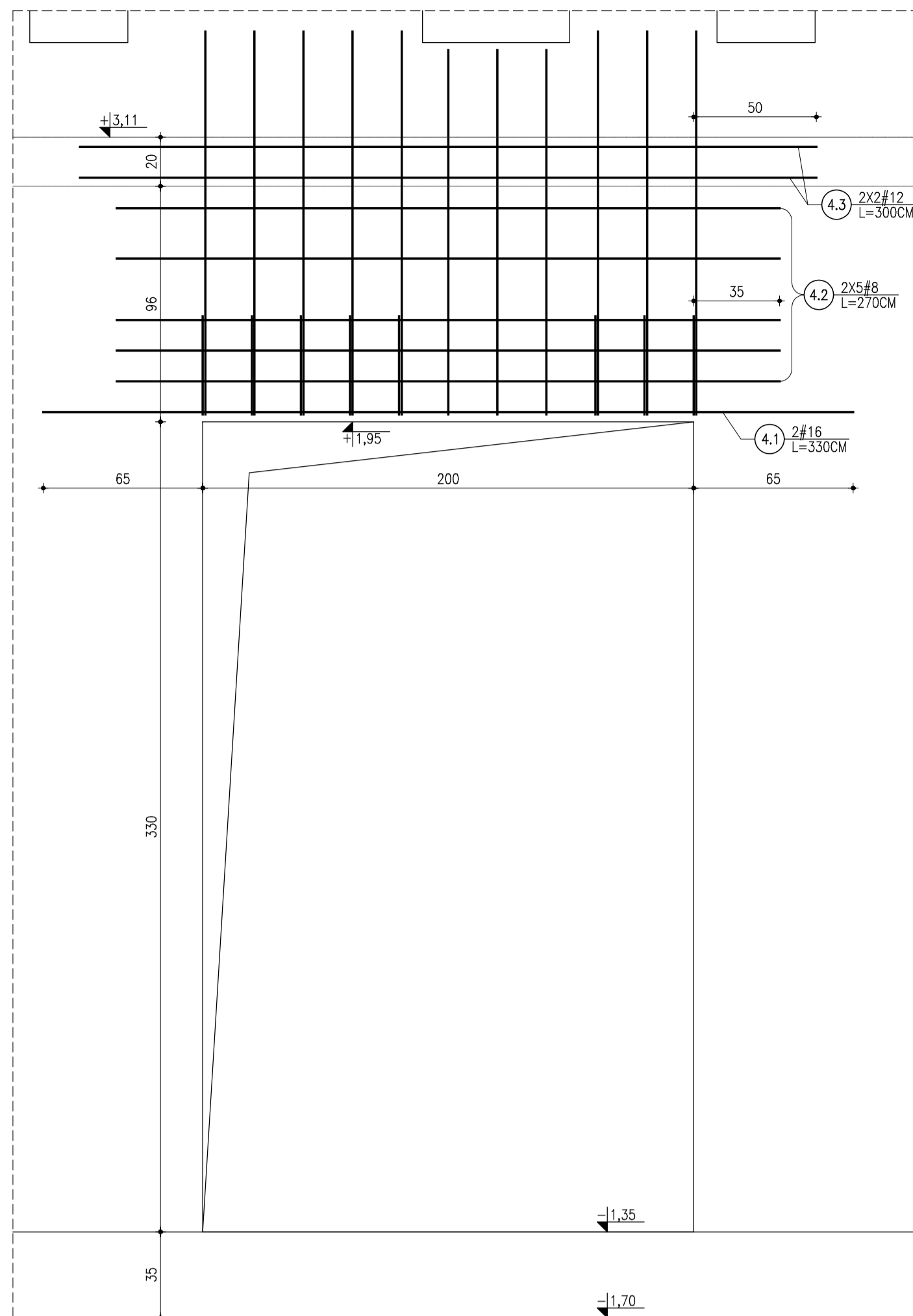


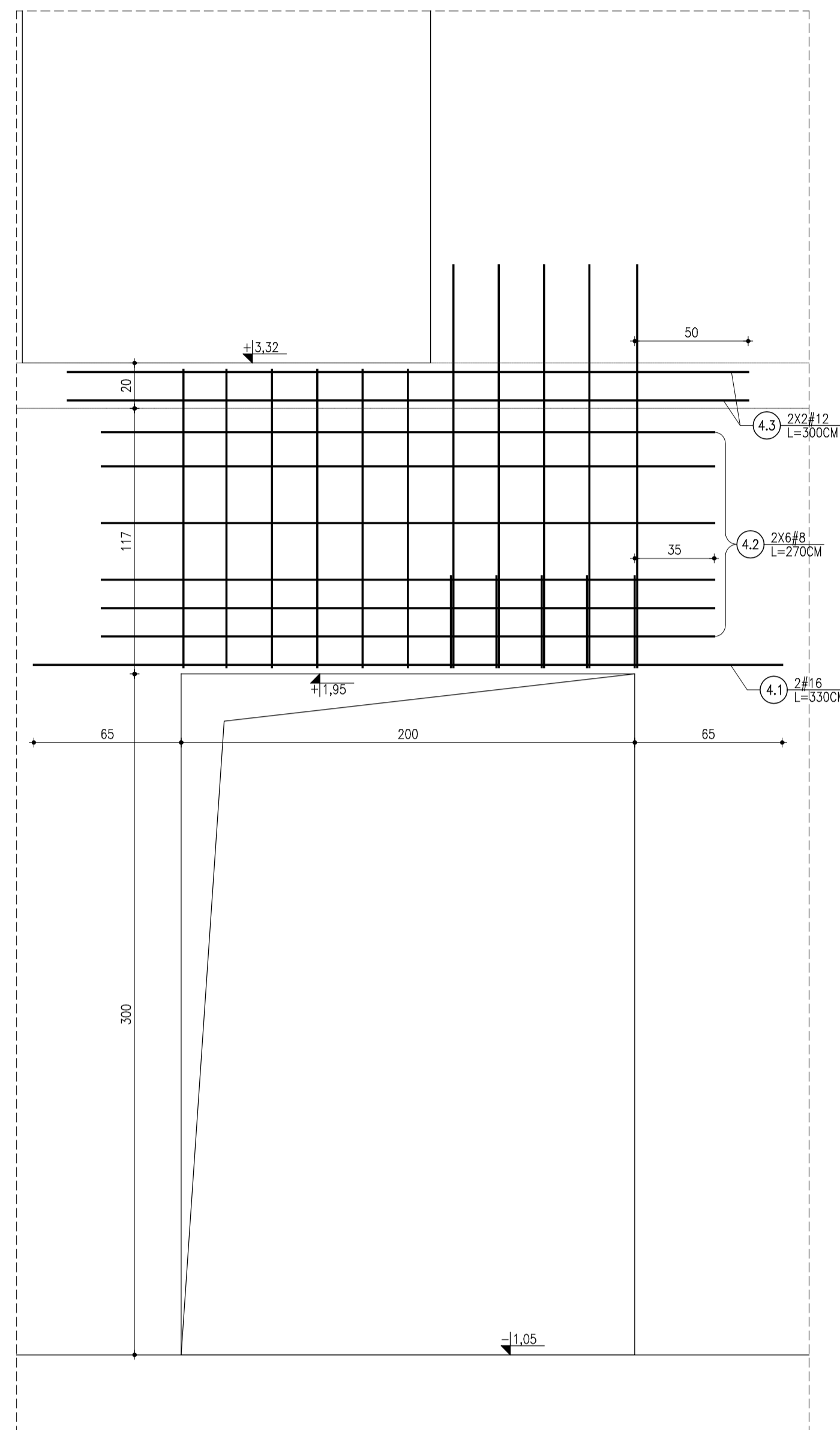
NADPROŻE TYP 16

Dł. = 200cm, szt. 1



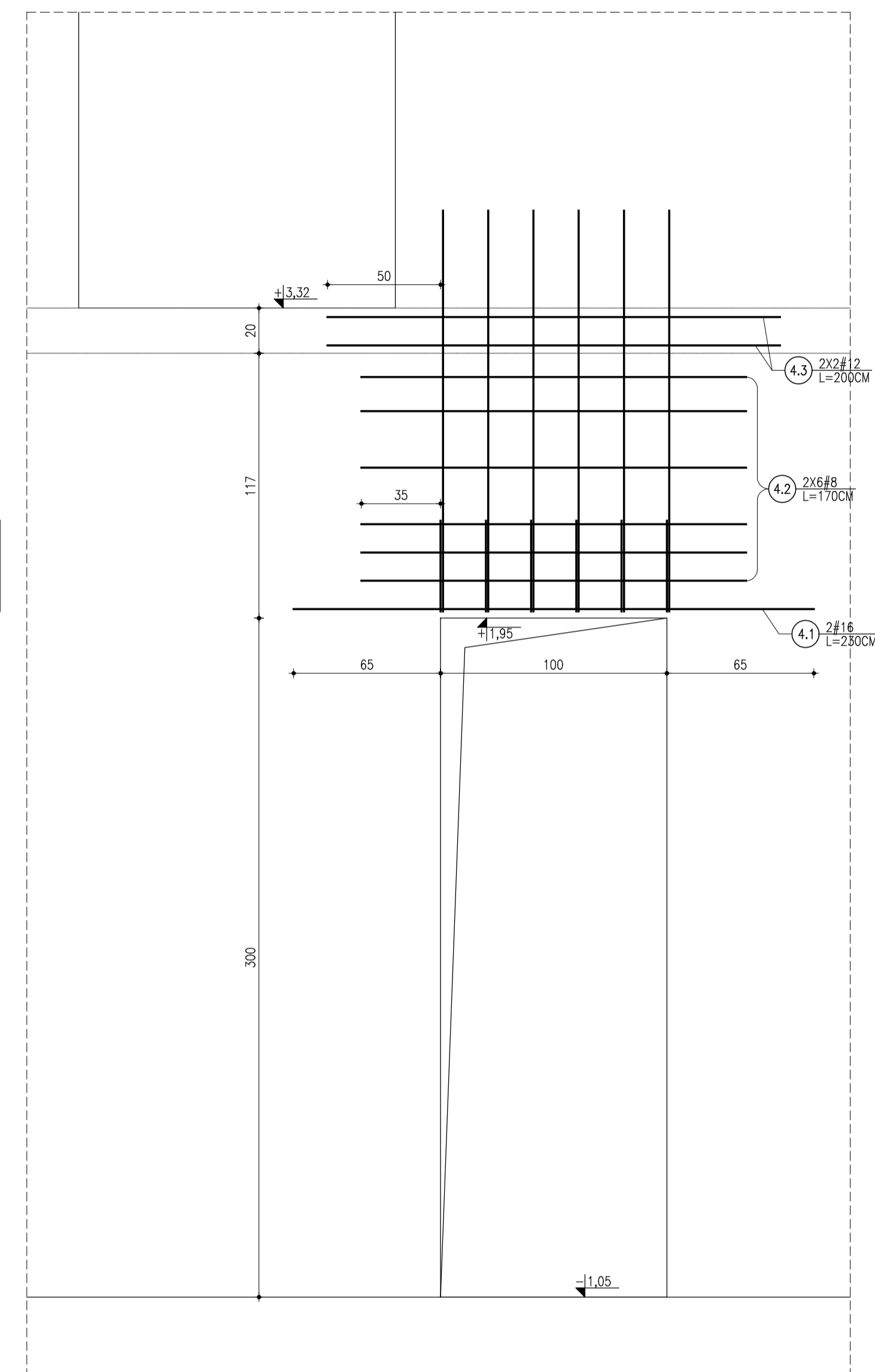
NADPROŻE TYP 17

Dł. = 200cm, szt. 1



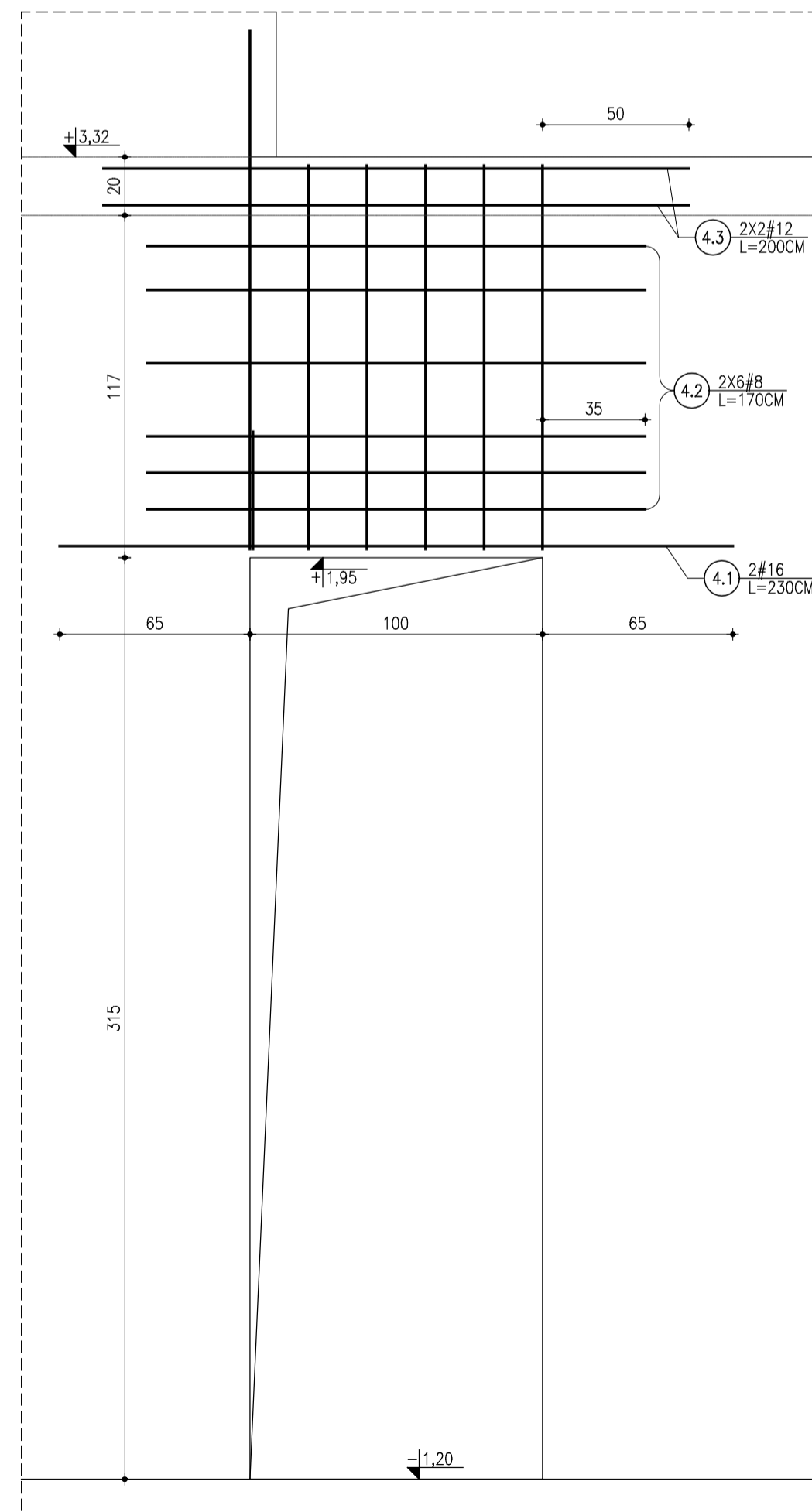
NADPROŻE TYP 18

Dł. = 100cm, szt. 1



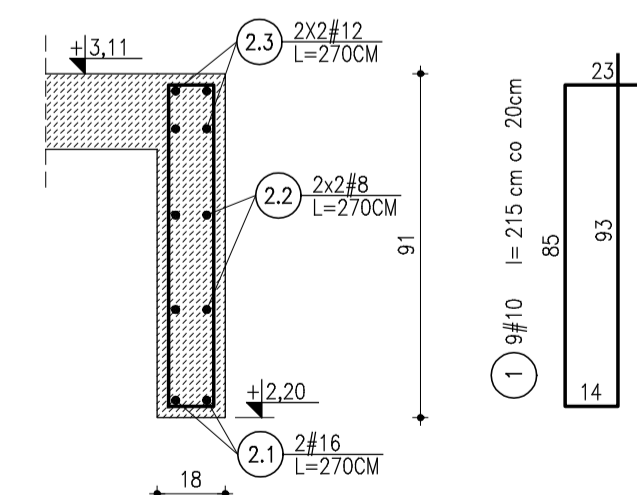
NADPROŻE TYP 19

Dł. = 100cm, szt. 1



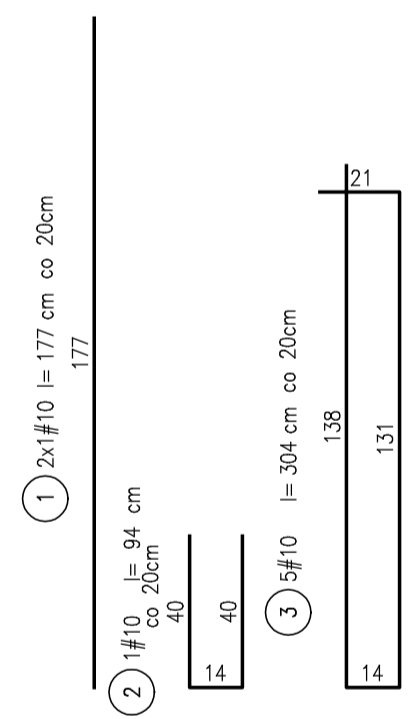
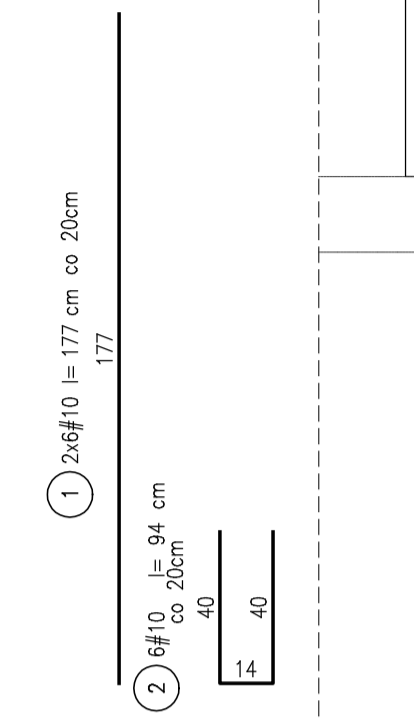
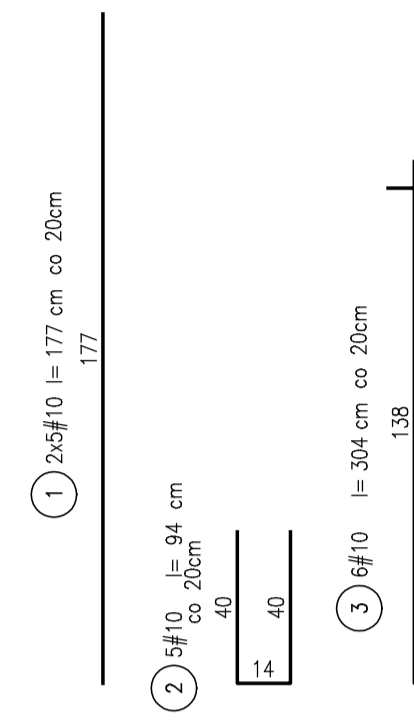
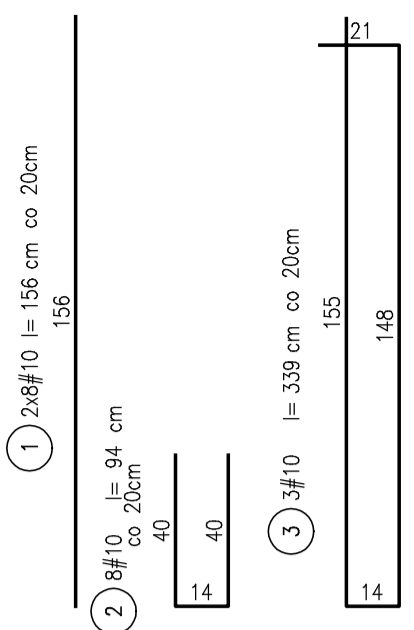
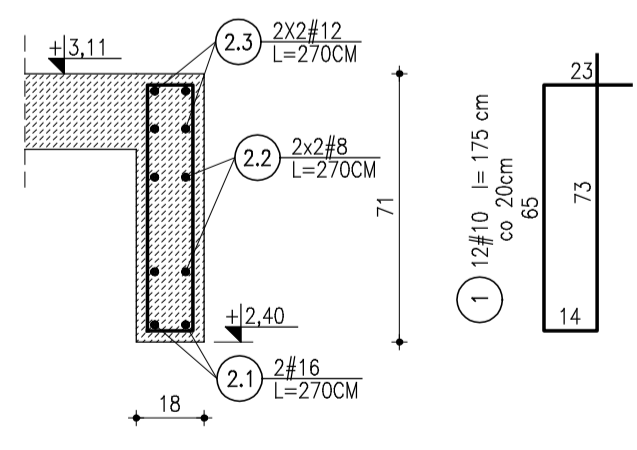
NADPROŻE TYP 20

Dł. = 180cm, szt. 1



NADPROŻE TYP 21

Dł. = 230cm, szt. 1



BETON KONSTRUKCYJNY - C30/37
 STAL ZBROJENIOWA - AIIIIN RB500W (#)

		PRIMES sp. z o.o. ul. Szoski 9 80-247 Gdańsk tel: +48 (0) 58 340420 biuro@primes.pl www.primes.pl
TYTUŁ	Projekt hali sportowo-widowiskowej wraz z zagospodarowaniem terenu przy ul. Zarzecze 26 oraz parkingiem przy ul. Grunwaldzkiej SUWAŁKI, ul. JANCZEJCZYŃSKIEJ 28/1B, CIEKWIWAŁDZKA DZ. 31349/9, 31359/2, obręb 07	
INWESTOR	MIASTO SUWAŁKI ul. Mickiewicza 1, 16-400 Suwałki	
RAZA	PROJEKT WYKONAWCZY	
BRANŻA	KONSTRUKCJA	
NAZWA PRZEBUD	ZBROJENIE NADPROŻY PARTERU	
AUTORZY	inż. Daniel Słodkowski upr. bud. POM/039/P/POK/06	
SPRAWDZAJĄCY	mgr inż. Dawid Szpilewski upr. bud. POM/039/P/POK/06	
SKALA	DATA	MAJ 2017
BRANŻA	STADIUM	779 K 05 PO 06 0