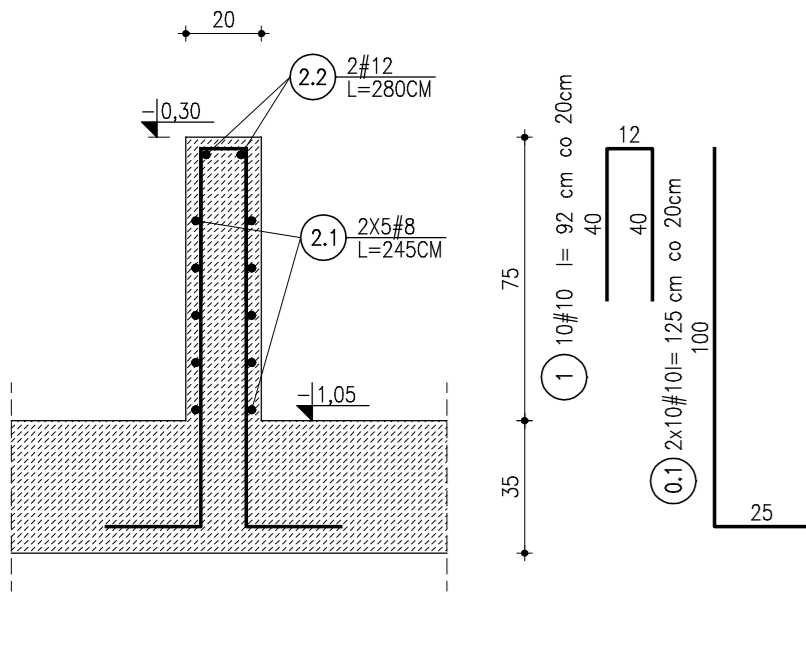
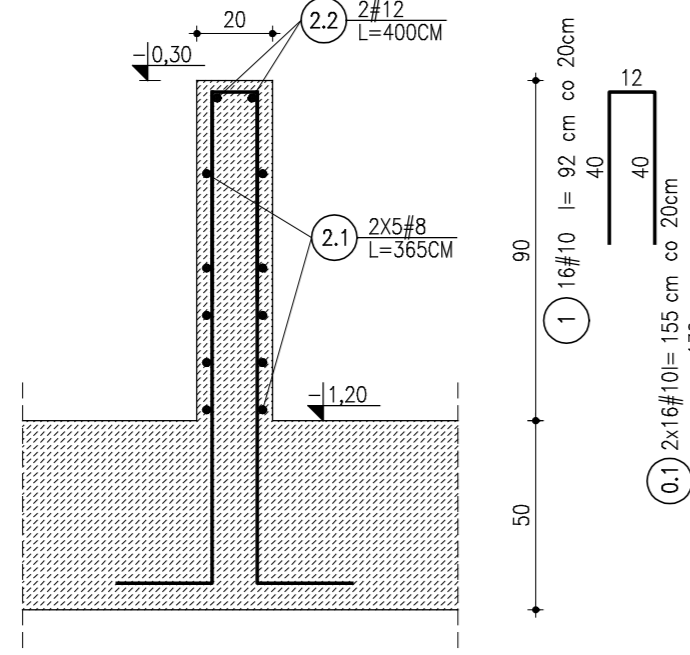


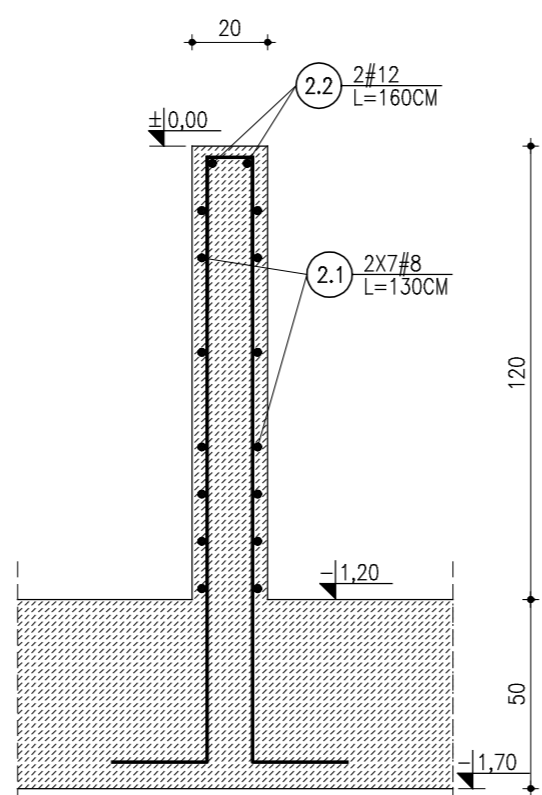
PARAPET TYP 1
Dł = 180cm, szt. 1



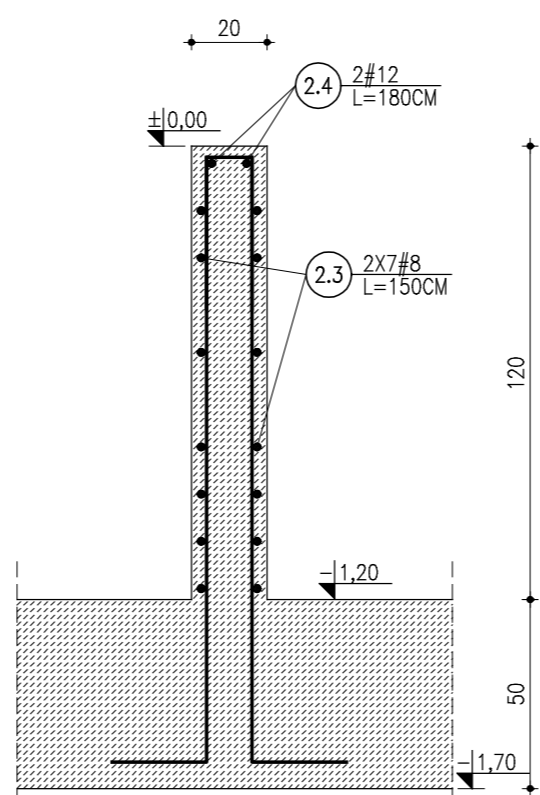
PARAPET TYP 2
Dł = 300cm, szt. 1



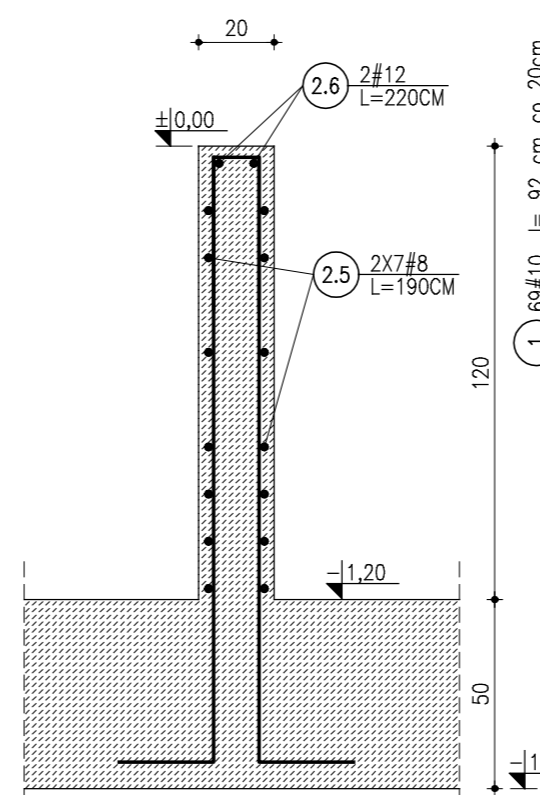
PARAPET TYP 3
Dł = 60cm, szt. 2



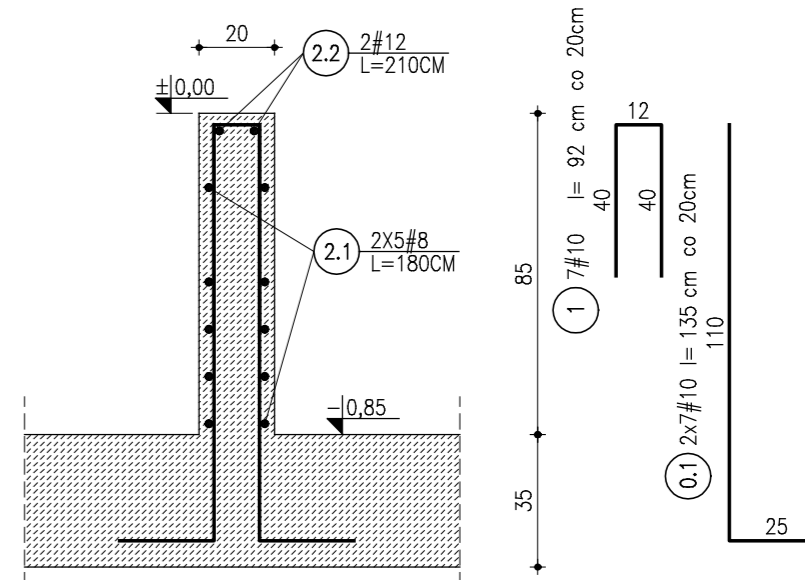
PARAPET TYP 3
Dł = 80cm, szt. 6



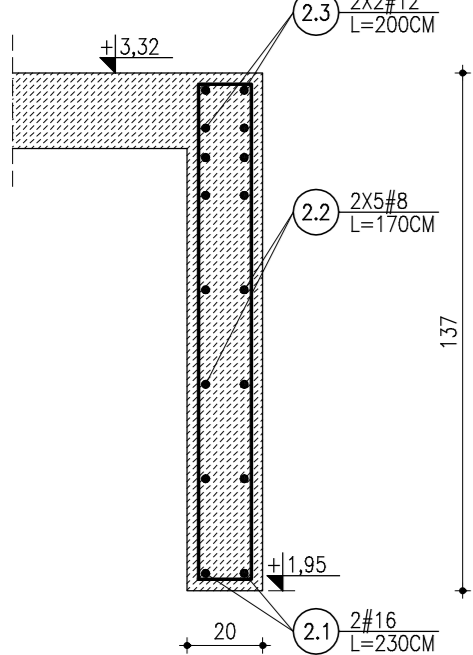
PARAPET TYP 3
Dł = 120 cm, szt. 6



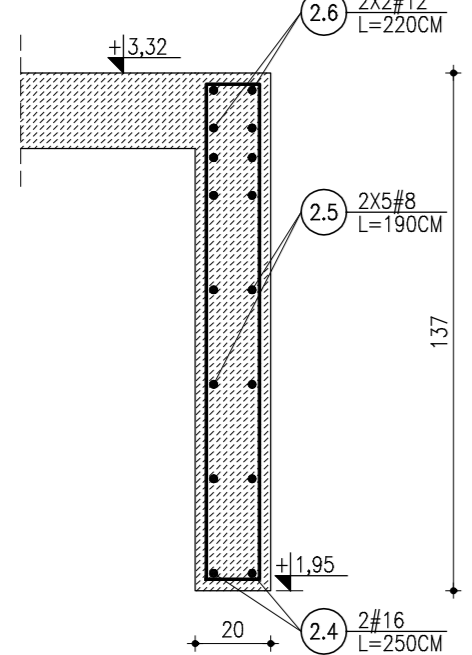
PARAPET TYP 4
Dł = 113,5cm, szt. 1



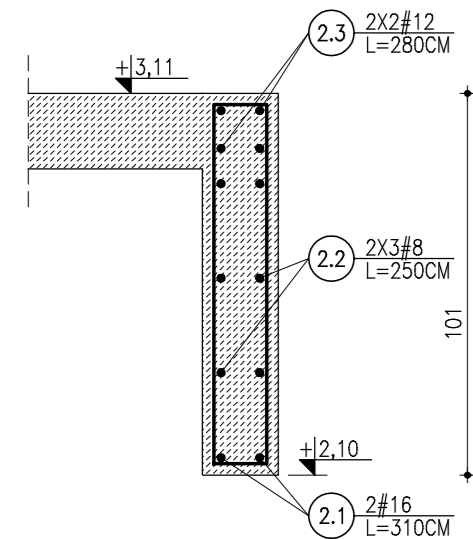
NADPROŻE TYP 1
Dł = 100 cm, szt. 12



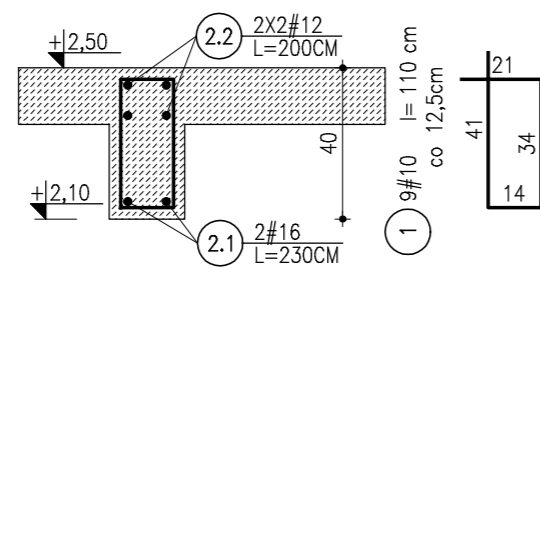
NADPROŻE TYP 1
Dł = 120 cm, szt. 2



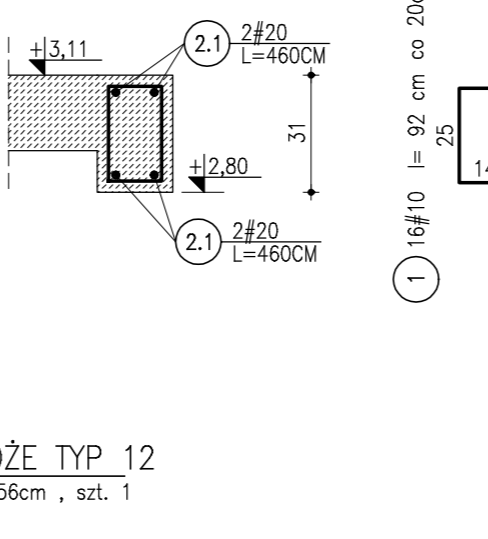
NADPROŻE TYP 5
Dł = 180cm, szt. 1



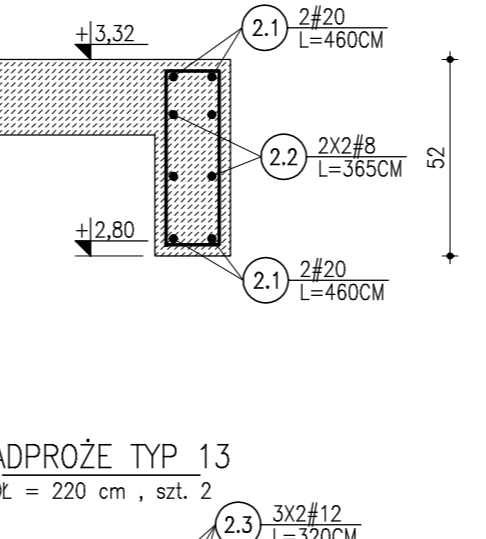
NADPROŻE TYP 6
Dł = 100cm, szt. 1



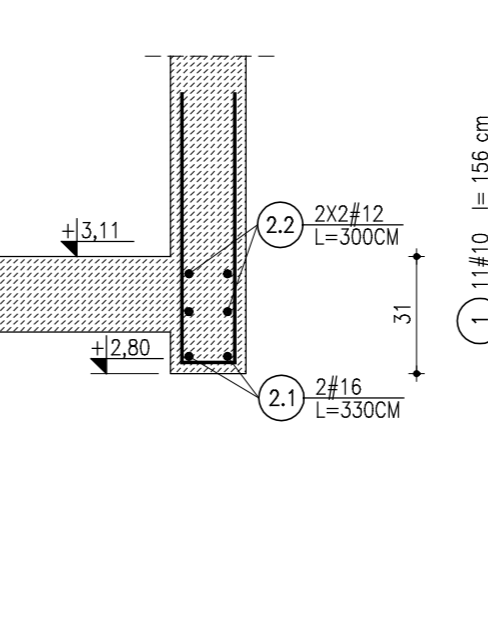
NADPROŻE TYP 7
Dł = 300cm, szt. 1



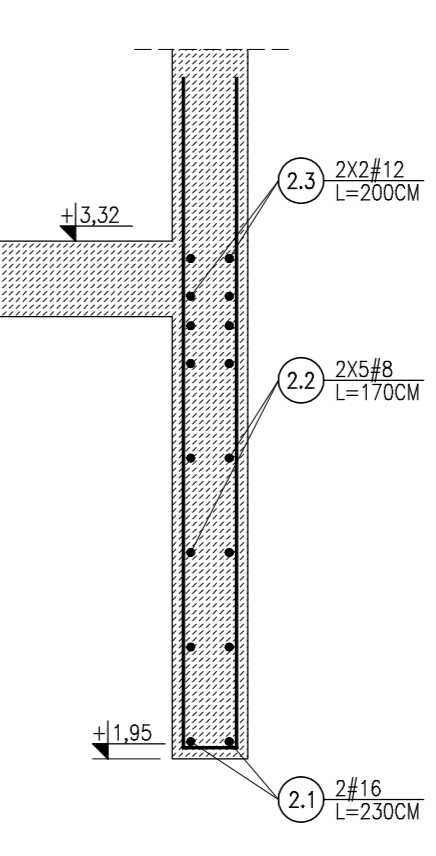
NADPROŻE TYP 8
Dł = 300 cm, szt. 2



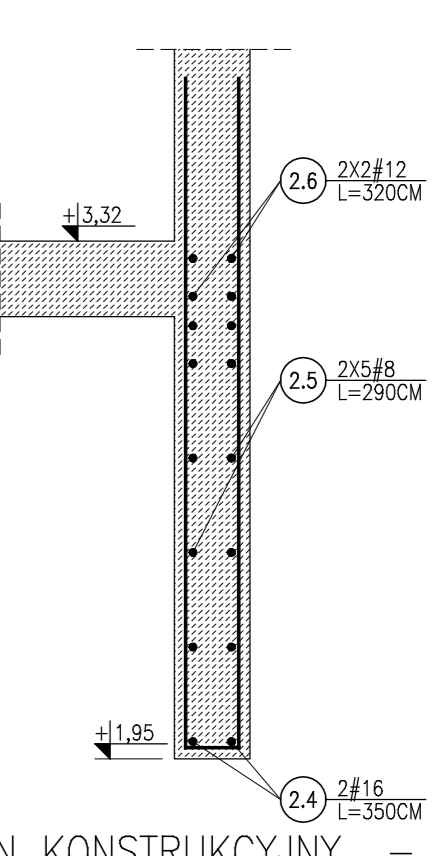
NADPROŻE TYP 9
Dł = 200cm, szt. 1



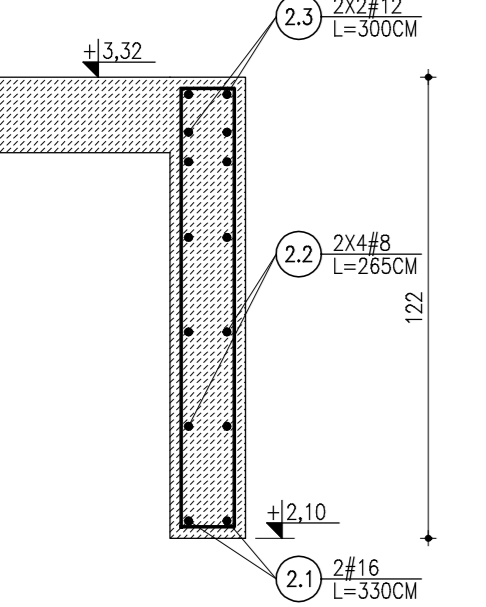
NADPROŻE TYP 10
Dł = 100cm, szt. 2



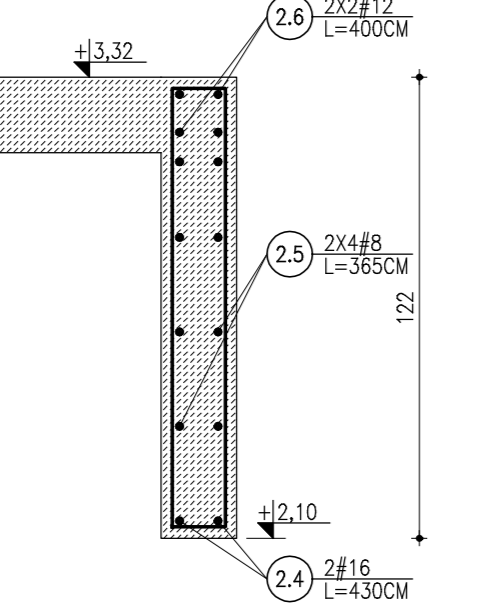
NADPROŻE TYP 10
Dł = 200cm, szt. 1



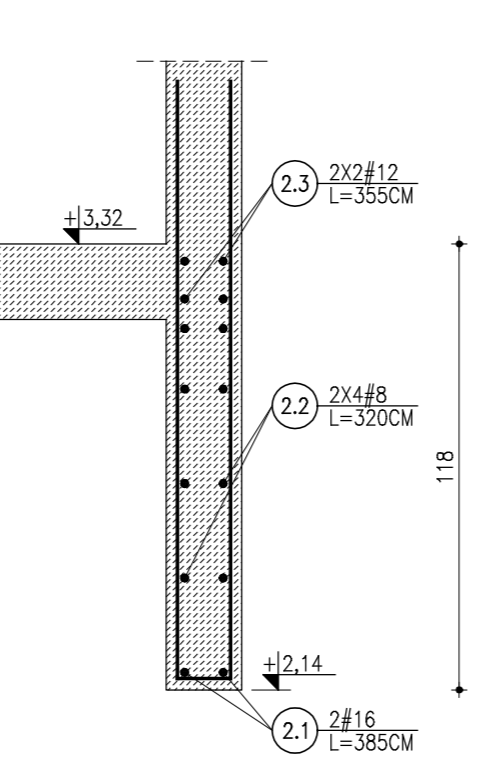
NADPROŻE TYP 11
Dł = 200 cm, szt. 2



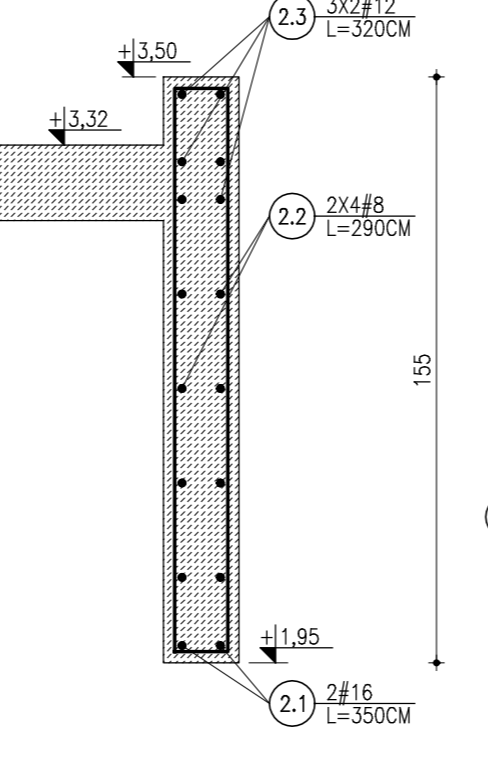
NADPROŻE TYP 11
Dł = 300 cm, szt. 1



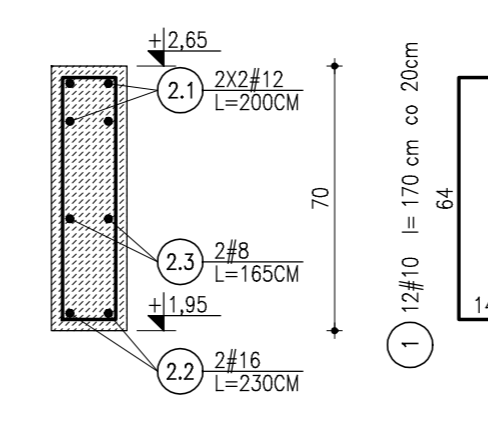
NADPROŻE TYP 12
Dł = 256cm, szt. 1



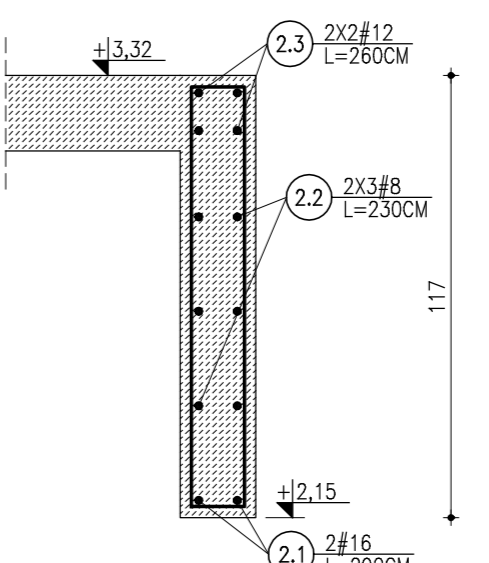
NADPROŻE TYP 13
Dł = 220 cm, szt. 2



NADPROŻE TYP 14
Dł = 100 cm, szt. 2



NADPROŻE TYP 15
Dł = 160cm, szt. 1



BETON KONSTRUKCYJNY – C30/37
STAŁ ZBROJENIOWA – AIIIIN RB500W (#)

PRIMES sp. z o.o. ul. Sobótki 9 80-247 Gdańsk tel.: +48 (58) 3424420 biuro@primes.pl www.primes.pl	
TEMAT	Projekt hali sportowo-widowiskowej wraz z zagospodarowaniem terenu przy ul. Zarzecze 26 oraz parkingiem przy ul. Grunwaldzkiej SUWAŁKI, UL. ZARZECZE 26 I UL. GRUNWALDZKA DZ. 31349/9, 31359/2, obręb 07
INWESTOR	MIASTO SUWAŁKI ul. Mickiewicza 1, 16-400 Suwałki
FAZA	PROJEKT WYKONAWCZY
BRANŻA	KONSTRUKCJA
NAZWA WYSIŁKU	ZBROJENIE NADPROŻY I PARAPETÓW PARTERU
AUTORZY	inż. Dariusz Śladkowski upr. bud. POM/0091/POOK/06
SPRAWDZAJĄCY	mgr inż. Dawid Szpilewski upr. bud. POM/0121/POOK/08
SKALA	DATA
MAJ 2017	779 K 05 PO 05 0