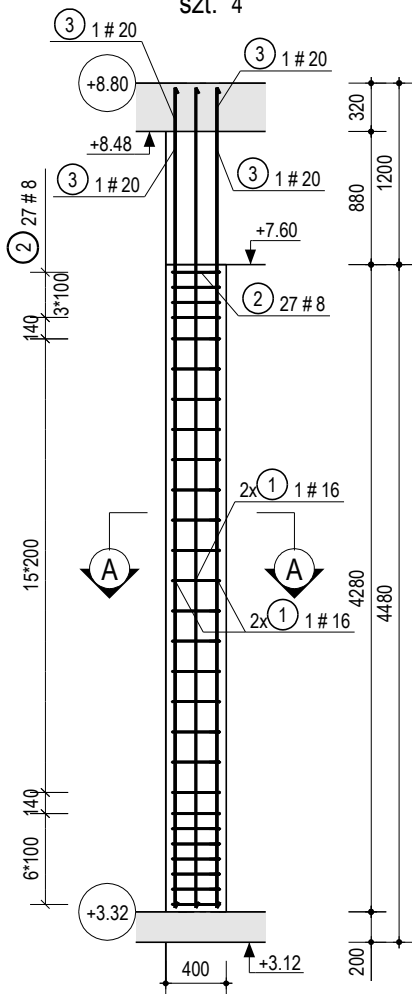


# WIDOK Z BOKU

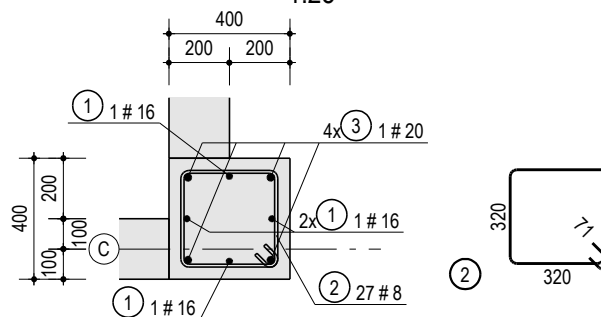
1:50

szt. 4



# PRZEKRÓJ A - A

1:25



ZESTAWIENIE STALI ZBROJENIOWEJ																				
POZYCJA SL-P1/3			SZT. 4	MATERIAŁ C30/37			MASA STALI (kg)			102.58 / 410.30										
ZESTAWIENIE ZBROJENIA DLA										SŁUP										
										GIECIA PRĘTÓW										
SERIA	NR	NAZWA	SZT.	KLASA	D	L	KOD	A	B	C	D	E	F	G	S	T	U	V	R	
SL-P1	1		16	B500SP	16	5425	1	5425												
SL-P1	2		108	B500SP	8	1399	48	71	320	320	320	320	71						16	
SL-P1	3		16	B500SP	20	5425	1	5425												
										ŁĄCZNIENIE DLA B500SP										
								D6	D8	D10	D12	D14	D16	D18	D20	D25	D28	D32	D40	
DŁUGOŚĆ ŁĄCZNIENIE [m]								0.0	146.8	0.0	0.0	0.0	86.8	0.0	86.8	0.0	0.0	0.0	0.0	
MASA ŁĄCZNIENIE [kg]								410.3	58.7	0.0	0.0	0.0	137.1	0.0	214.4	0.0	0.0	0.0	0.0	
ZESTAWIENIE ZBIORCZE																				
								D6	D8	D10	D12	D14	D16	D18	D20	D25	D28	D32	D40	
STAL B500SP								0.0	146.8	0.0	0.0	0.0	86.8	0.0	86.8	0.0	0.0	0.0	0.0	0.0
DŁUGOŚĆ ŁĄCZNIENIE [m]								0.0	146.8	0.0	0.0	0.0	86.8	0.0	86.8	0.0	0.0	0.0	0.0	
MASA ŁĄCZNIENIE [kg]								410.3	58.7	0.0	0.0	0.0	137.1	0.0	214.4	0.0	0.0	0.0	0.0	
<b>CAŁKOWITA MASA [kg]</b>								<b>410.3</b>												



ul. Sobótki 9  
80-247 Gdańsk  
tel.: +48(58)3424420  
biuro@primes.pl  
www.primes.pl

TEMAT	Projekt hali sportowo-widowskowej wraz z zagospodarowaniem terenu przy ul. Zarzecze 26 oraz parkingiem przy ul. Grunwaldzkiej SUWAŁKI, UL. ZARZECZE 26 I UL. GRUNWALDZKA DZ. 31349/9, 31359/2, obręb 07						
INWESTOR	Miasto Suwałki ul. Mickiewicza 1, 16-400 Suwałki						
FAZA	PROJEKT WYKONAWCZY						
BRANŻA	KONSTRUKCJA						
NAZWA RYSUNKU	ZBROJENIE SŁUPÓW P1						
AUTOR	inż. Daniel Śladowski upr. bud. POM/0091/POOK/06						
OPRACOWAŁ	inż. Piotr Królak						
SPRAWDZAJĄCY	mgr inż. Dawid Szpilewski upr. bud. POM/0121/POOK/08						
SKALA	DATA	NR PROJEKTU	BRANŻA	ELEMENT	PIĘTRO	ARKUSZ	REWIZJA
1:25	1:50	MAJ 2017	779	K	04	P1_01	0