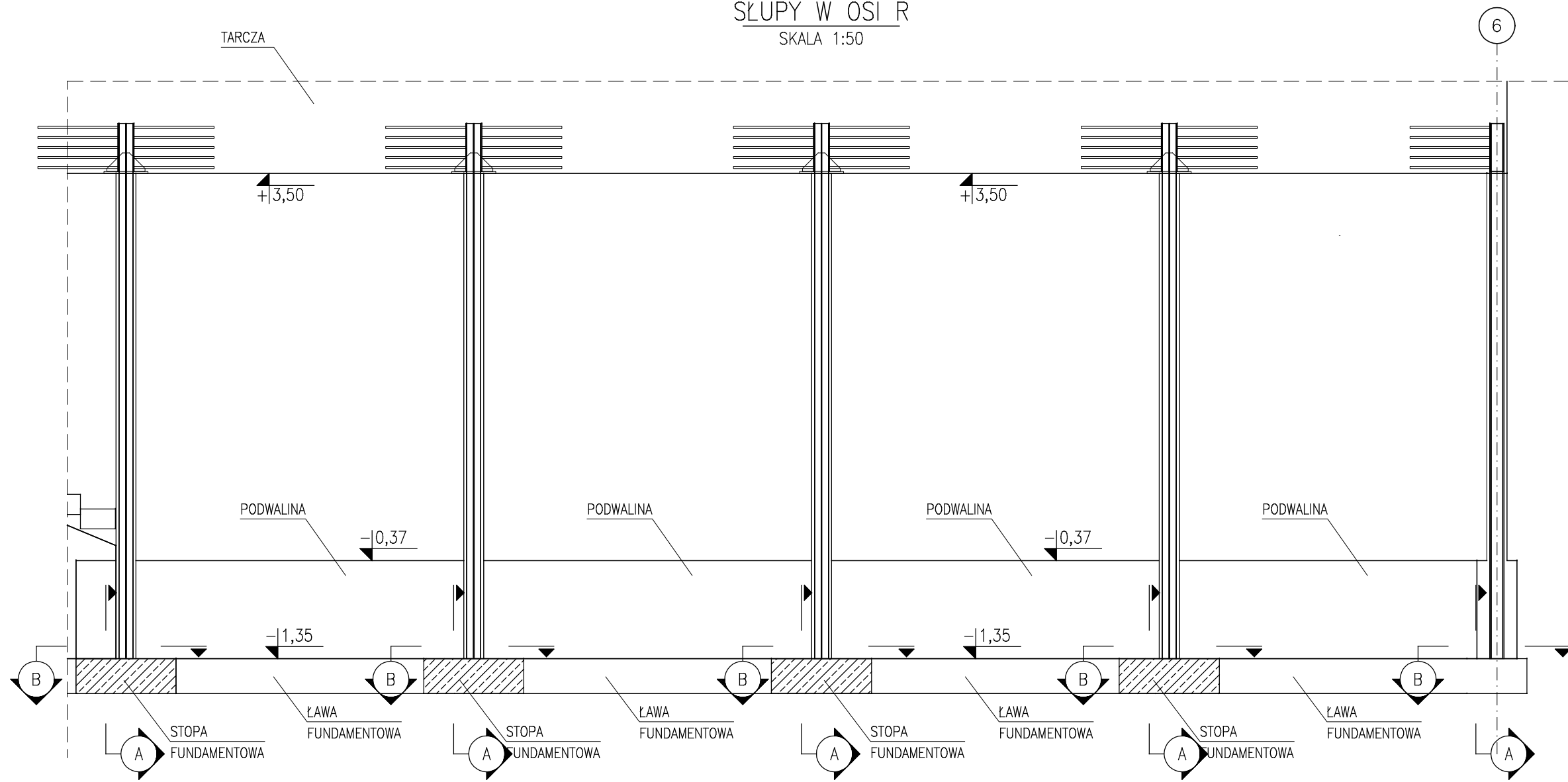
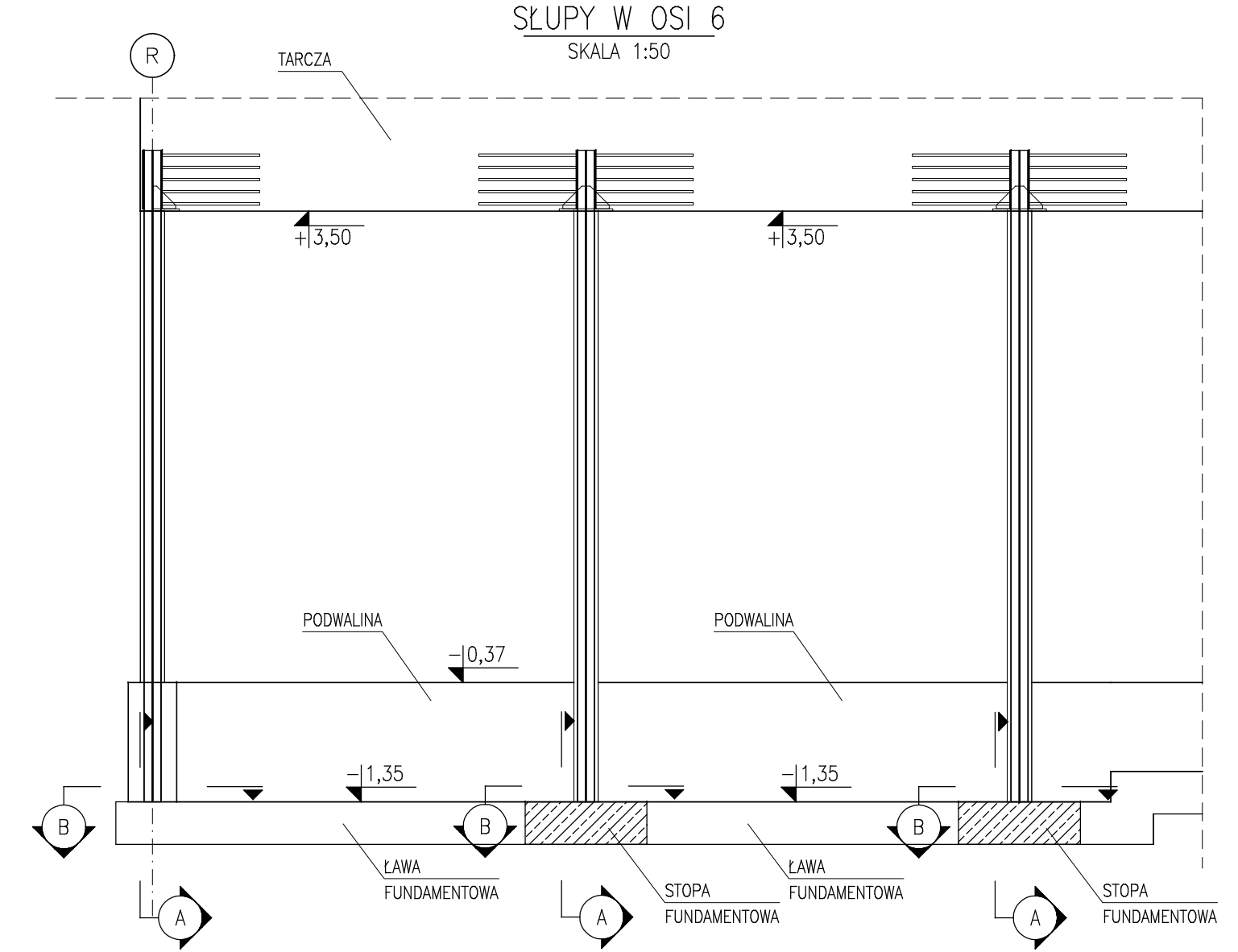


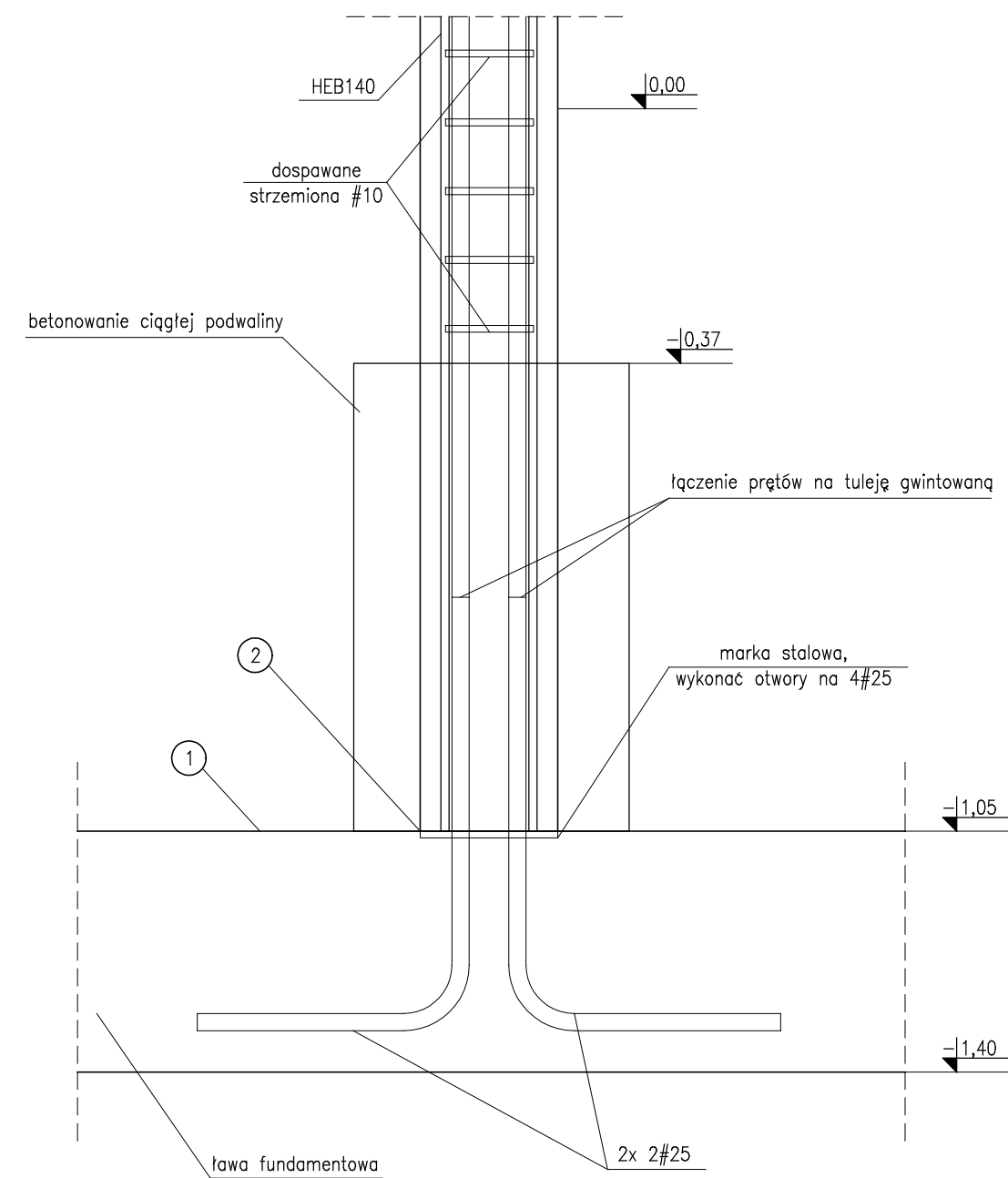
SŁUPY W OSI R  
SKALA 1:50



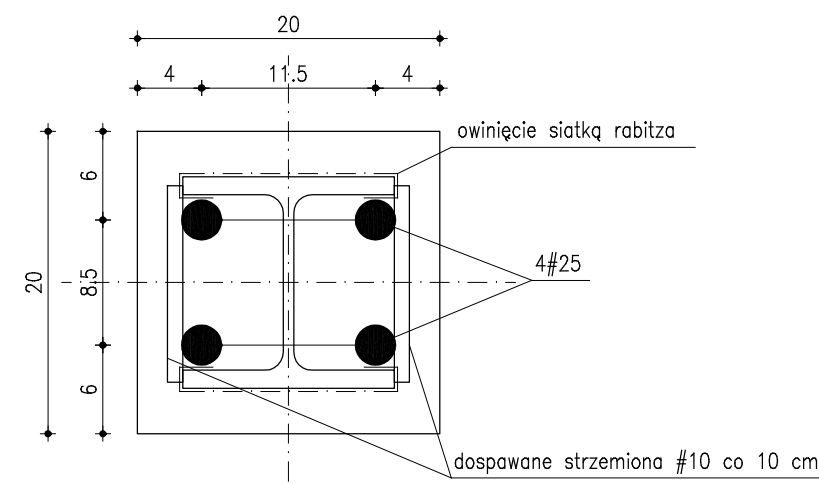
SŁUPY W OSI 6  
SKALA 1:50



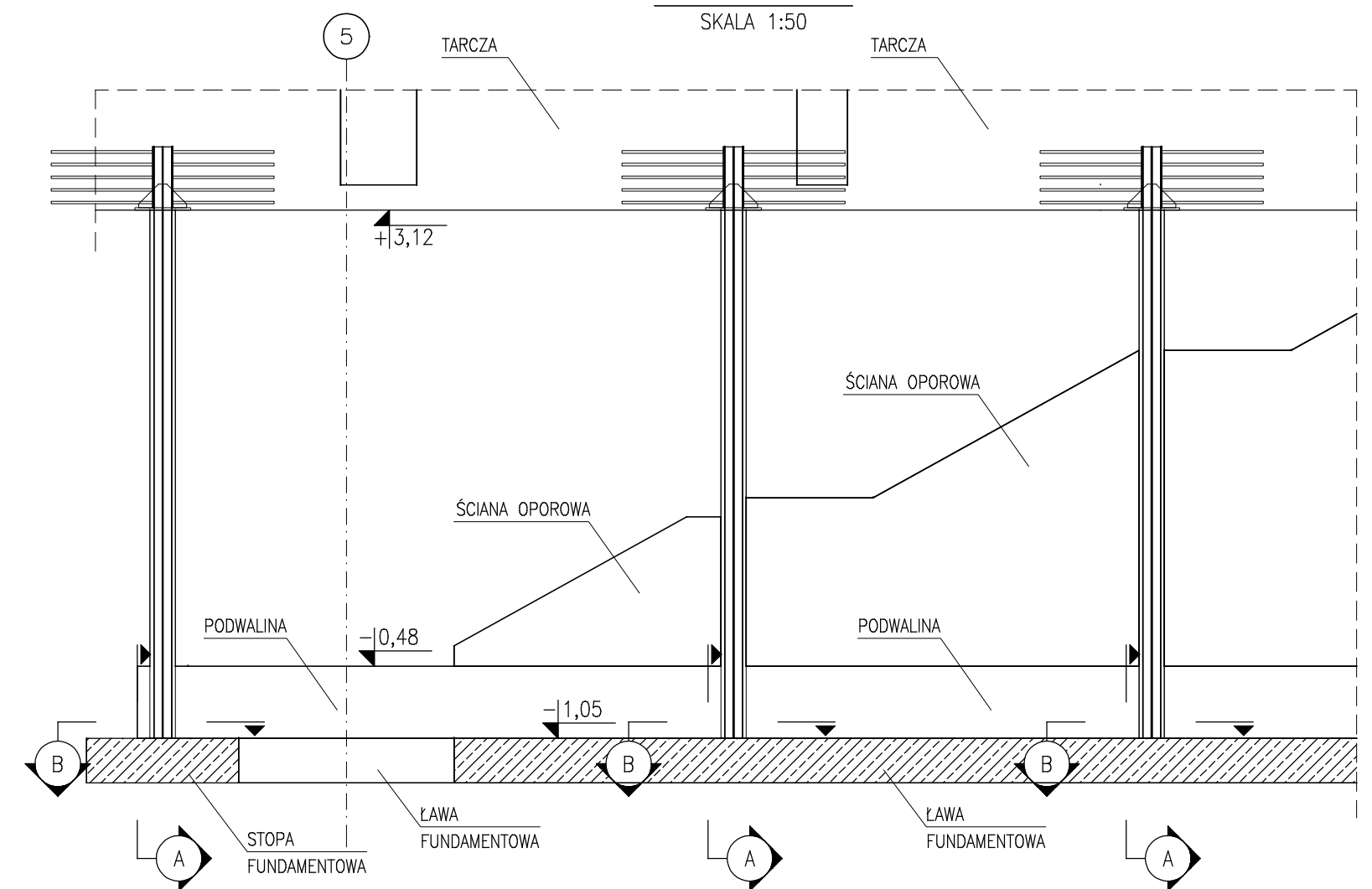
PRZEKRÓJ A  
SKALA 1:10



PRZEKRÓJ B  
SKALA 1:5



SŁUPY W OSI C  
SKALA 1:50



1. Wykonać fundament
2. Spawać HEB na pełen przekrój



PRIMES sp. z o.o.  
ul. Sobótni 9  
80-247 Gdańsk  
tel.: +48 (58) 3424420  
biuro@primes.pl  
www.primes.pl

TEMAT: **Projekt hali sportowo-widowskowej wraz z zagospodarowaniem terenu przy ul. Zarzecze 26 oraz parkingiem przy ul. Grunwaldzkiej**  
SUWAŁKI, UL. ZARZECZE 26 I UL. GRUNWALDZKA DZ. 31349/9, 31359/2, obręb 07

INWESTOR: **MIASTO SUWAŁKI**  
ul. Mickiewicza 1, 16-400 Suwałki

FAZA: **PROJEKT WYKONAWCZY**

BRANŻA: **KONSTRUKCJA**

NAZWA RYSUNKU: **PODSTAWA SŁUPA ZESPOLONEGO SLZ-1**

AUTORZY: inż. Daniel Śliadowski  
upr. bud. POM/0091/POOK/06

SPRAWDZAJĄCY: mgr inż. Dawid Szpilewski  
upr. bud. POM/0121/POOK/08

SKALA: DATA: **1:20** **MAJ 2017**

BRANŻA: **779 K 04 PO 01**

NUMER: **779 K 04 PO 01**

REWIZJA: