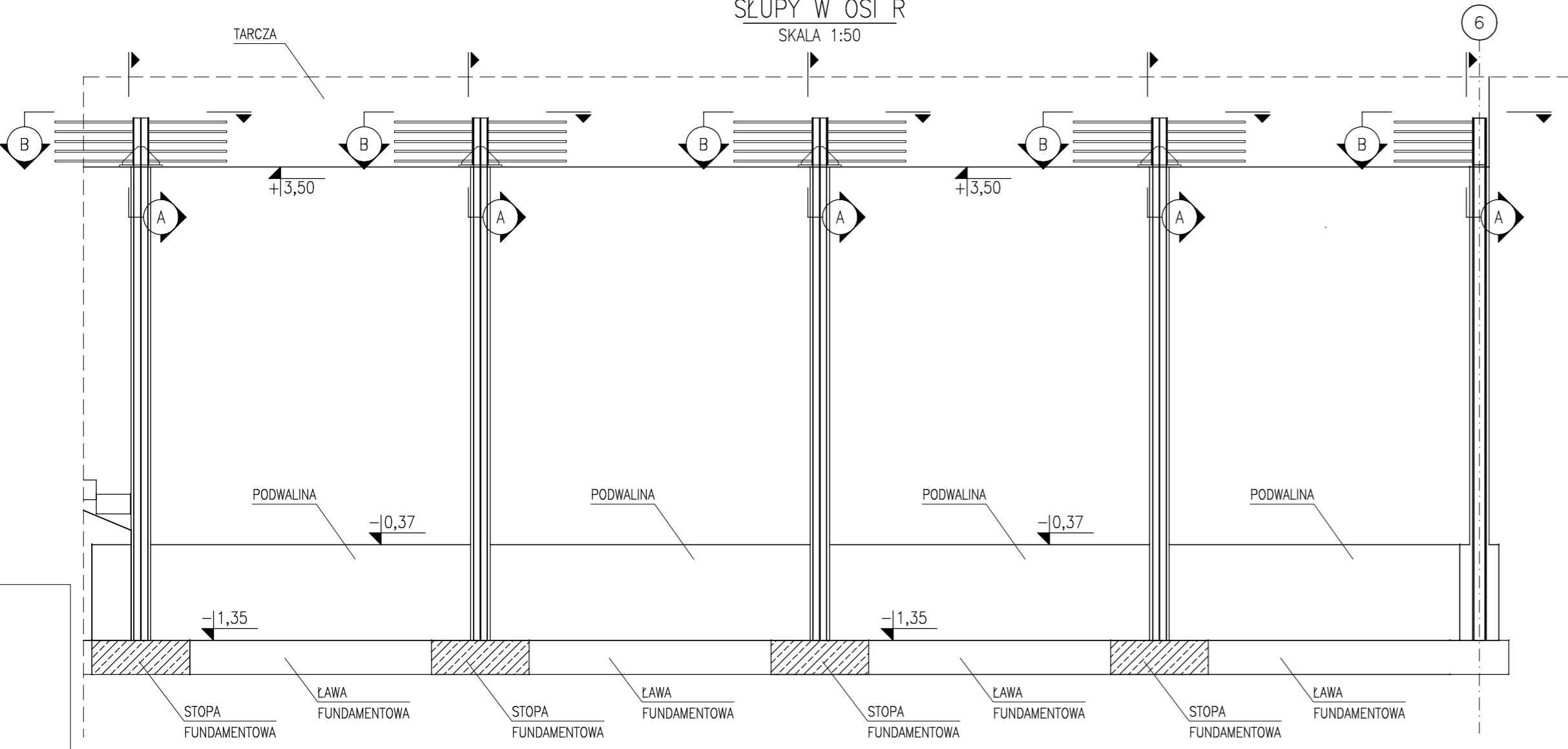
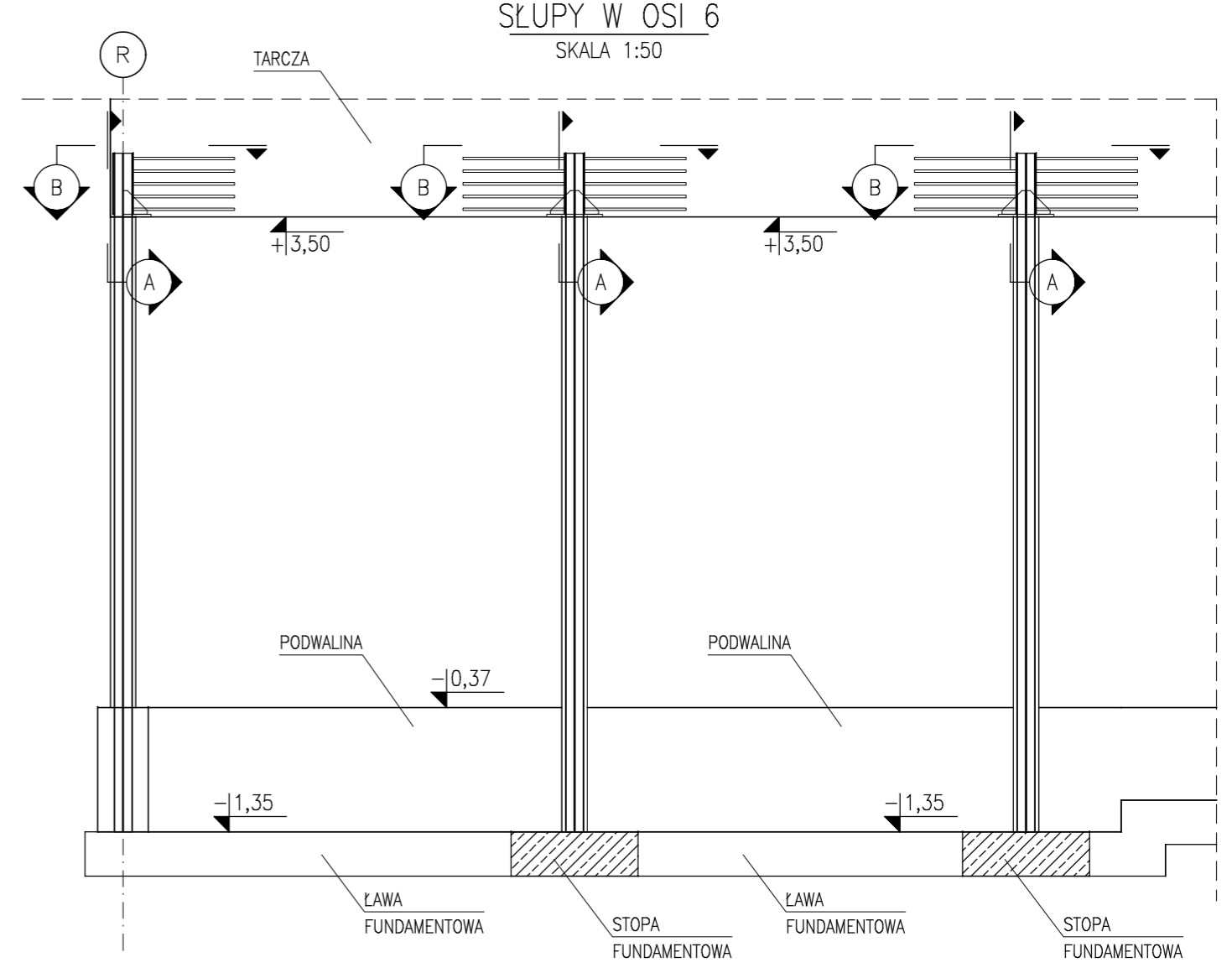


SLUPY W OSI R
SKALA 1:50

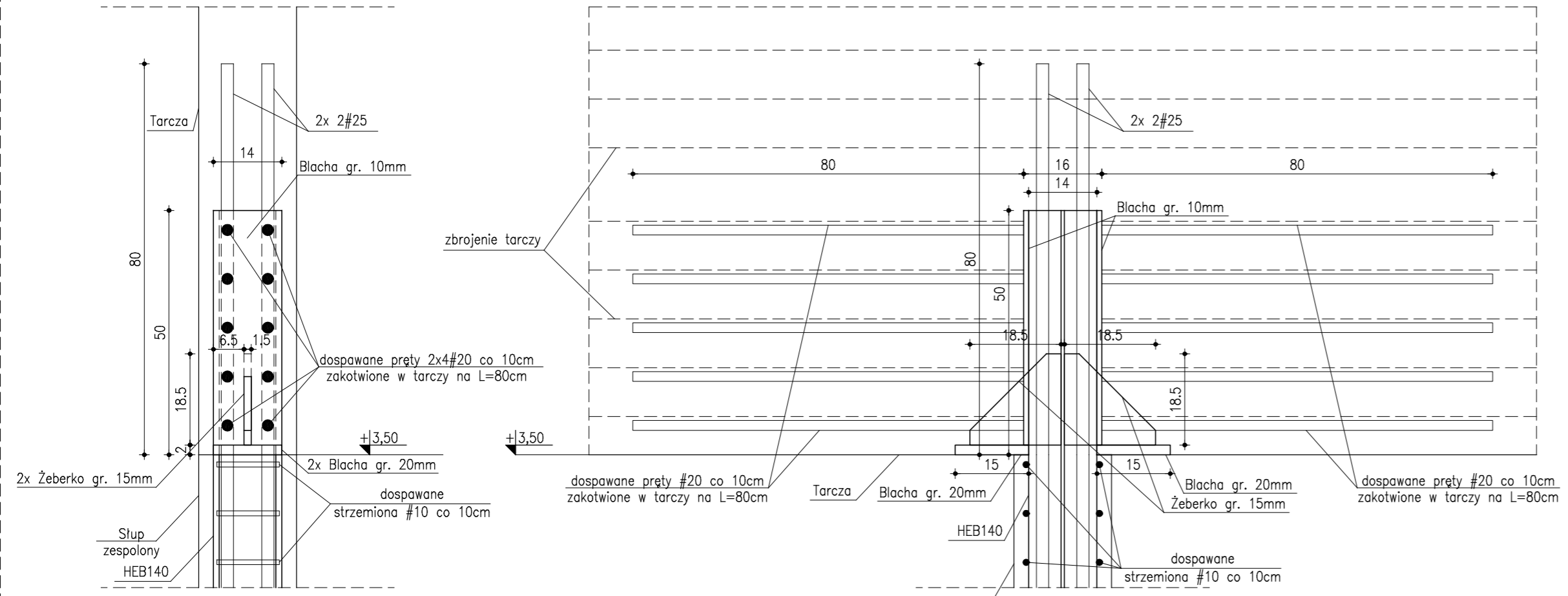


SLUPY W OSI 6
SKALA 1:50

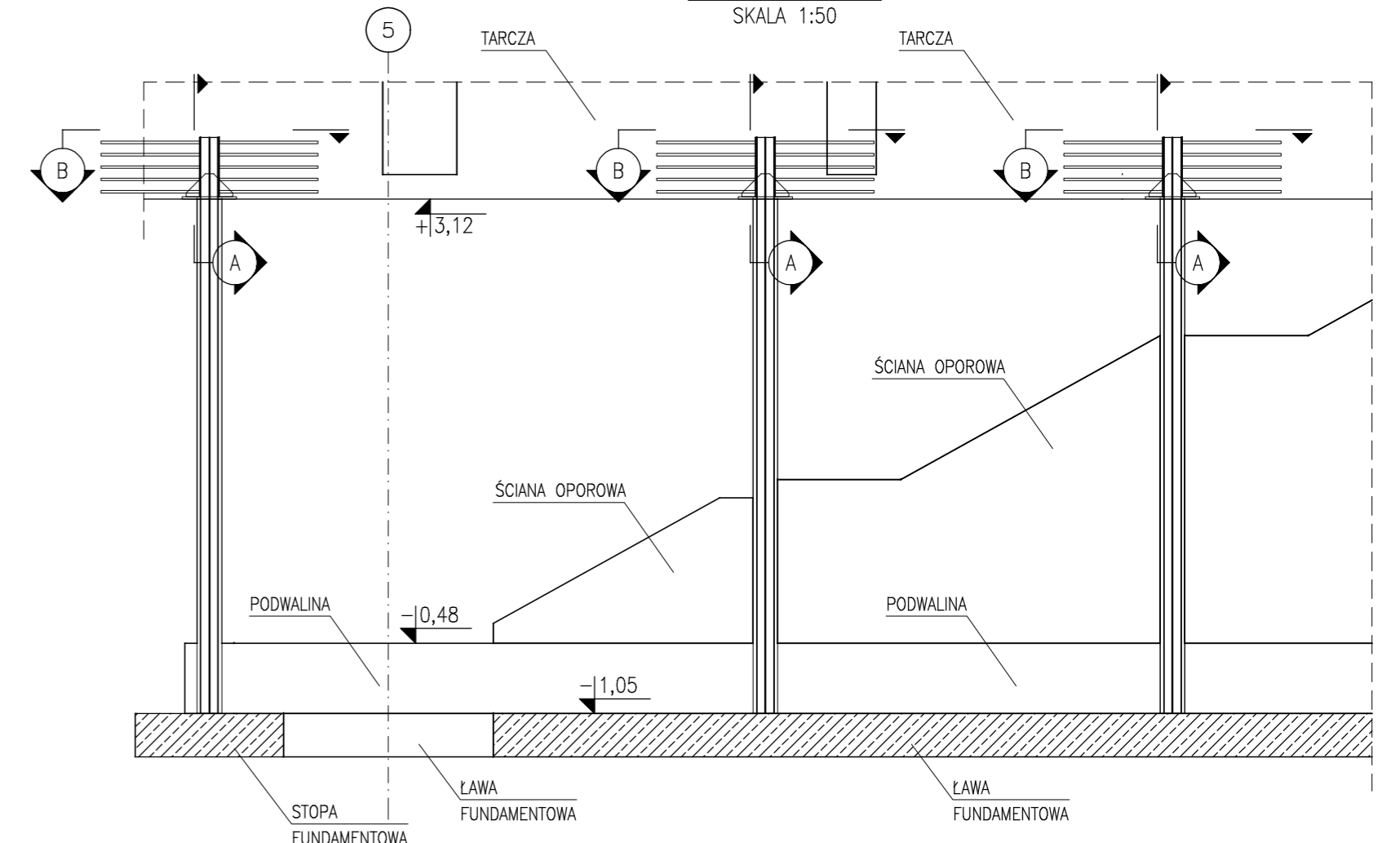


PRZEKRÓJ A
SKALA 1:10

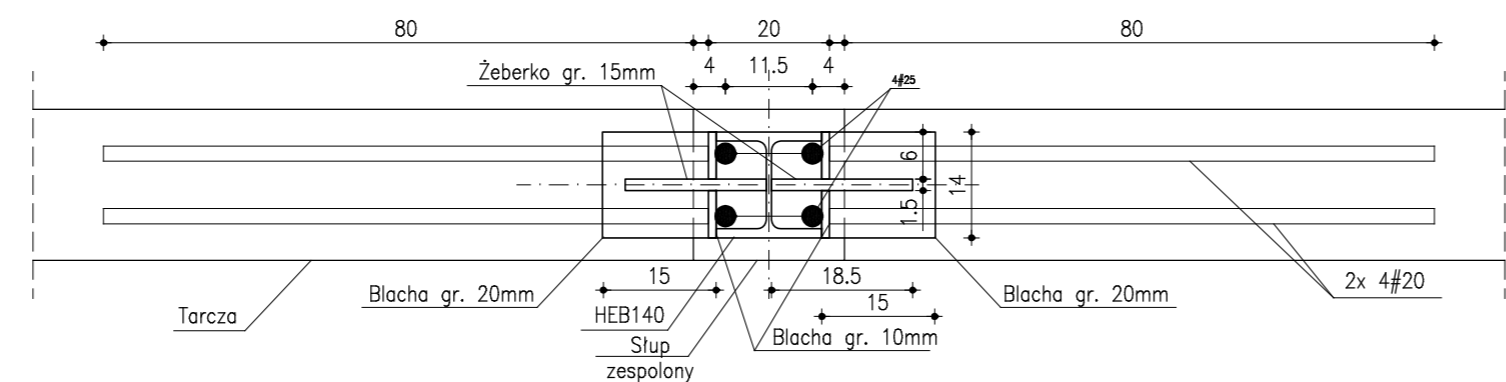
PRZEKRÓJ C
SKALA 1:10



SLUPY W OSI C
SKALA 1:50



PRZEKRÓJ B
SKALA 1:10



PRIMES
structural engineering

PRIMES sp. z o.o.
ul. Sobótki 9
80-247 Gdańsk
tel.: +48 (58) 3424420
biuro@primes.pl
www.primes.pl

TEMAT	Projekt hali sportowo-widowskowej wraz z zagospodarowaniem terenu przy ul. Zarzecze 26 oraz parkingiem przy ul. Grunwaldzkiej				
INWESTOR	MIASTO SUWAŁKI ul. Mickiewicza 1, 16-400 Suwałki				
FAZA	PROJEKT WYKONAWCZY				
BRANŻA	KONSTRUKCJA				
NAZWA RYSUNKU	GŁOWICA SLUPA ZESPOLONEGO SLZ-1				
AUTORZY	inż. Daniel Śladewski upr. bud. POM/0091/POOK/06				
SPRAWDZAJĄCY	mgr inż. Dawid Szpilewski upr. bud. POM/0121/POOK/08				
SKALA	DATA	NR PROJEKTU	BRANŻA	ELEMENT	NUMER
1:20 1:50	MAJ 2017	779	K	04	PO 02