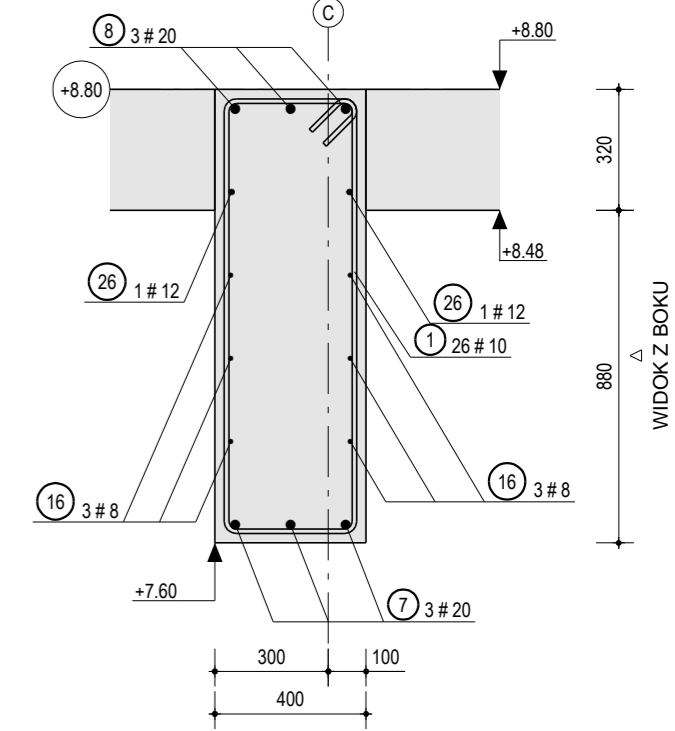
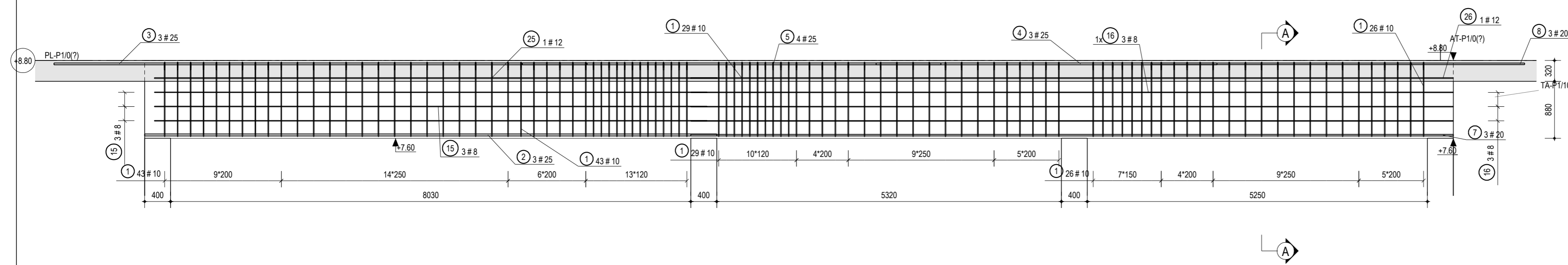


WIDOK Z BOKU  
1:50

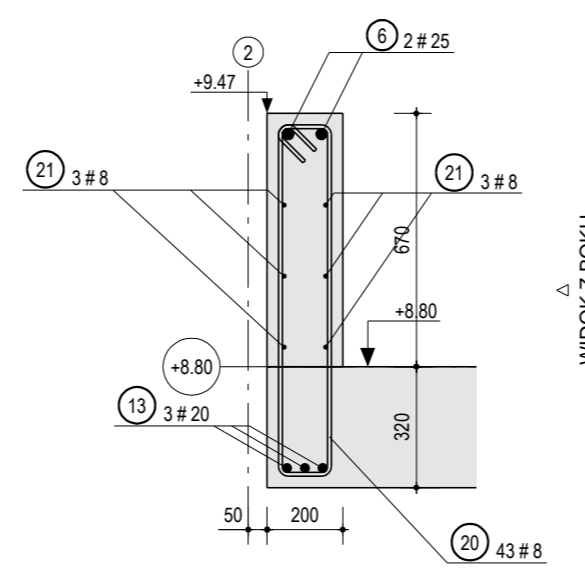
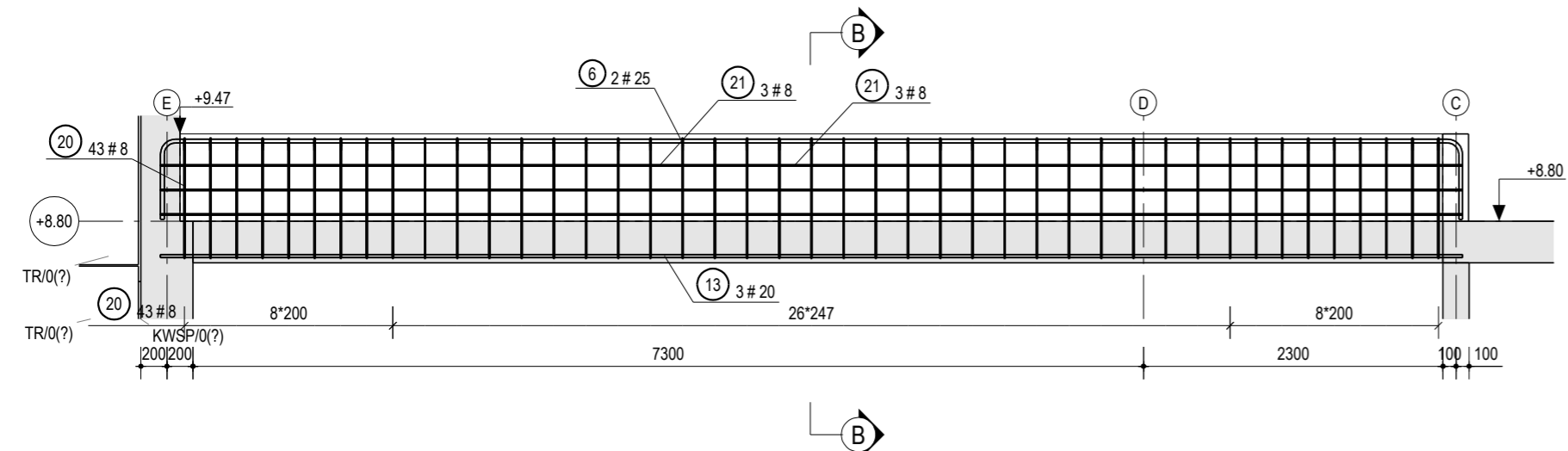
A PRZEKRÓJ  
1:20



BL-P1/9, 1 szt.

WIDOK Z BOKU  
1:50

B PRZEKRÓJ  
1:20

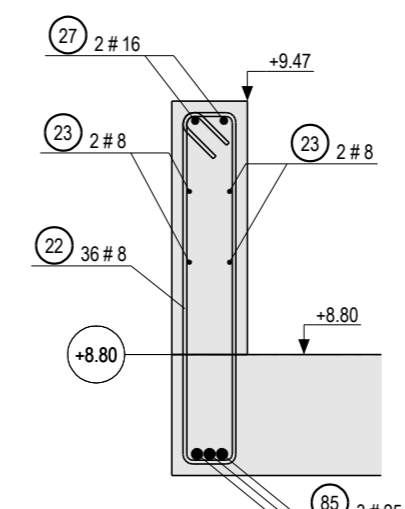
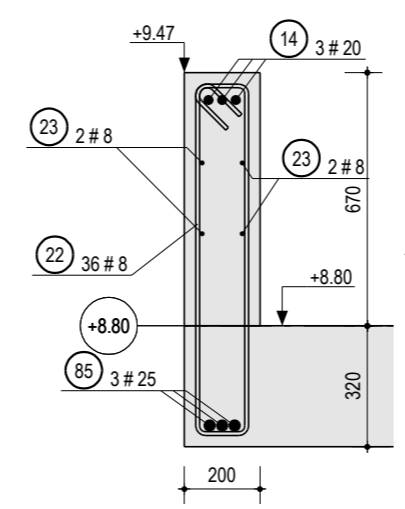
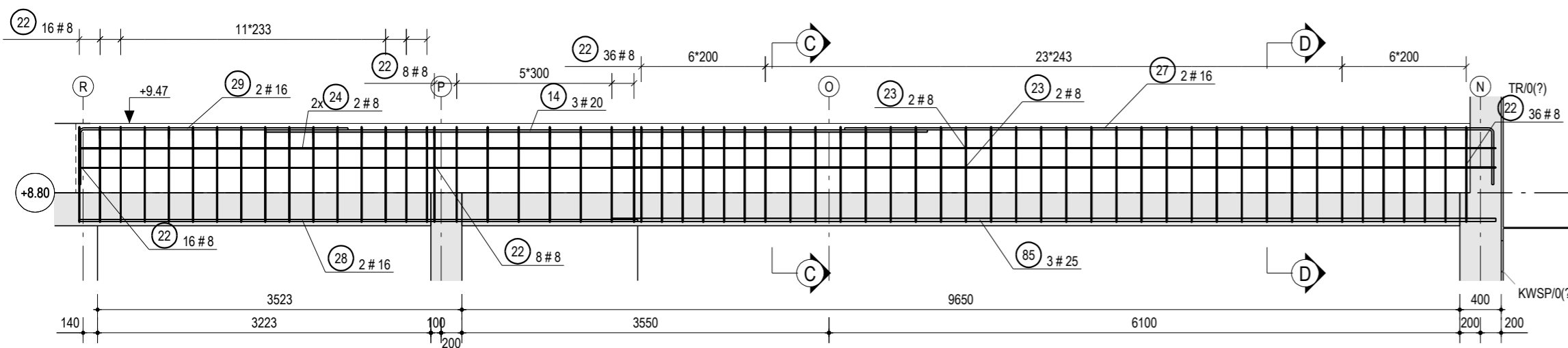


BL-P1/10, 1 szt.

WIDOK Z BOKU  
1:50

C PRZEKRÓJ  
1:20

D PRZEKRÓJ  
1:20



ZESTAWIENIE STALI ZBROJENIOWEJ																				
POZYCJA		SZT. 1	MATERIAL	C30/37	MASA STALI (kg)	765.99 / 765.99														
ZESTAWIENIE ZBROJENIA DLA																				
BELKA																				
SERIA	NR	NAZWA	SZT.	KLASA	D	L	KOD	A	B	C	D	E	F	G	S	T	U	V	R	
BL-P1	1		86	B500SP	10	3189	48	132	1150	350	1150	350	132						20	
BL-P1	2		3	B500SP	25	8830	1	8830												
BL-P1	3		3	B500SP	25	8230	1	8230												
BL-P1	4		3	B500SP	25	5290	1	5290												
BL-P1	5		4	B500SP	25	6460	1	6460												
BL-P1	7		3	B500SP	20	11770	1	11770												
BL-P1	8		3	B500SP	20	5750	1	5750												
BL-P1	15		6	B500SP	8	8530	48	8530												
BL-P1	16		6	B500SP	8	11770	1	11770												
BL-P1	23		2	B500SP	12	8680	1	8680												
BL-P1	26		2	B500SP	12	11770	1	11770												
ŁĄCZNE DLA B500SP																				
DŁUGOŚĆ ŁĄCZNE (m)		D6	D8	D10	D12	D14	D16	D18	D20	D25	D28	D32	D40							
MASA ŁĄCZNE (kg)		0.0	121.8	312.5	40.9	0.0	0.0	0.0	0.0	52.6	92.8	0.0	0.0							
MASA ŁĄCZNE (kg)		766.8	0.0	48.7	193.8	36.4	0.0	0.0	0.0	129.8	367.3	0.0	0.0							
ZESTAWIENIE ZBROJENIA DLA																				
BELKA																				
SERIA	NR	NAZWA	SZT.	KLASA	D	L	KOD	A	B	C	D	E	F	G	S	T	U	V	R	
BL-P1	6		2	B500SP	25	11086	27	616	10000	616	10000								87	
BL-P1	13		3	B500SP	20	10000	1	10000												
BL-P1	21		6	B500SP	8	10000	1	10000	930	140	930	140	106						16	
ŁĄCZNE DLA B500SP																				
DŁUGOŚĆ ŁĄCZNE (m)		D6	D8	D10	D12	D14	D16	D18	D20	D25	D28	D32	D40							
MASA ŁĄCZNE (kg)		0.0	158.4	0.0	0.0	0.0	0.0	0.0	30.0	22.2	0.0	0.0	0.0							
MASA ŁĄCZNE (kg)		222.9	0.0	63.4	0.0	0.0	0.0	0.0	74.1	85.4	0.0	0.0	0.0							
ZESTAWIENIE ZBROJENIA DLA																				
BELKA																				
SERIA	NR	NAZWA	SZT.	KLASA	D	L	KOD	A	B	C	D	E	F	G	S	T	U	V	R	
BL-P1	14		3	B500SP	20	6400	1	6400												
BL-P1	22		60	B500SP	8	2340	36000													
BL-P1	23		4	B500SP	8	8550	1	8550												
BL-P1	24		4	B500SP	8	5404	1	5404												
BL-P1	27		2	B500SP	16	6784	2.1	6288										90	32	
BL-P1	28		2	B500SP	16	5404	1	5404												
BL-P1	29		2	B500SP	16	3118	2.1	2604										90	32	
TAT	85		3	B500SP	25	8550	1	8550												
ŁĄCZNE DLA B500SP																				
DŁUGOŚĆ ŁĄCZNE (m)		D6	D8	D10	D12	D14	D16	D18	D20	D25	D28	D32	D40							
MASA ŁĄCZNE (kg)		0.0	196.2	0.0	0.0	0.0	30.6	0.0	19.2	26.6	0.0	0.0	0.0							
MASA ŁĄCZNE (kg)		273.1	0.0	78.5	0.0	0.0	48.4	0.0	47.4	98.8	0.0	0.0	0.0							
ZESTAWIENIE ZBIORCZE																				
STAL B500SP	DŁUGOŚĆ ŁĄCZNE (m)		D6	D8	D10	D12	D14	D16	D18	D20	D25	D28	D32	D40						
STAL B500SP	MASA ŁĄCZNE (kg)		1261.9	0.0	190.6	193.8	36.4	0.0	48.4	0.0	251.3	541.4	0.0	0.0						
CALKOWITA MASA (kg)		1261.9																		

1 #10 L= 3189	6 #25 L= 11086	20 #8 L= 2289	22 #8 L= 2340	27 #16 L= 6794	29 #16 L= 3118
BL-P1 48	BL-P1 27	BL-P1 48	BL-P1 Unkn	BL-P1 2.1	BL-P1 2.1

ul. Sobótki 9  
80-247 Gdańsk  
tel.: +48(58)3424420  
biuro@primes.pl  
www.primes.pl

INWESTOR: Miasto Suwałki  
ul. Mickiewicza 1, 16-400 Suwałki

BRANŻA: KONSTRUKCJA

NADZOR RYSUNKU: ZBROJENIE BELEK 1 PIĘTRA

AUTOR: inż. Daniel Śladowski  
upr. bud. POM/0091/POOK/06

OPRACOWAŁ: mgr inż. Dawid Szpilewski  
upr. bud. POM/0121/POOK/08

SKALA: 1:20 1:50 DATA: MAJ 2017 NR PROJEKTU: 779 BRANŻA: K ELEMENT: 03 PIĘTRO: P1.01 REWIZJA: 0