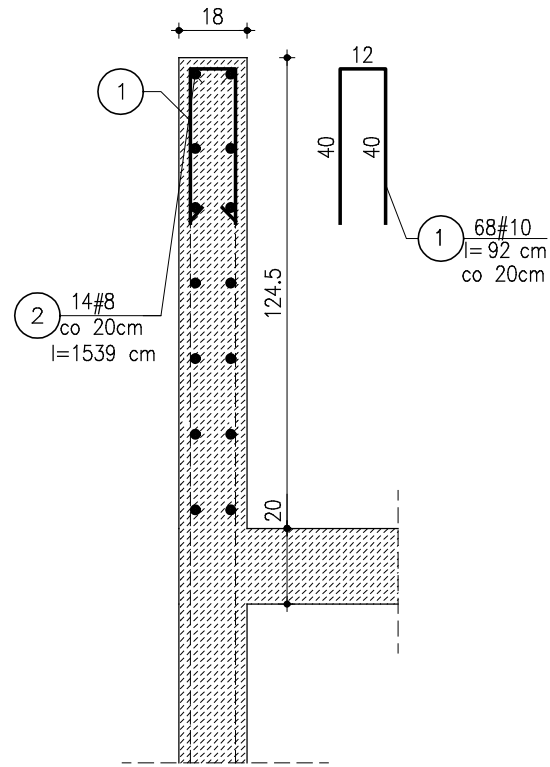
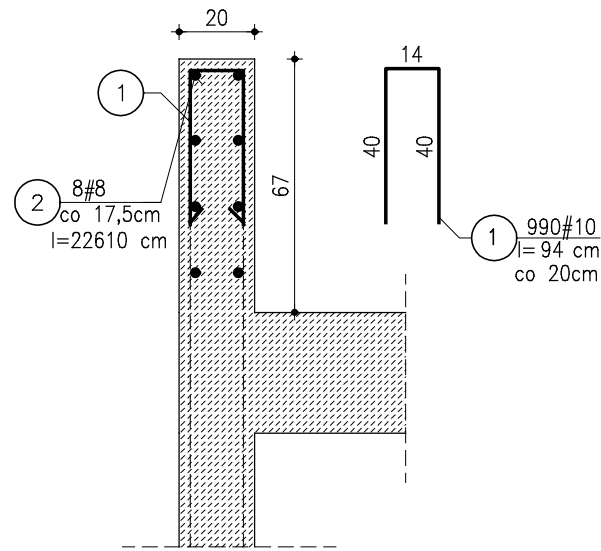


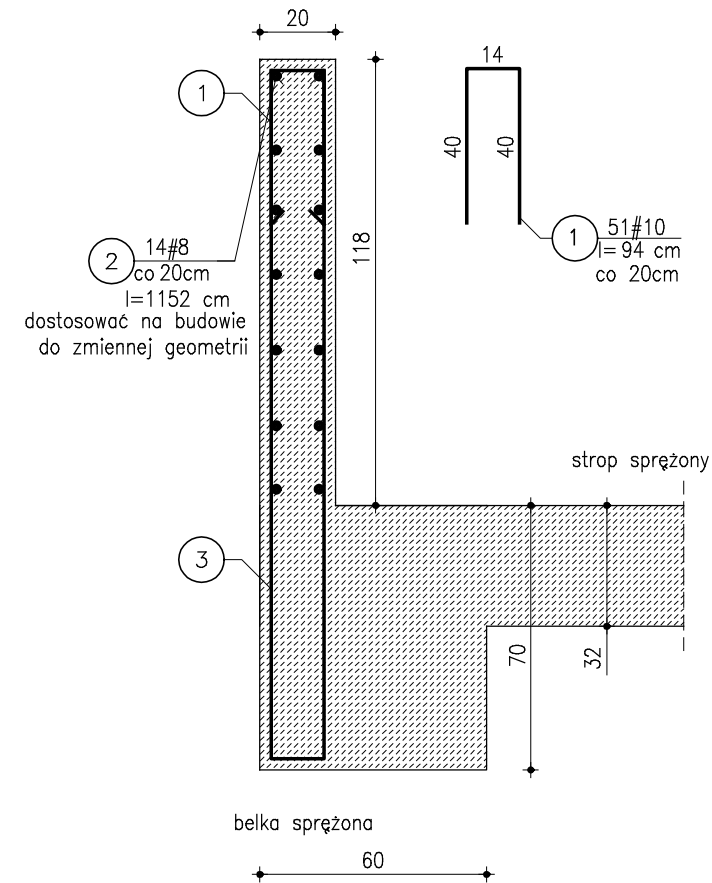
ATTYKA AT-P0/1
L=12,82m, Skala 1:20



ATTYKA AT-P1/1
L=188,40m, Skala 1:20

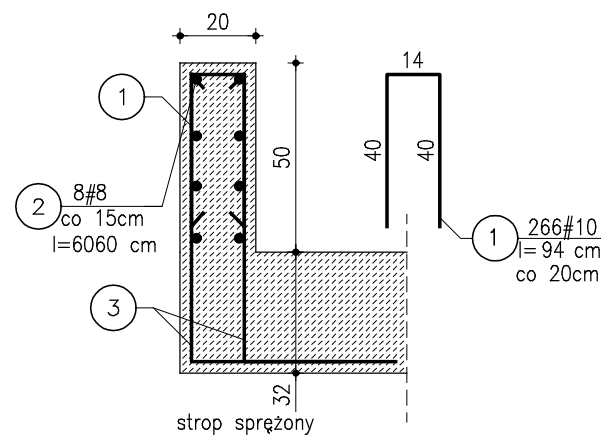


ATTYKA AT-P1/2
L=9,60m, Skala 1:20



3) 51#10 l=378 cm dostosować na budowie do zmiennej geometrii
rozwiązanie starterów dla atyki dostosować do projektu belek sprężonych

ATTYKA AT-P1/3
L=50,50m, Skala 1:20



3) 2x266#10 l=116 cm
rozwiązanie starterów dla atyki
dostosować do projektu stropu sprężonego

BETON KONSTRUKCYJNY – C30/37
STAL ZBROJENIOWA – AIIIIN RB500W (#)



PRIMES sp. z o.o.
ul. Sobótki 9
80-247 Gdańsk
tel.: +48 (58) 3424420
biuro@primes.pl
www.primes.pl

TEMAT	Projekt hali sportowo-widowskowej wraz z zagospodarowaniem terenu przy ul. Zarzecze 26 oraz parkingiem przy ul. Grunwaldzkiej SUWAŁKI, UL. ZARZECZE 26 I UL. GRUNWALDZKA DZ. 31349/9, 31359/2, obręb 07						
INWESTOR	MIASTO SUWAŁKI ul. Mickiewicza 1, 16-400 Suwałki						
FAZA	PROJEKT WYKONAWCZY						
BRANŻA	KONSTRUKCJA						
NAZWA RYSUNKU							
AUTORZY	inż. Daniel Śladewski upr. bud. POM/0091/POOK/06						
SPRAWDZAJĄCY	mgr inż. Dawid Szpilewski upr. bud. POM/0121/POOK/08						
SKALA	DATA	NR PROJEKTU	BRANŻA	ELEMENT	NUMER	ARKUSZ	REWIZJA
	MAJ 2017	779	K	03 99 02	0		