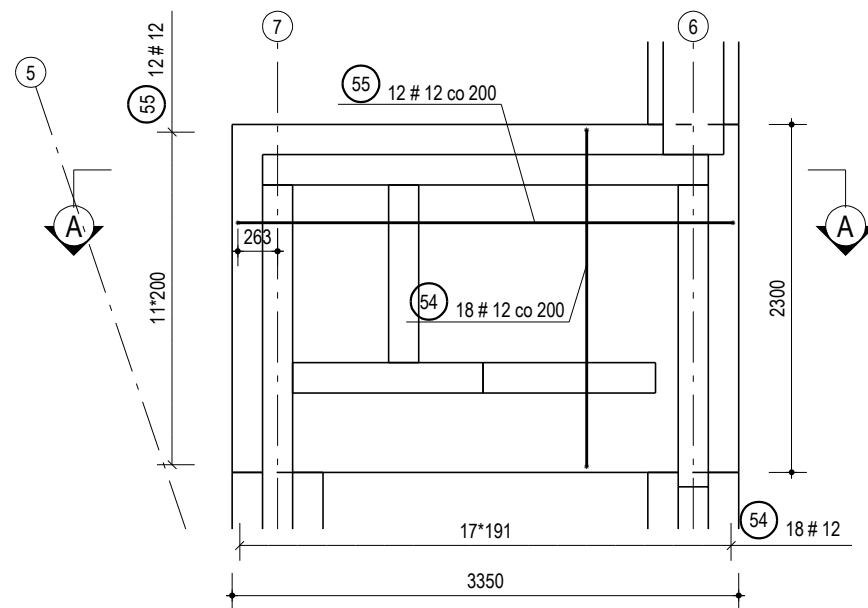


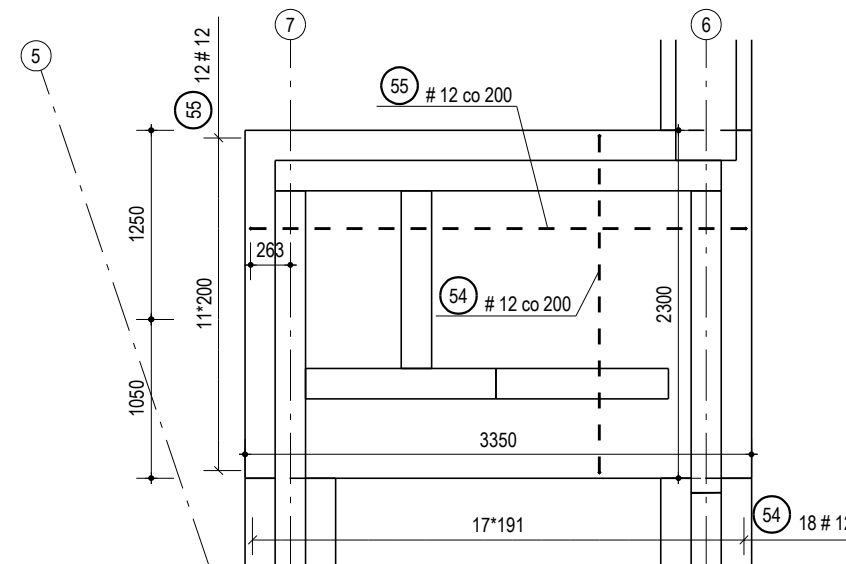
PF/4, 1 szt.

ZBROJENIE DOLNE
1:50

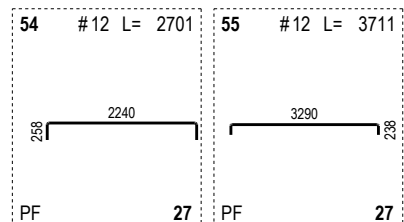
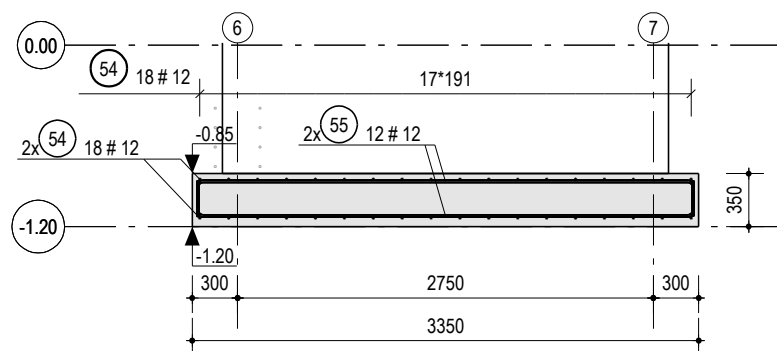


PF/4, 1 szt.

ZBROJENIE GÓRNE
1:50



PRZEKRÓJ A - A
1:50



ZESTAWIENIE STALI ZBROJENIOWEJ																				
POZYCJA	SZT.	MATERIAL	C30/37	MASA STALI (kg)	165.83 / 165.83															
ZESTAWIENIE ZBROJENIA DLA					PLYTA FUNDAMENTU															
					CIĘCIA PRĘTÓW															
SERIA	NR	NAZWA	SZT.	KLASA	D	L	KOD	A	B	C	D	E	F	G	S	T	U	V	R	
PF	54		36	B500SP	12	2701	Z7	258	2240	258									24	
PF	55		24	B500SP	12	3711	Z7	238		3290	238								24	
ŁĄCZNIE DLA B500SP																				
DLUGOŚĆ ŁĄCZNIE (m)								D6	D8	D10	D12	D14	D16	D18	D20	D25	D28	D32	D40	
MASA ŁĄCZNIE (kg)								0.0	0.0	0.0	186.3	0.0	0.0	0.0	0.0	0.0	0.0	0.0	0.0	0.0
ZESTAWIENIE ZBIORCZE																				
DLUGOŚĆ ŁĄCZNIE (m)								D6	D8	D10	D12	D14	D16	D18	D20	D25	D28	D32	D40	
MASA ŁĄCZNIE (kg)								0.0	0.0	0.0	186.3	0.0	0.0	0.0	0.0	0.0	0.0	0.0	0.0	
CAŁKOWITA MASA [kg]								165.8												



ul. Sobótki 9
80-247 Gdańsk
tel.: +48(58)3424420
biuro@primes.pl
www.primes.pl

TEMAT	Projekt hali sportowo-widowskiej wraz z zagospodarowaniem terenu przy ul. Zarzecze 26 oraz parkingiem przy ul. Grunwaldzkiej SUWAŁKI, UL. ZARZECZE 26 I UL. GRUNWALDZKA DZ. 31349/9, 31359/2, obręb 07				
INWESTOR	Miasto Suwałki ul. Mickiewicza 1, 16-400 Suwałki				
FAZA	PROJEKT WYKONAWCZY				
BRANŻA	KONSTRUKCJA				
NAZWA RYSUNKU	ZBROJENIE PŁYTY FUNDAMENTOWEJ PF-4				
AUTOR	inż. Daniel Śladowski upr. bud. POM/0091/POOK/06				
OPRACOWAL	inż. Piotr Królak				
SPRAWDZAJĄCY	mgr inż. Dawid Szpilewski upr. bud. POM/0121/POOK/08				
SKALA	DATA	NR PROJEKTU	BRANŻA	ELEMENT	PIĘTRO
1:50	MAJ 2017	779	K	02	FU
				09	0