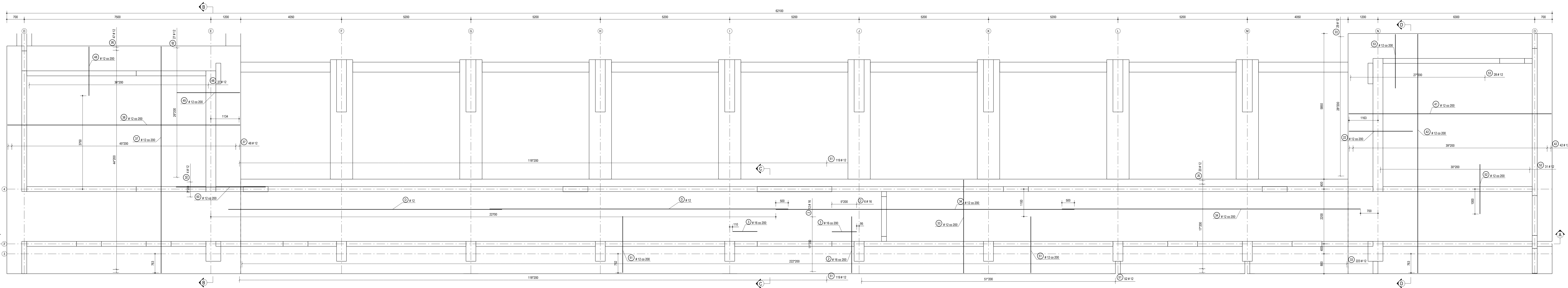
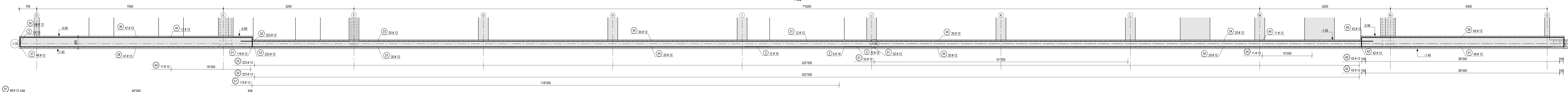


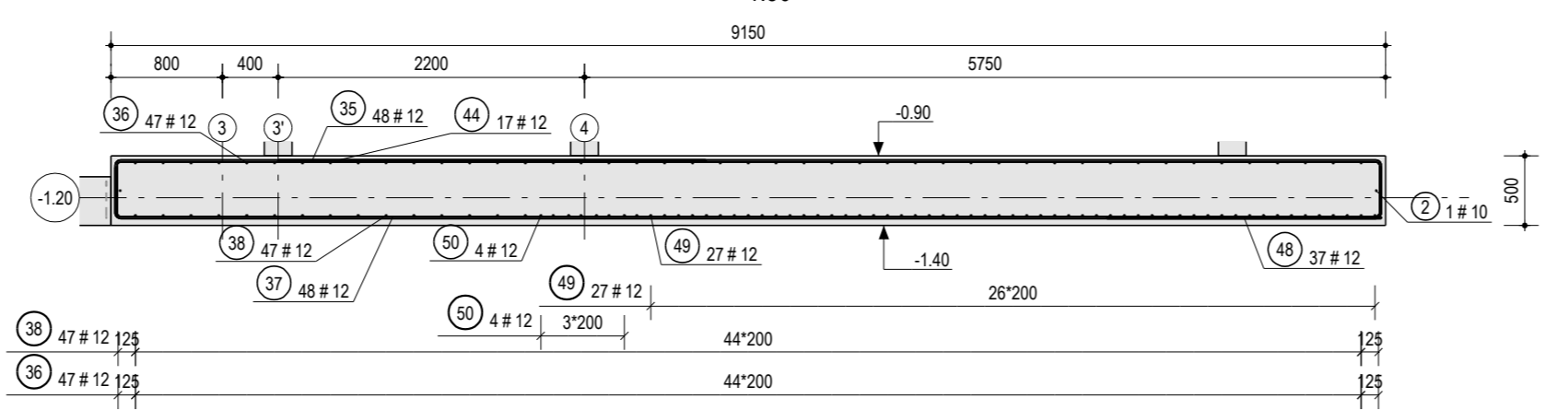
# ZBROJENIE DOLNE 1:50



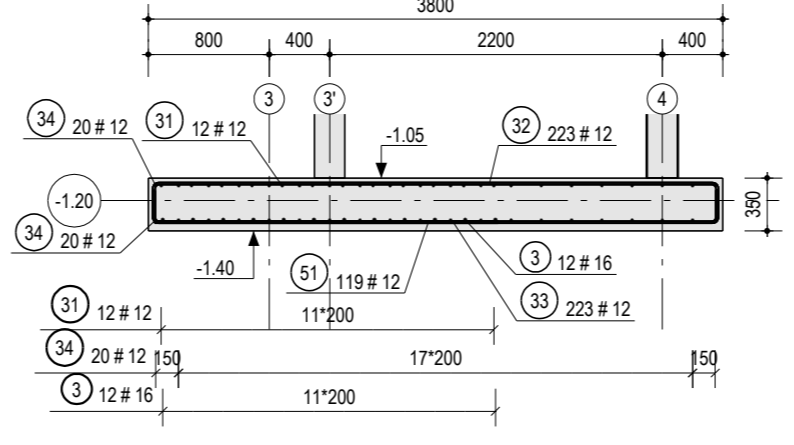
### PRZEKRÓJ A - A 1:50



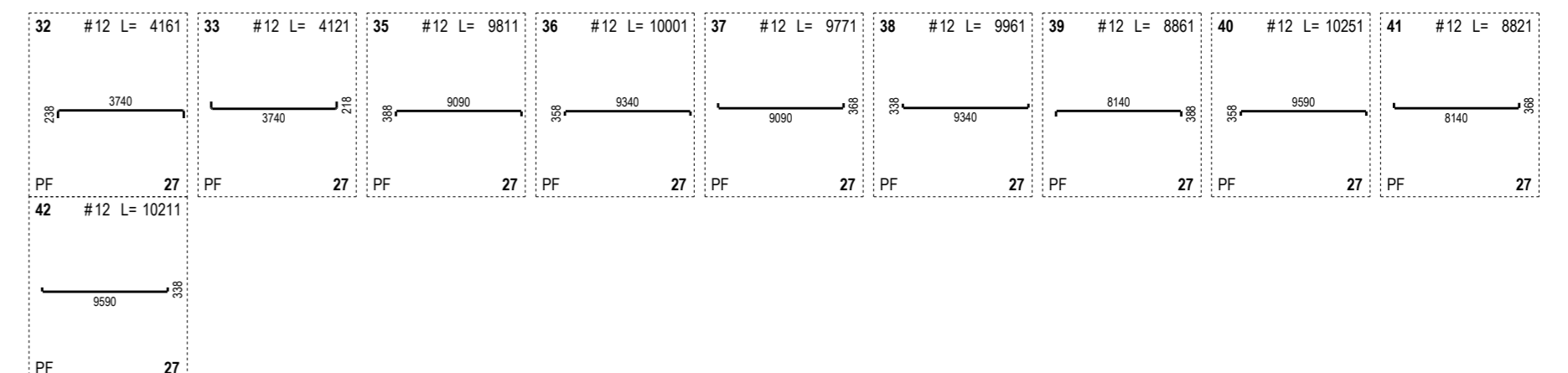
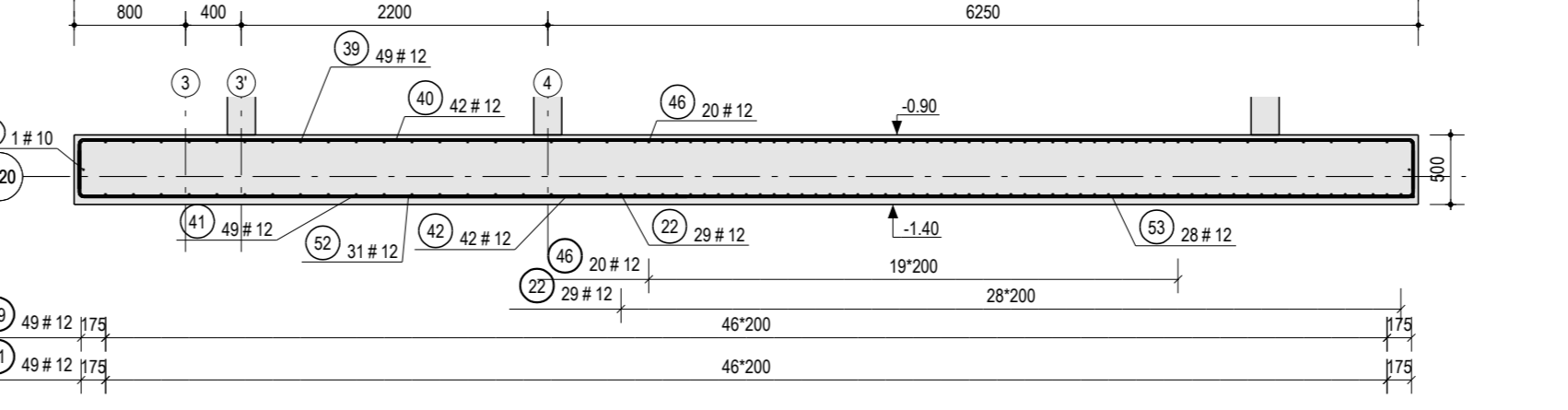
### PRZEKRÓJ B - B 1:50



### PRZEKRÓJ C - C 1:50



### PRZEKRÓJ D - D 1:50



ZESTAWIENIE STALI ZBROJENIOWEJ													
POZYCJA PRZ.	SIT 1	MATERIAL		CZYT.	WYK.		WYS.		ZESTAWIENIE DŁUGOŚCI		ZESTAWIENIE DŁUGOŚCI		
		KLASA	D		L	KOD	M	L	M	L	M	L	M
PRZ.	1	B500C	12	12000									
PRZ.	2	B500C	12	12000									
PRZ.	3	B500C	12	12000									
PRZ.	4	B500C	12	12000									
PRZ.	5	B500C	12	12000									
PRZ.	6	B500C	12	12000									
PRZ.	7	B500C	12	12000									
PRZ.	8	B500C	12	12000									
PRZ.	9	B500C	12	12000									
PRZ.	10	B500C	12	12000									
PRZ.	11	B500C	12	12000									
PRZ.	12	B500C	12	12000									
PRZ.	13	B500C	12	12000									
PRZ.	14	B500C	12	12000									
PRZ.	15	B500C	12	12000									
PRZ.	16	B500C	12	12000									
PRZ.	17	B500C	12	12000									
PRZ.	18	B500C	12	12000									
PRZ.	19	B500C	12	12000									
PRZ.	20	B500C	12	12000									
PRZ.	21	B500C	12	12000									
PRZ.	22	B500C	12	12000									
PRZ.	23	B500C	12	12000									
PRZ.	24	B500C	12	12000									
PRZ.	25	B500C	12	12000									
PRZ.	26	B500C	12	12000									
PRZ.	27	B500C	12	12000									
PRZ.	28	B500C	12	12000									
PRZ.	29	B500C	12	12000									
PRZ.	30	B500C	12	12000									
PRZ.	31	B500C	12	12000									
PRZ.	32	B500C	12	12000									
PRZ.	33	B500C	12	12000									
PRZ.	34	B500C	12	12000									
PRZ.	35	B500C	12	12000									
PRZ.	36	B500C	12	12000									
PRZ.	37	B500C	12	12000									
PRZ.	38	B500C	12	12000									
PRZ.	39	B500C	12	12000									
PRZ.	40	B500C	12	12000									
PRZ.	41	B500C	12	12000									
PRZ.	42	B500C	12	12000									
PRZ.	43	B500C	12	12000									
PRZ.	44	B500C	12	12000									
PRZ.	45	B500C	12	12000									
PRZ.	46	B500C	12	12000									
PRZ.	47	B500C	12	12000									
PRZ.	48	B500C	12	12000									
PRZ.	49	B500C	12	12000									
PRZ.	50	B500C	12	12000									
PRZ.	51	B500C	12	12000									
PRZ.	52	B500C	12	12000									
PRZ.	53	B500C	12	12000									
PRZ.	54	B500C	12	12000									
PRZ.	55	B500C	12	12000									
PRZ.	56	B500C	12	12000									
PRZ.	57	B500C	12	12000									
PRZ.	58	B500C	12	12000									
PRZ.	59	B500C	12	12000									
PRZ.	60	B500C	12	12000									
PRZ.	61	B500C	12	12000									
PRZ.	62	B500C	12	12000									
PRZ.	63	B500C	12	12000									
PRZ.	64	B500C	12	12000									
PRZ.	65	B500C	12	12000									
PRZ.	66	B500C	12	12000									
PRZ.	67	B500C	12	12000									
PRZ.	68	B500C	12	12000									
PRZ.	69	B500C	12	12000									
PRZ.	70	B500C	12	12000									
PRZ.	71	B500C	12	12000									
PRZ.	72	B500C	12	12000									
PRZ.	73	B500C	12	12000									
PRZ.	74	B500C	12	12000									
PRZ.	75	B500C	12	12000									
PRZ.	76	B500C	12	12000									
PRZ.	77	B500C	12	12000									
PRZ.	78	B500C	12	12000									
PRZ.	79	B500C	12	12000									
PRZ.	80	B500C	12	12000									

ZESTAWIENIE DŁUGOŚCI	
PRZ.	DŁUGOŚĆ [m]
PRZ. 1	12000
PRZ. 2	12000
PRZ. 3	12000
PRZ. 4	12000
PRZ. 5	12000
PRZ. 6	12000
PRZ. 7	12000
PRZ. 8	12000
PRZ. 9	12000
PRZ. 10	12000
PRZ. 11	12000
PRZ. 12	12000
PRZ. 13	12000
PRZ. 14	12000
PRZ. 15	12000
PRZ. 16	12000
PRZ. 17	12000
PRZ. 18	12000
PRZ. 19	12000
PRZ. 20	12000
PRZ. 21	12000
PRZ. 22	12000
PRZ. 23	12000
PRZ. 24	12000
PRZ. 25	12000
PRZ. 26	12000
PRZ. 27	12000
PRZ. 28	12000
PRZ. 29	12000
PRZ. 30	12000
PRZ. 31	12000
PRZ. 32	12000
PRZ. 33	12000
PRZ. 34	12000
PRZ. 35	12000
PRZ. 36	12000
PRZ. 37	12000
PRZ. 38	12000
PRZ. 39	12000
PRZ. 40	12000
PRZ. 41	12000
PRZ. 42	12000
PRZ. 43	12000
PRZ. 44	12000
PRZ. 45	12000
PRZ. 46	12000
PRZ. 47	12000
PRZ. 48	12000
PRZ. 49	12000
PRZ. 50	12000
PRZ. 51	12000
PRZ. 52	12000
PRZ. 53	12000
PRZ. 54	12000
PRZ. 55	12000
PRZ. 56	12000
PRZ. 57	12000
PRZ. 58	12000
PRZ. 59	12000
PRZ. 60	12000
PRZ. 61	12000
PRZ. 62	12000
PRZ. 63	12000
PRZ. 64	12000
PRZ. 65	12000
PRZ. 66	12000
PRZ. 67	12000
PRZ. 68	12000
PRZ. 69	12000
PRZ. 70	12000
PRZ. 71	12000
PRZ. 72	12000
PRZ. 73	12000
PRZ. 74	12000
PRZ. 75	12000
PRZ. 76	12000
PRZ. 77	12000
PRZ. 78	12000
PRZ. 79	12000
PRZ. 80	12000

Projekt hali sportowo-widowiskowej wraz z zagospodarowaniem terenu przy ul. Zarzecz 26 oraz parkingiem przy ul. Grunwaldzkiej  
Miejski Stadoń  
ul. Młokosiewicza 1, 54-400 Świeków  
PROJEKT WYKONAWCZY  
KONSTRUKCJA  
ZBROJENIE DOLNE PŁYTY FUNDAMENTOWEJ PF-2  
mgr inż. Dariusz Szwałkowski  
mgr inż. Paweł Kozłowski  
mgr inż. Dariusz Szwałkowski  
mgr inż. Paweł Kozłowski  
1:50 MAJ2017 779 K 02.FU.05.0