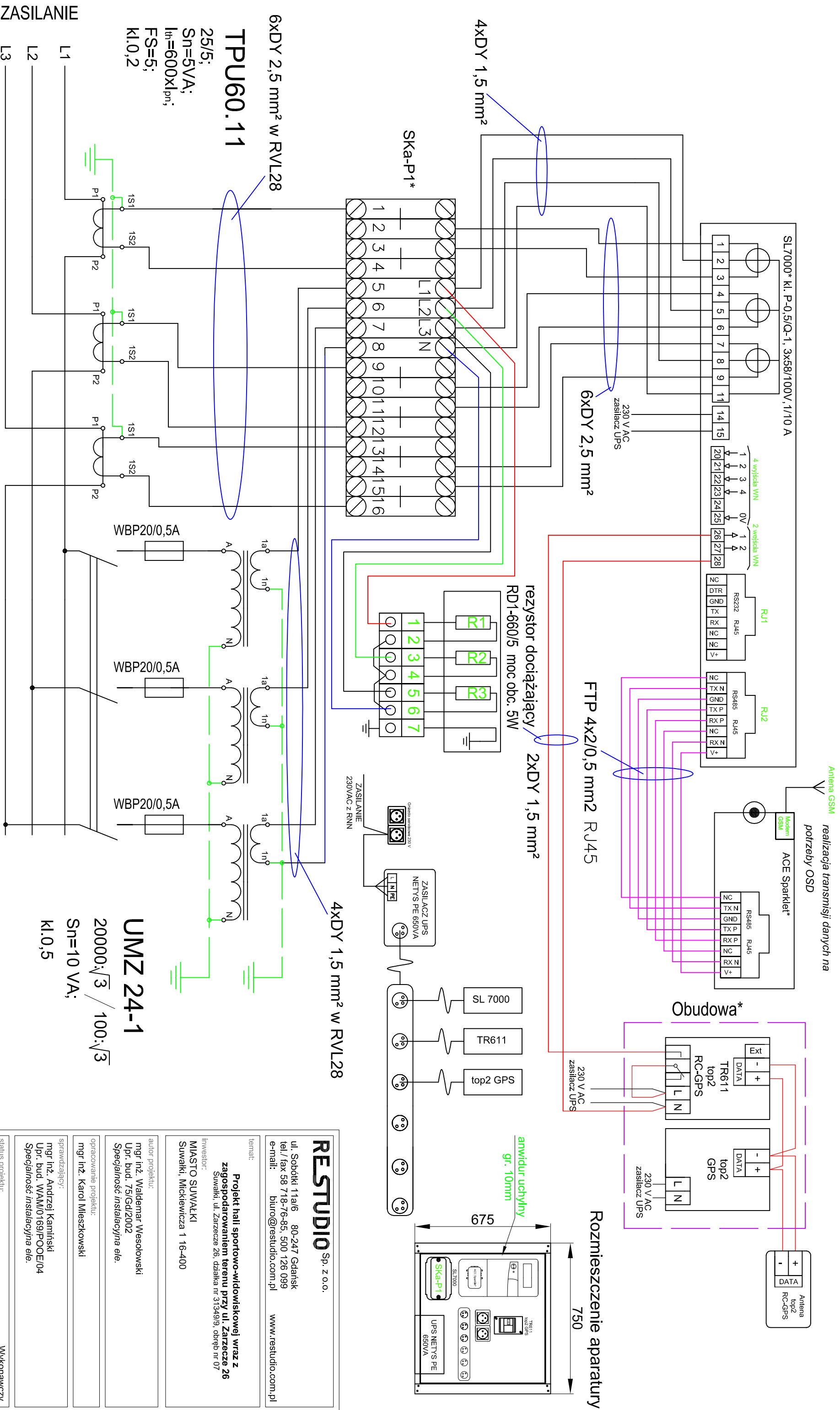


Schemat układu pomiarowego pośredniego



LEGENDA:

- Obwód transmisji danych
- Obwód synchronizacji czasu

UWAGI:

- Tablica wykonana z materiału elektroizolacyjnego
- * elementy przystosowane do plombowania
- Antenę GPS zbudować na zewnątrz budynku, tak aby "widziła" nieboskon (wykonywane na obiekcie)

RESTUDIO Sp. z o.o.

ul. Sobotki 11a/6 80-247 Gdańsk
tel./ fax 58 718-76-85, 500 126 099
e-mail: biuro@restudio.com.pl www.restudio.com.pl

Temat:
Projekt hali sportowo-widowskowej wraz z zagospodarowaniem terenu przy ul. Zarzeczca 26 Suwałki, ul. Zarzeczca 26, działka nr 31349/9, obręb nr 07

Investor:
MASTO SUWAŁKI Suwałki, Mickiewicza 1 16-400

autor projektu:
mgr inż. Waldemar Wesolowski Upr. bud. 75/Gd/2002
Specjalność: instalacyjna ele.

opracowanie projektu:
mgr inż. Karol Mieszkowski

sprawdzający:
mgr inż. Andrzej Kamiński Upr. bud. WAM/0169/POOE/04
Specjalność: instalacyjna ele.

status projektu: Wykonawczy

tytuł: Prefabrykowana stacja transformatorowa Schemat układu pomiarowego

data: maj 2017
skala: 1:20
nr rys. **Tr.7**