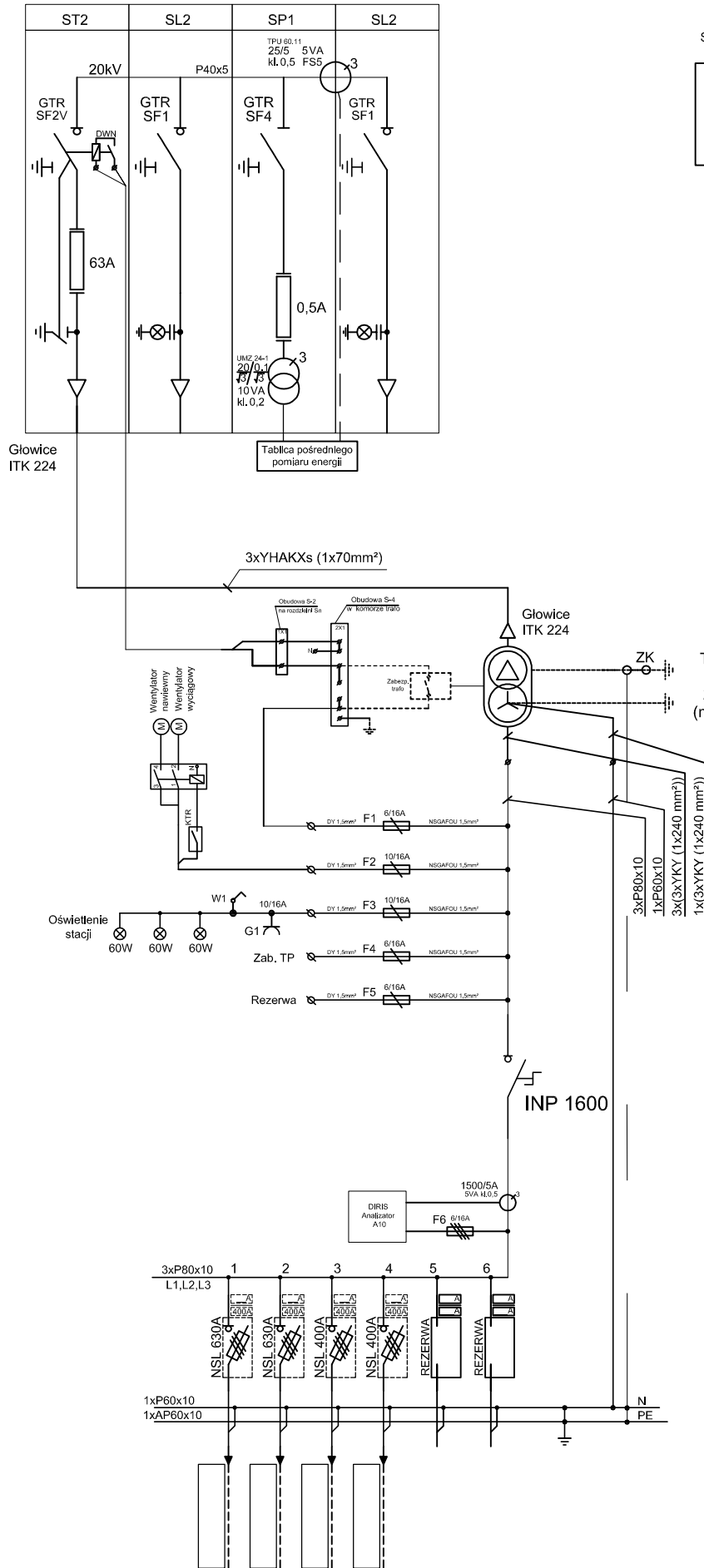
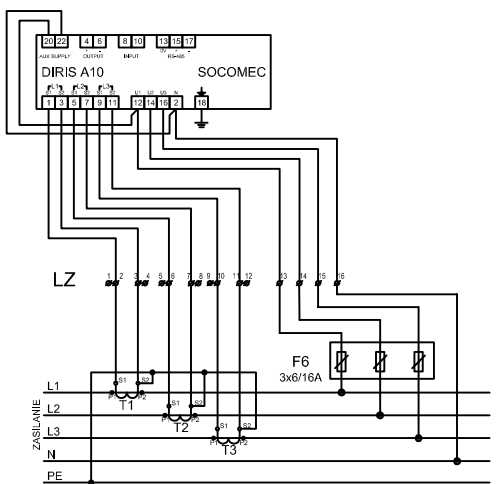


Schemat elektryczny stacji



Schemat podłączenia Analizatora DIRIS A-10



Transformator
1000 kVA
21,0 / 0,42 kV
(max. 1000kVA)

RE STUDIO Sp. z o.o.
ul. Sobótki 11a/6 80-247 Gdańsk
tel./ fax 58 718-76-85, 500 126 099
e-mail: biuro@restudio.com.pl www.restudio.com.pl

temat:
Projekt hali sportowo-widowiskowej wraz z zagospodarowaniem terenu przy ul. Zarzeczce 26
Suwałki, ul. Zarzeczce 26, działka nr 31349/9, obręb nr 07
Inwestor:
MIASTO SUWAŁKI
Suwałki, Mickiewicza 1 16-400

autor projektu:
mgr inż. Waldemar Wesolowski
Upr. bud. 75/Gd/2002
Specjalność instalacyjna ele.

opracowanie projektu:
mgr inż. Karol Mieszkowski

sprawdzający:
mgr inż. Andrzej Kamiński
Upr. bud. WAM/0169/POOE/04
Specjalność instalacyjna ele.

status projektu: **Wykonawczy**

tytuł:
Prefabrykowana stacja transformatorowa
Schemat elektryczny stacji

data: maj 2017
skala:
nr rys. **Tr.4**