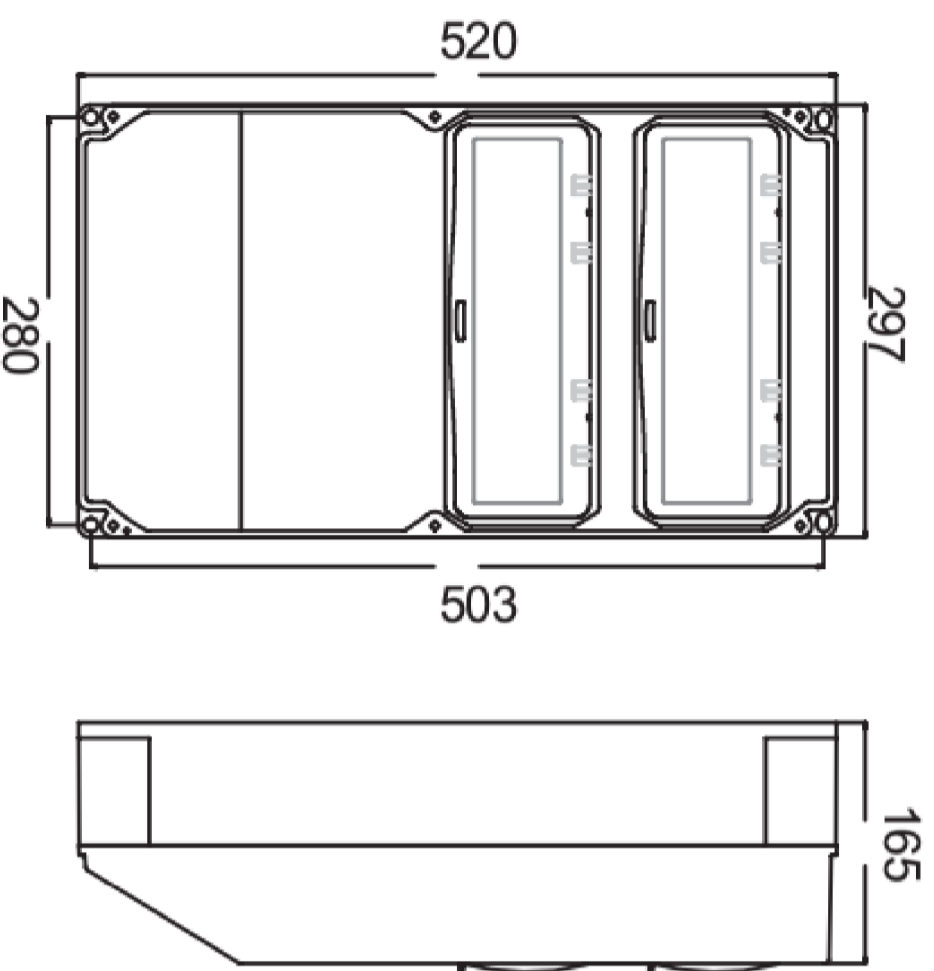


## RS.2 (rozdzielnica modułowa wnetkowa 3x18mod.)

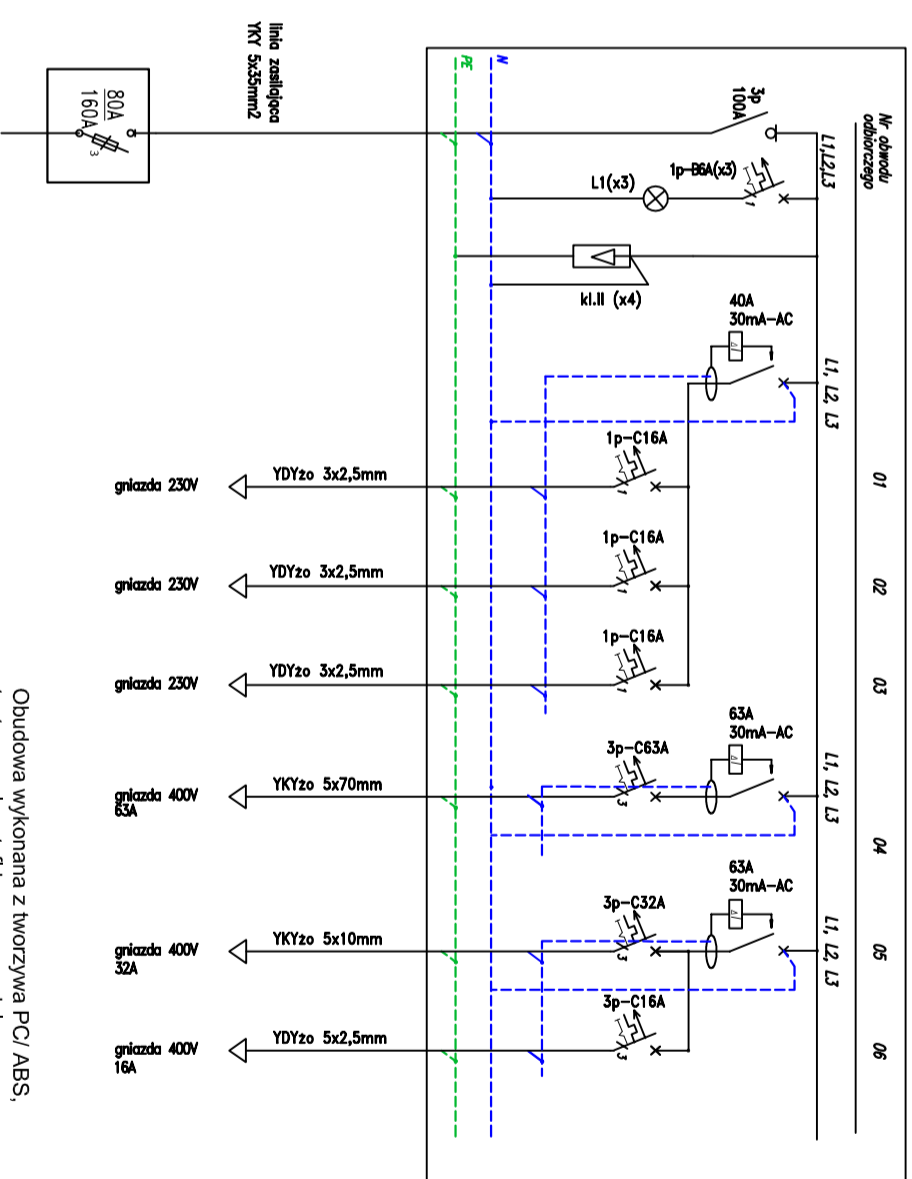
Przykładowe wykonanie



## Samoczynne szybkie wyłączenie zasilania

### Układ sieci TN-S

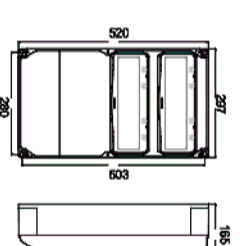
proji. rozdzielnica m (3x18 mod., )



Obudowa wykonana z tworzywa PC/ ABS, testowana i certyfikowana zgodnie z normą IEC/EN 62208

Wymiary 300 x 550 x 180

- Rozdzielnica:**
- wnetkowa 3x18mod.
  - klasa ochrony II
  - min. IP 44
  - drzwi transparentne
  - listwy zaciskowe N i PE
  - napięcie znamionowe: 400V AC



## Samoczynne szybkie wyłączenie zasilania

### Układ sieci TN-S

**RESTUDIO** Sp. z o.o.  
 ul. Sobolki 11a/6 80-247 Gdańsk  
 tel./fax 58 718-76-85, 500 126 099  
 e-mail: biuro@restudio.com.pl www.restudio.com.pl

temat: **Projekt hali sportowo-widowiskowej wraz z zagospodarowaniem terenu przy ul. Zarzecze 26**  
 Suwałki, ul. Zarzecze 26, działka nr 31349/9, obręb nr 07  
 inwestor: **MASTO SUWAŃKI**  
 Suwałki, Mickiewicza 1 16-400

autor projektu: mgr inż. Waldemar Wesołowski  
 Upr.: bud. 79/Gd/2002

opracowanie projektu: mgr inż. Karol Mieszkowski

sprawdzający: mgr inż. Andrzej Kamiński  
 Upr.: bud. WAM/0769/POE/04

status projektu: Wykonawczy

tytuł: Schemat rozdzielnicy RS.2

data: maj 2017  
 skala: -  
 nr rys.: E.3.13