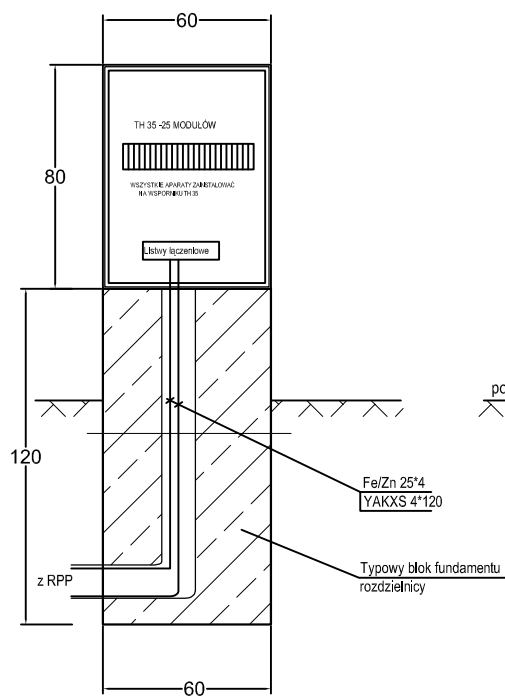


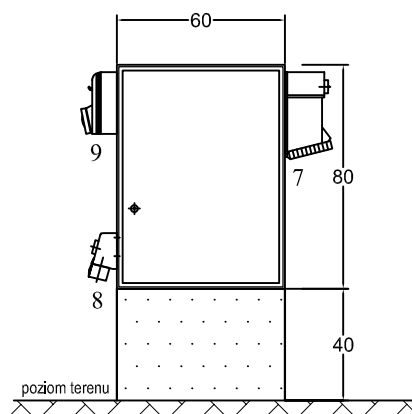
RS - ZESTAW GNIAZDOWY - PUNKT POBORU ENERGII  
skala 1:10

RS - ZESTAW GNIAZDOWY  
- S C H E M A T -

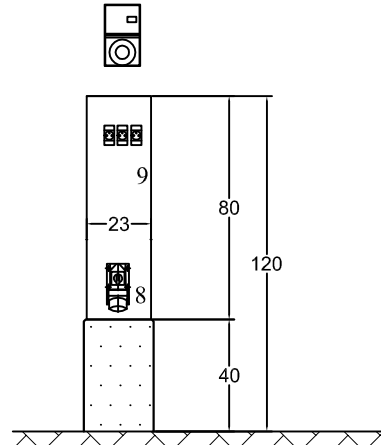
WIDOK PLYTY MONTAŻOWEJ



WIDOK OD CZOŁA 1:10



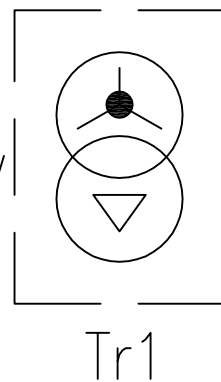
WIDOK Z BOKU



## RS - ZESTAW GNIAZDOWY - PUNKT POBORU ENERGII - WYPOSAŻENIE

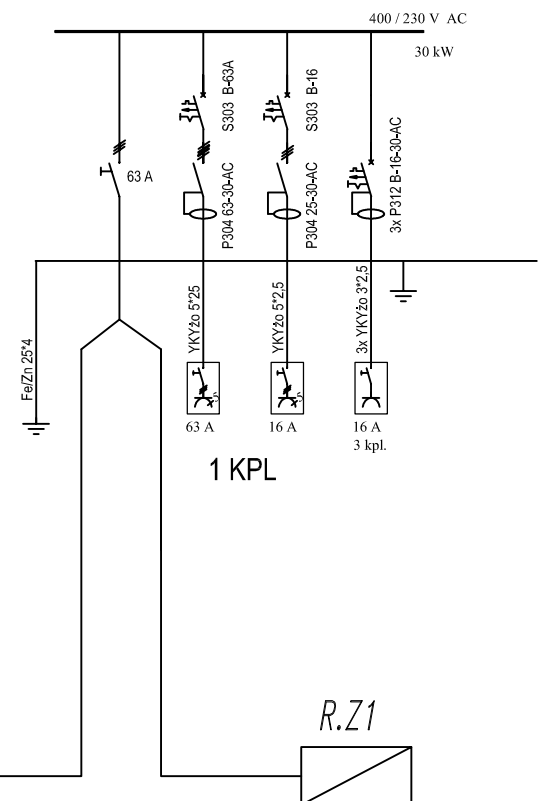
- OBUDOWA SZAFKOWA Z POLIESTRTU WZMACNIANEGO WŁÓKNEM SZKLANYM WOLNOSTOJĄCA; IP66, MOCOWANA NA WYS. 0,4m NAD POWIERZCHNIĄ NABRZEŻA
- RÓZŁĄCZNIK 3-BIEG. TYPU VISTOP 63 MOCOWANY NA WSPORNIKU TH35 (7M);
- WYŁĄCZNIK NADPRĄDOWY S313 B16 (3M);
- WYŁĄCZNIK RÓŻNICOWOPRĄDOWY P312 B16 (2M);
- WYŁĄCZNIK RÓŻNICOWOPRĄDOWY P304 25-30-AC (4M);
- WYŁĄCZNIK RÓŻNICOWOPRĄDOWY P304 63-30-AC (4M);
- ZESTAW: GNIAZDO 5-bieg 63A z WYŁĄCZNIKIEM 3-bieg i BLOKADĄ MECHANICZNĄ W OBUDOWIE (1 kpl)
- ZESTAW: GNIAZDO 5-bieg 16A z WYŁĄCZNIKIEM 3-bieg i BLOKADĄ MECHANICZNĄ W OBUDOWIE (1 kpl);
- ZESTAW: GNIAZDO 3-bieg 16A z WYŁĄCZNIKIEM 1-bieg i BLOKADĄ MECHANICZNĄ W OBUDOWIE (3 kpl);
- ZACISKI LISTWOWE kpl

15/0,4kV



## UWAGI

- WYMIARY NA RYSUNKU PODANO W CENTYMETRACH.
- ROZDZIELNICE Z WYPOSAŻENIEM ZAPROJEKTOWANO W OPARCIU O KATALOGI: OBUDÓW - KAT. URIARTE, GNIAZD WTYKOWYCH - KAT.PCE, APARATURĘ ZABEZPIECZ. I ŁĄCZENIOWĄ - KAT. LEGRAND.
- STOSOWAĆ APARATY ATESTOWANE DOWOLNEGO PRODUCENTA ZACHOWUJĄC PARAMETRY TECHNICZNE JAK W WW KATALOGACH.
- PRZEWÓD PE ŁĄCZYĆ Z WYPUSTEM OD ZBROJENIA BUDOWLI HYDROTECHNYCH ORAZ Z PŁASKOWNIKIEM: Fe/Zn 25\*4 UKŁADANYM RÓWNOLEGLE Z KABELEM ZASILAJĄCYM



**RESTUDIO** Sp. z o.o.

ul. Sobótki 11a/6 80-247 Gdańsk  
tel./ fax 58 718-76-85, 500 126 099  
e-mail: biuro@restudio.com.pl www.restudio.com.pl

## temat:

**Projekt hali sportowo-widowiskowej wraz z zagospodarowaniem terenu przy ul. Zarzecze 26**  
Suwałki, ul. Zarzecze 26, działka nr 31349/9, obręb nr 07

## inwestor:

MIASTO SUWAŁKI  
Suwałki, Mickiewicza 1 16-400

## autor projektu:

mgr inż. Waldemar Wesolowski  
Upr. bud. 75/Gd/2002

## opracowanie projektu:

mgr inż. Karol Mieszkowski

## sprawdzający:

mgr inż. Andrzej Kamiński  
Upr. bud. WAM/0169/POOE/04

## status projektu:

Wykonawczy

## tytuł:

Schemat rozdzielniczy RZ

data: maj 2017

skala: -

nr rys. E.3.14