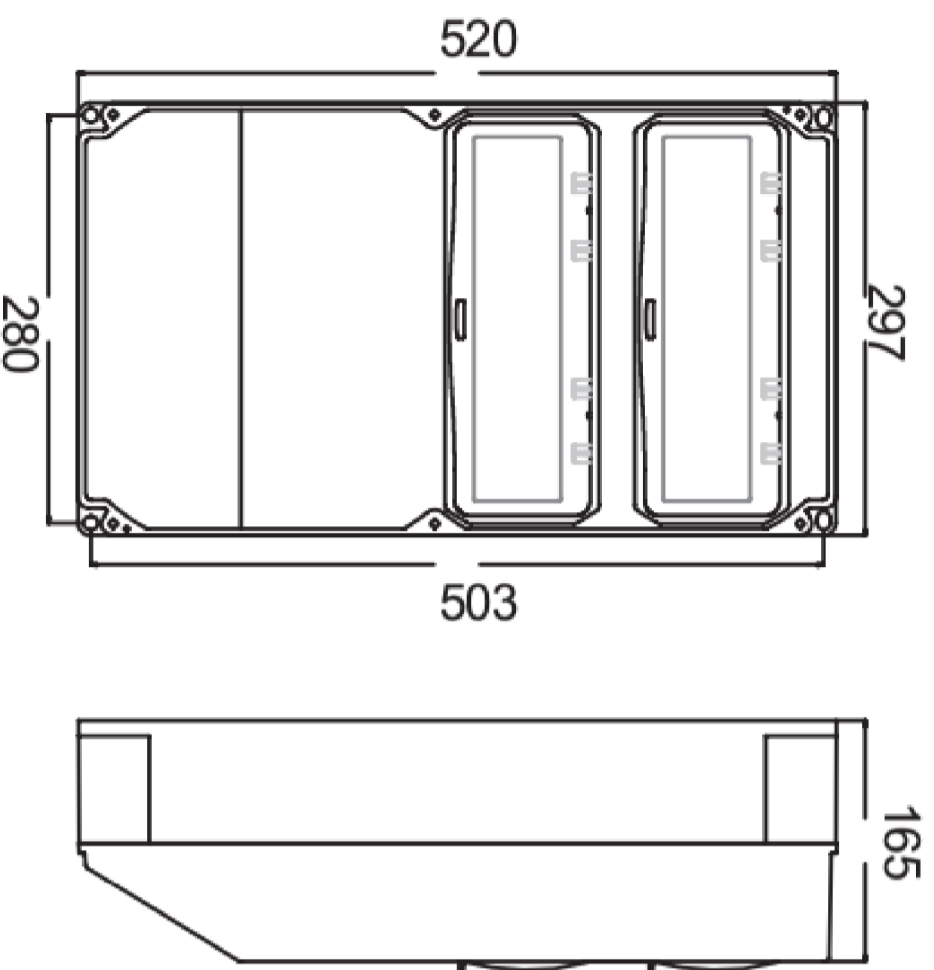


# RS.1 (rozdzielnica modułowa wnekkowa 3x18mod.)

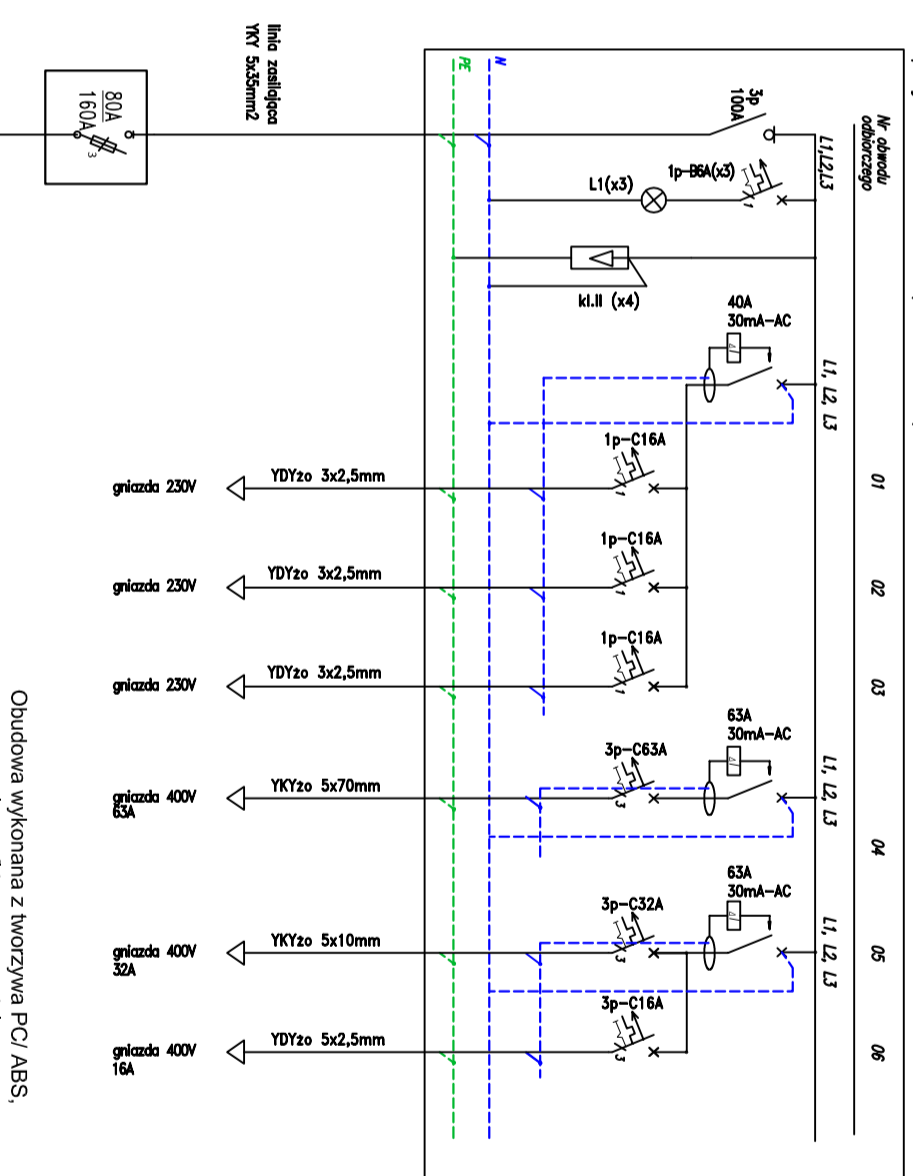
Przykładowe wykonanie



## Samoczynne szybkie wyłączenie zasilania

### Układ sieci TN-S

proji. rozdzielnica m (3x18 mod.)



Obudowa wykonana z tworzywa PC/ABS, testowana i certyfikowana zgodnie z normą IEC/EN 62208

Wymiary 300 x 550 x180

- Rozdzielnica:**
- wnekkowa 3x18mod.
  - klasa ochronności II
  - min. IP 44
  - drzwi transparentne
  - listwy zaciskowe N i PE
  - napięcie znamionowe: 400V AC

**RESTUDIO** Sp. z o.o.  
 ul. Sobolki 11a/6 80-247 Gdańsk  
 tel./fax 58 718-76-85, 500 126 099  
 e-mail: biuro@restudio.com.pl www.restudio.com.pl

temat: **Projekt hali sportowo-widowiskowej wraz z zagospodarowaniem terenu przy ul. Zarzecze 26**  
 inwestor: Suwalki, ul. Zarzecze 26, działka nr 31349/9, obręb nr 07  
 MIASTO SUWALKI  
 Suwalki, Mickiewicza 1 16-400

autor projektu: mgr inż. Waldemar Wesołowski  
 Upr.: bud. 79/Gd/2002

opracowanie projektu: mgr inż. Karol Mieszkowski

sprawdzający: mgr inż. Andrzej Kamiński  
 Upr.: bud. WAM/0169/POE/04

status projektu: Wykonawczy

tytuł: Schemat rozdzielnicy RS.1

data: maj 2017  
 skala: -  
 nr rys.: E.3.12