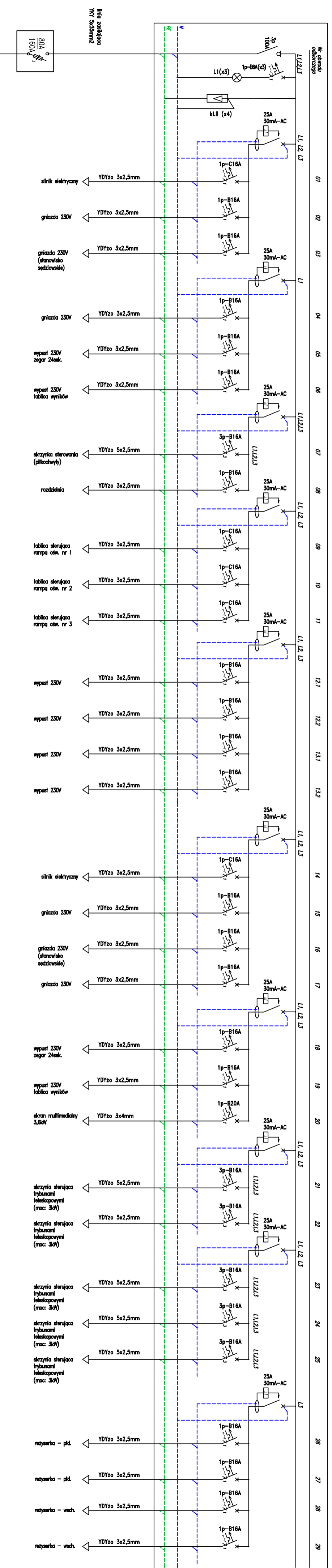


R0.B (rozdzielnica modułowa wtykowa 6x18mod.)



- Rozdzielnica:
- wtykowa 3x18mod.
  - klasa ochrony II
  - min. IP 30
  - drzwi transparentne
  - listwy zaciskowe N i PE
  - napięcie znamionowe: 400V AC

Samoczynne szybkie wyłączenie zasilania

Układ sieci TN-S

**RESTUDIO** Sp. z o.o.  
 ul. Sobotki 11a/6 80-247 Gdańsk  
 tel./fax 58 716-6451 500 126 099  
 e-mail: biuro@restudio.com.pl www.restudio.com.pl

temat: **Projekt hali sportowo-widowiskowej wraz z zagospodarowaniem terenu przy ul. Zarzeczce 26**  
 Inwestor: **MIASTO SUWAŁKI**  
 Suwałki, ul. Zarzeczka 26, działka nr 31349/9, odpis nr 07  
 Suwałki, Mickiewicza 1 16-400

autor projektu: mgr inż. Waldemar Wesołowski  
 Upr. bud. 75/Gd/2002

opracowanie projektu: mgr inż. Karol Mieszkowski

szkicownik: mgr inż. Andrzej Kamiński  
 Upr. bud. WAM10169/POC/E/04

status projektu: **Wykonawczy**

tytuł: **Schemat rozdzielnic R0.B**

data: maj 2017  
 skala: -  
 nr rys.: **E.3.11**