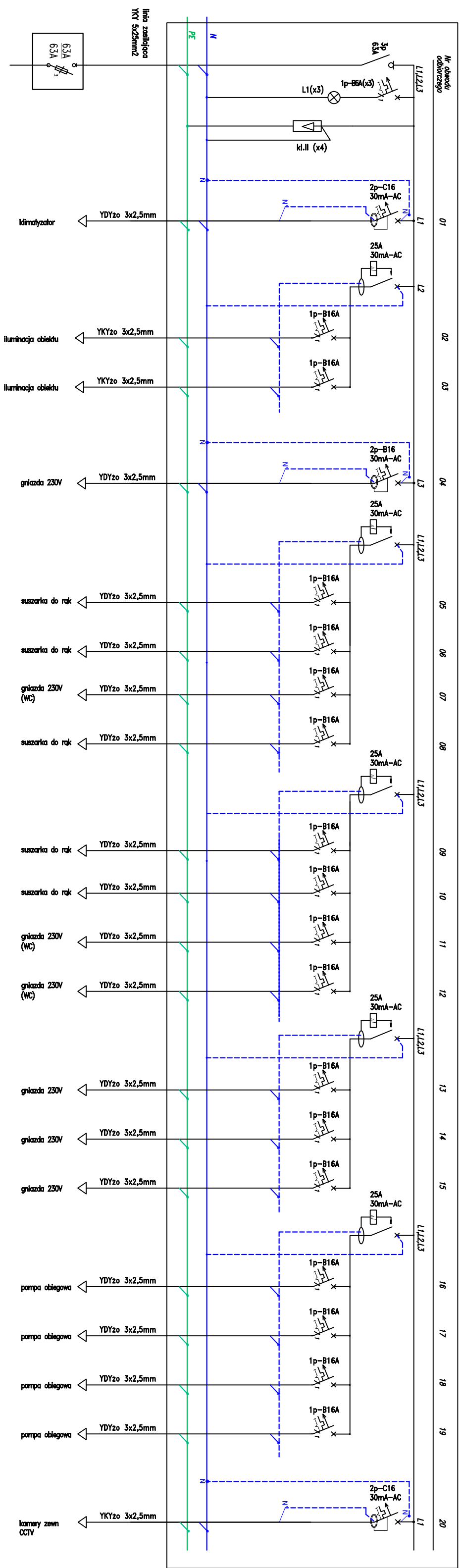


R0.4 (rozdzielnica modułowa wstępowa 4x18mod)



Rozdzielnicę:

- klasa ochrony II
- min. IP 30
- drzwi transparentne
- listwy zaciskowe N i PE
- napięcie znamionowe: 400V AC

Samoczynne szybkie wyłączenie zasilania

Układ sieci TN-S

<p>RESTUDIO Sp. z o.o.</p> <p>ul. Sobolki 11a/6 80-247 Gdansk tel./fax 58 718-76-85, 500 125 099 e-mail: biuro@restudio.com.pl www.restudio.com.pl</p>	
<p>temat: Projekt hali sportowo-widowiskowej wraz z zagospodarowaniem terenu przy ul. Zarzecz 26 Suwałki, ul. Zarzecz 26, działka nr 31349/9, obręb nr 07</p>	
<p>inwestor: MIASTO SUWAŁKI Suwałki, Młockiewicza 1 16-400</p>	
<p>autor projektu: mgr inż. Waldemar Wesołowski Upr. bud. 73/Gd/2002</p>	
<p>opracowanie projektu: mgr inż. Karol Mieszkowski</p>	
<p>sprawdzający: mgr inż. Andrzej Kamiński Upr. bud. WAM/0169/PODE/04</p>	
<p>status projektu: Wykonawczy</p>	
<p>tytuł: Schemat rozdzielnicy piętrowej R0.4</p>	
data: maj 2017	nr rys. E.3.5