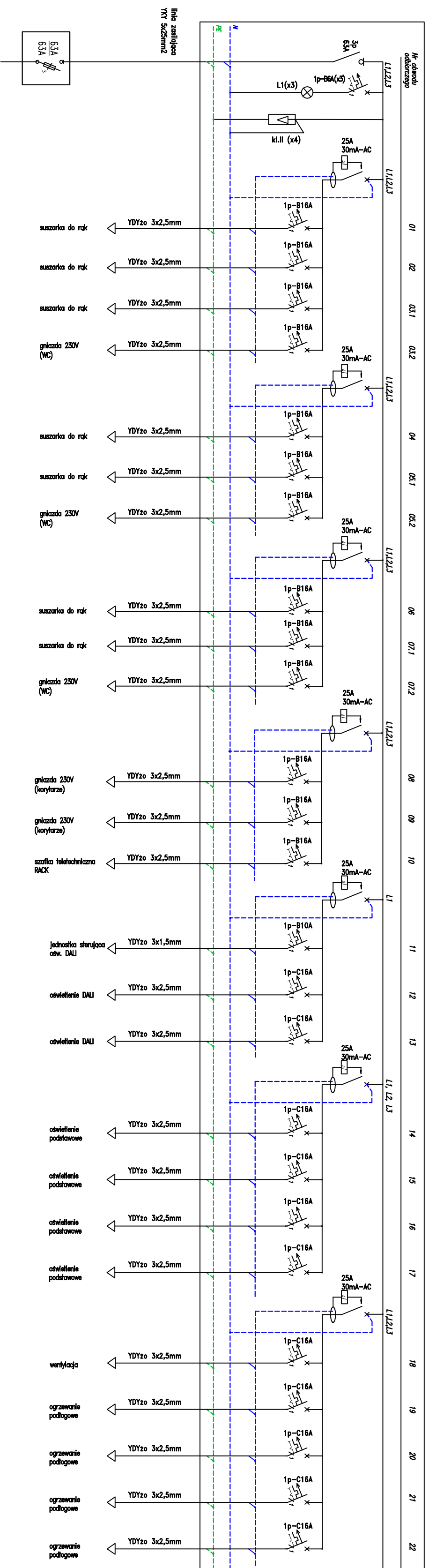


R1.1 (rozdzielnica modułowa wnetkowa 5x18mod.)



Rozdzielnica:

- klasa ochrony II
- min. IP 30
- drzwi transparentne
- listwy zaciskowe N i PE
- napięcie znamionowe: 400V AC

Samoczynne szybkie wyłączenie zasilania

Układ sieci TN-S

**RESTUDIO** Sp. z o.o.

ul. Sobótki 11a/6, 80-247 Gdańsk  
tel./ fax 58 718-76-85, 500 126 099  
e-mail: biuro@restudio.com.pl  
www.restudio.com.pl

temat: **Projekt hali sportowo-widowskowej wraz z zagospodarowaniem terenu przy ul. Zarzecze 26**

Investor: **MIASTO SUWAŁKI**  
Suwałki, Mickiewicza 1 16-400

autor projektu: mgr inż. Waldemar Wesołowski  
Upr. bud. 75/Gd/2002

opracowanie projektu: mgr inż. Karol Młeszowski

sprawdzający: mgr inż. Andrzej Kamiński  
Upr. bud. WAM/0169/POE/04

status projektu: **Wykonawczy**

tytuł: **Schemat rozdzielnicy płytowej R1.1**

data: maj 2017  
Skalar: -  
nr rys.: **E.3.6**