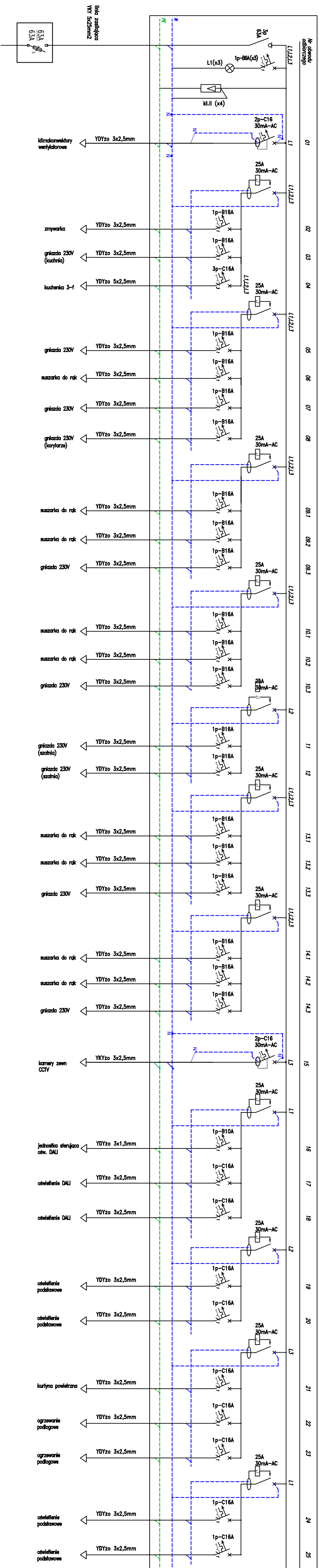


RO.2 (rozdzielnica modułowa wkrętowa 6x18mod.)



Samoczynne szybkie wyłączenie zasilania

Układ sieci TN-S

- Rozdzielnicę:
- klasa ochrony II
 - min. IP 30
 - drzwi transparentne
 - listwy zaciskowe N i PE
 - napięcie znamionowe: 400V AC

<p>RESTUDIO Sp. z o.o. ul. Sobotki 11a/6, 80-247 Gdańsk tel./fax 58 718-76-95, 500 126 099 e-mail: biuro@restudio.com.pl www.restudio.com.pl</p>	
<p>temat: Projekt hali sportowo-widowskowej wraz z zagospodarowaniem terenu przy ul. Zarzeczce 26 inwestor: MIASTO SUWAŃKI Suwański, Mikrekwicza 1 16-400</p>	
<p>autor projektu: mgr inż. Waldemar Wesołowski Upr.: bud. 73/GS/2002</p>	
<p>opracowanie projektu: mgr inż. Karol Mieszkowski</p>	
<p>sprawdzający: mgr inż. Andrzej Kamiński Upr.: bud. WAAM/0763/P/OE/04</p>	
<p>status projektu: Wykonawczy</p>	
<p>tytuł: Schemat rozdzielnicy płytowej RO.2</p>	
data: maj 2017	skala: -
nr rys. E.3.3	