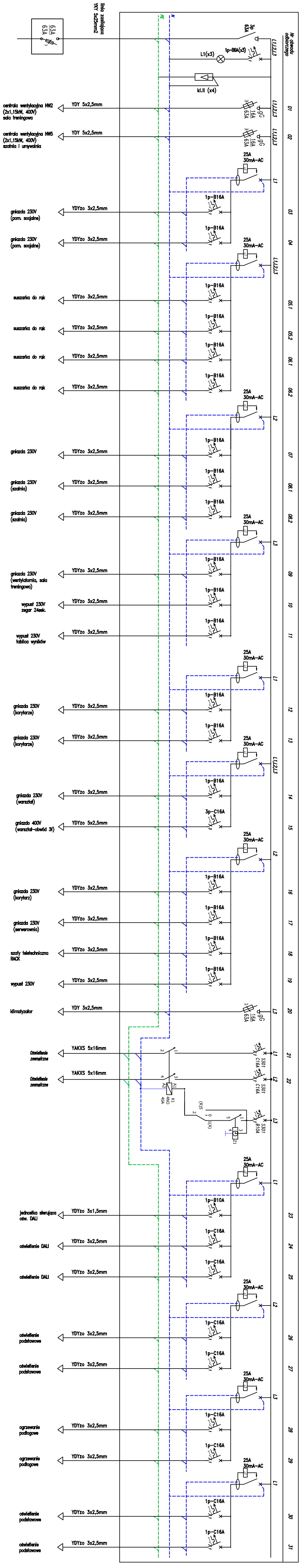


R0.1 (rozdzielnica modułowa wlewkowa 6x18mod.)



Rozdzielnica:

- klasa ochrony: II
- min. IP 30
- drzwi transparentne
- listwy zaciskowe N i PE
- napięcie znamionowe: 400V AC

Samoczynne szybkie wyłączenie zasilania

Układ sieci TN-S

<p>RESTUDIO Sp. z o.o.</p> <p>ul. Sobokta 11a/6 80-247 Gdańsk tel./fax 58 716-76-85, 500 126 059 e-mail: biuro@restudio.com.pl www.restudio.com.pl</p>	
<p>temat: Projekt hali sportowo-widowiskowej wraz z zagospodarowaniem terenu przy ul. Zatrzaże 26</p> <p>inwestor: MIASTO SŁUPSKI Starosta, ul. Zatrzaże 26, Gdańsk nr 915959, 80-970-017 Sławdził, Michałowicza 1 16-400</p>	
<p>autor projektu: mgr inż. Waldemar Wesołowski Upr. bud. 75/Gd/2002</p>	
<p>opracowanie projektu: mgr inż. Karol Mieszkowski</p>	
<p>sprawdzający: mgr inż. Andrzej Kamiński Upr. bud. WAM/0769/POE/04</p>	
<p>status projektu: Wykonawczy</p>	
<p>tytuł: Schemat rozdzielnicy pięterowej R0.1</p>	
data: maj 2017	skala: -
<p>E.3.2</p>	