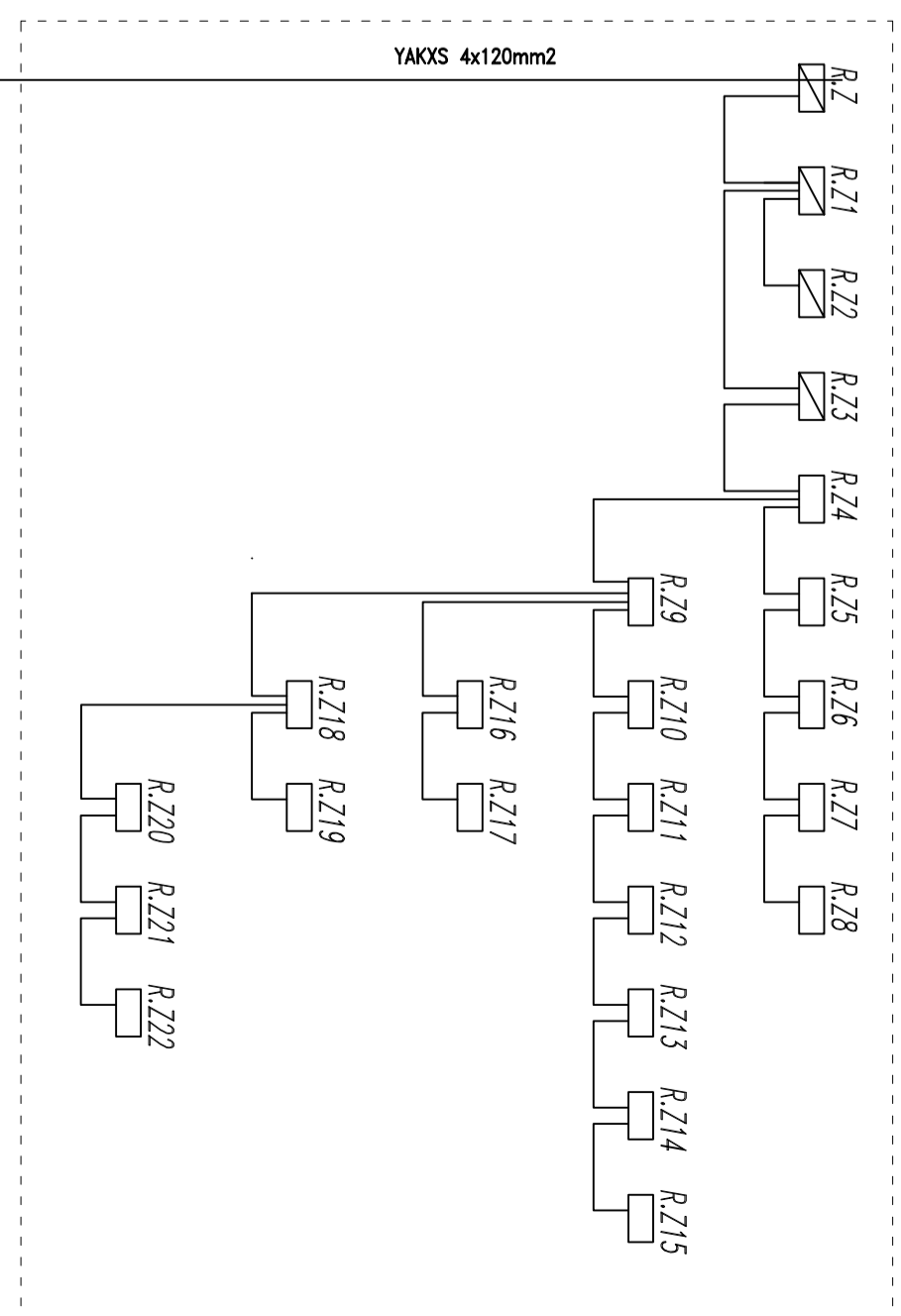
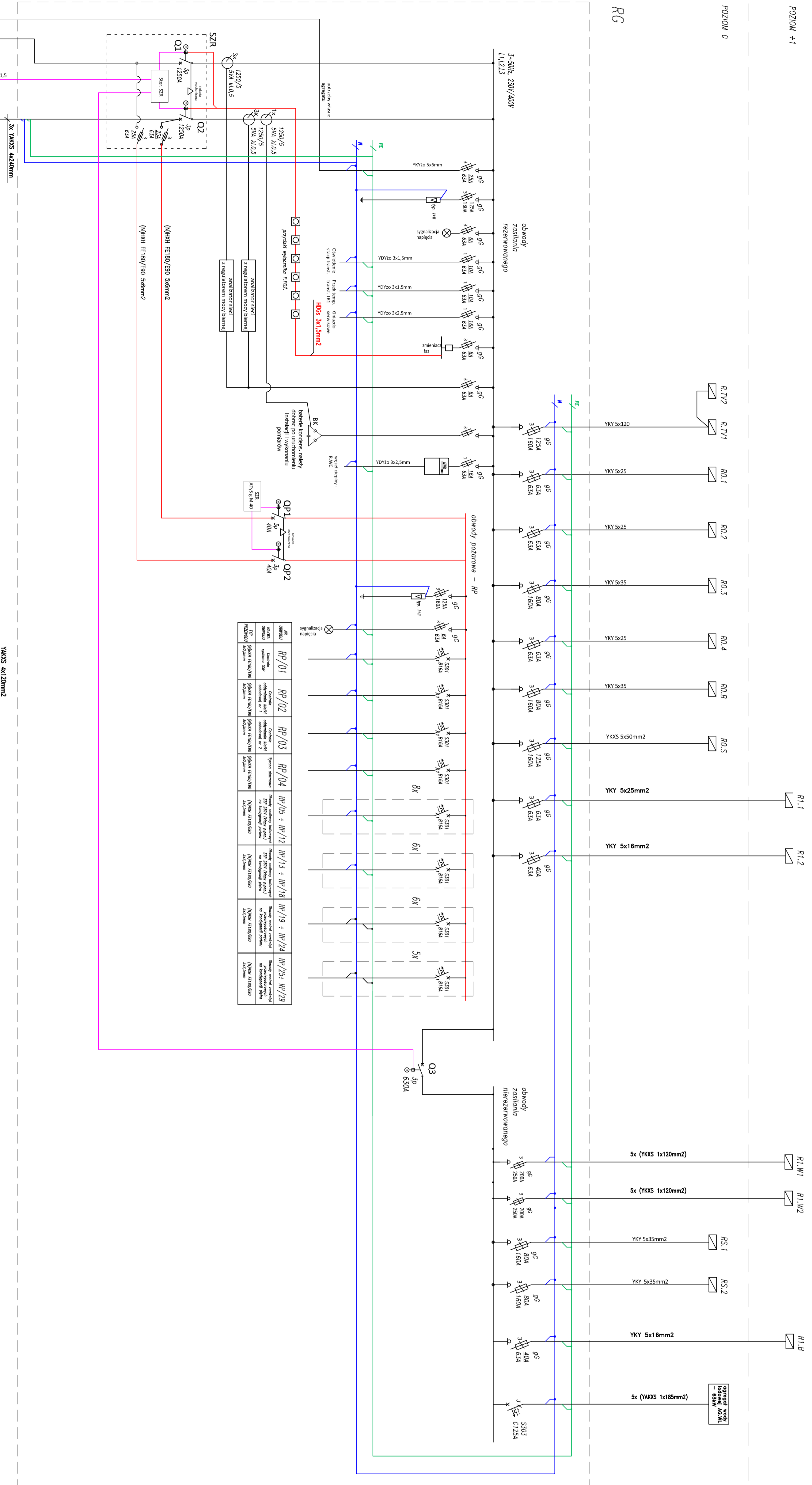


DACH

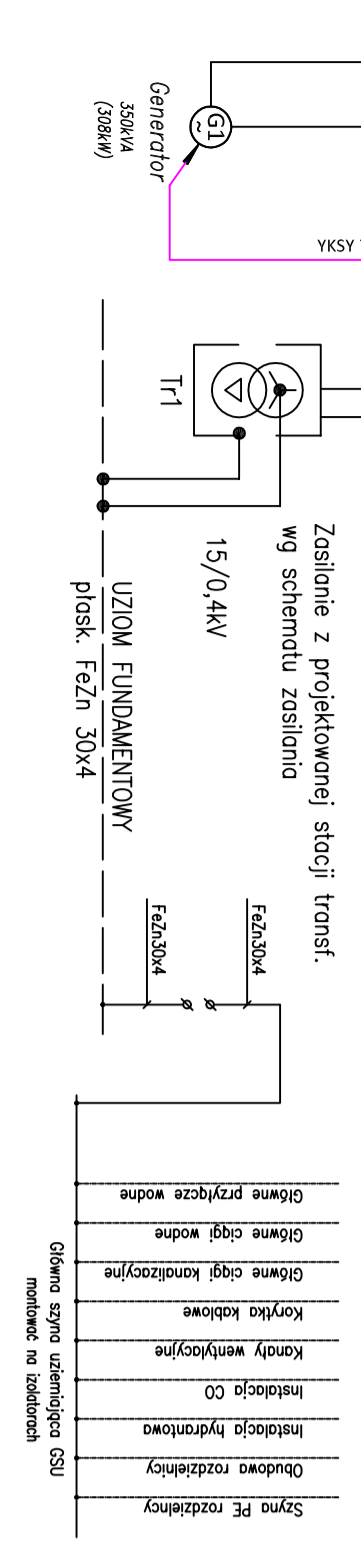
POZIOM +1

POZIOM 0

RG



Symbol	Opis	Przebieg	Przebieg	Przebieg	Przebieg	Przebieg	Przebieg	Przebieg	Przebieg
RP/01	Centrala sterująca	1250/5	1250/5	1250/5	1250/5	1250/5	1250/5	1250/5	1250/5
RP/02	Centrala sterująca	1250/5	1250/5	1250/5	1250/5	1250/5	1250/5	1250/5	1250/5
RP/03	Centrala sterująca	1250/5	1250/5	1250/5	1250/5	1250/5	1250/5	1250/5	1250/5
RP/04	Centrala sterująca	1250/5	1250/5	1250/5	1250/5	1250/5	1250/5	1250/5	1250/5
RP/05 + RP/12	Centrala sterująca	1250/5	1250/5	1250/5	1250/5	1250/5	1250/5	1250/5	1250/5
RP/13 + RP/18	Centrala sterująca	1250/5	1250/5	1250/5	1250/5	1250/5	1250/5	1250/5	1250/5
RP/19 + RP/24	Centrala sterująca	1250/5	1250/5	1250/5	1250/5	1250/5	1250/5	1250/5	1250/5
RP/25 + RP/29	Centrala sterująca	1250/5	1250/5	1250/5	1250/5	1250/5	1250/5	1250/5	1250/5



**DIAGRAM ŁĄCZEŃ SZR1 i SZR2**

Praca podstawowa - zasilanie z TR	Q1	Q2	Q3	QP1	QP2
Praca rezerwowa - zasilanie z Agregatu	0	1	1	1	0
	1	0	0	0	1

**RESTUDIO** sp. z o.o.  
 ul. Sobolki 11A/B 80-547 Gdańsk  
 telefon: 58 718 66 50, 50 120 000  
 e-mail: biuro@restudio.pl, biuro@restudio.pl  
 www.restudio.com.pl

**Projektant:** Michał Krawczyk  
**Zagwarantowany termin pracy:** 28 dni roboczych  
**MIASTO SUWAŁKI**  
 Szwajkci, Mickiewicza 1 16-400

**autor projektu:** mgr inż. Andrzej Kaniński  
**opracowanie projektu:** mgr inż. Karol Mieszkowski  
**opracowanie projektu:** mgr inż. Karol Mieszkowski  
**opracowanie projektu:** mgr inż. Andrzej Kaniński  
 Upr. bud. WKA/O/030003/04

**Typ:** Schemat rozdzielnic głównych budynku RG  
**Wskazywany:** Wskazywany  
**data:** maj 2017  
**skala:** -  
**pr. tytuł:** E.3.1a