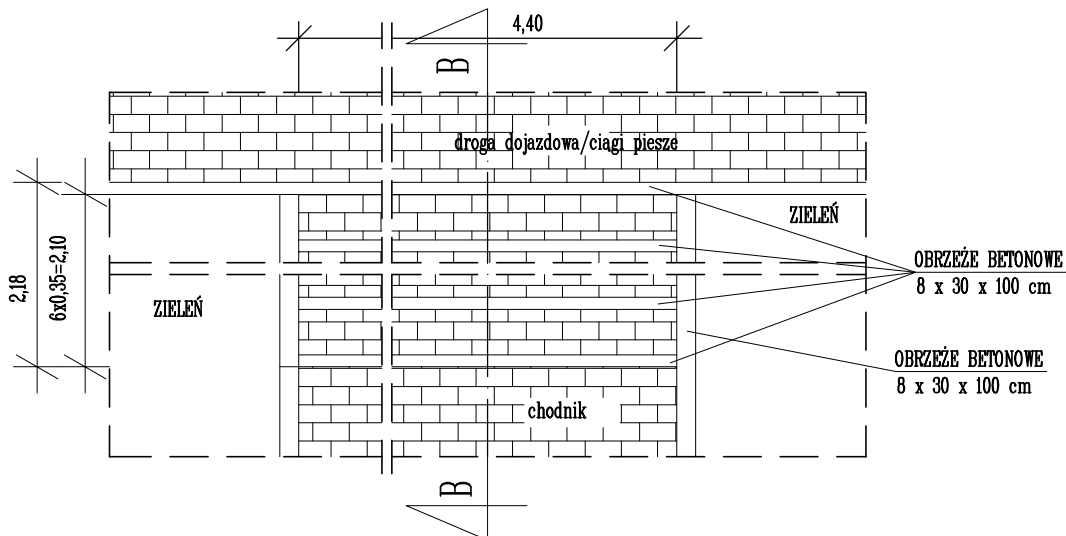
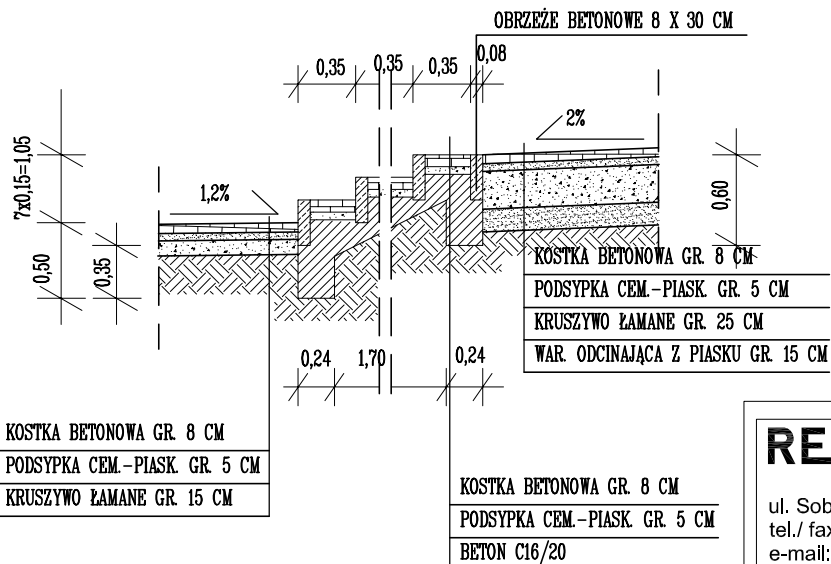


# KONSTRUKCJA SCHODÓW TERENOWYCH (ST1) WIDOK Z GÓRY



## PRZEKRÓJ B-B



## RE STUDIO Sp. z o.o.

ul. Sobótki 11a/6 80-247 Gdańsk  
tel./ fax 58 718-76-85, 500 126 099  
e-mail: biuro@restudio.com.pl www.restudio.com.pl

temat:

**Projekt hali sportowo-widowiskowej wraz z zagospodarowaniem terenu przy ul. Zarzecze 26**

ul. Zarzecze 26 i ul. Grunwaldzka  
działki nr 31349/9 i 31359/2

inwestor:

MIASTO SUWAŁKI  
Suwałki, Mickiewicza 1 16-400

branża drogowa

projektant:

mgr inż. Barbara Rudzewicz  
Upr. PDL/0029/POOD/04

maj 2017

sprawdzający:

mgr inż. Jarosław Grabiński  
Upr. PDL/0117/POOD/07

opracował:

mgr inż. Katarzyna Wandzioch

maj 2017

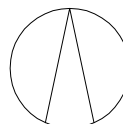
maj 2017

status projektu:

wykonawczy

tytuł:

Konstrukcja schodów terenowych



data:

maj 2017

skala:

1:50

nr rys.

**D3**