

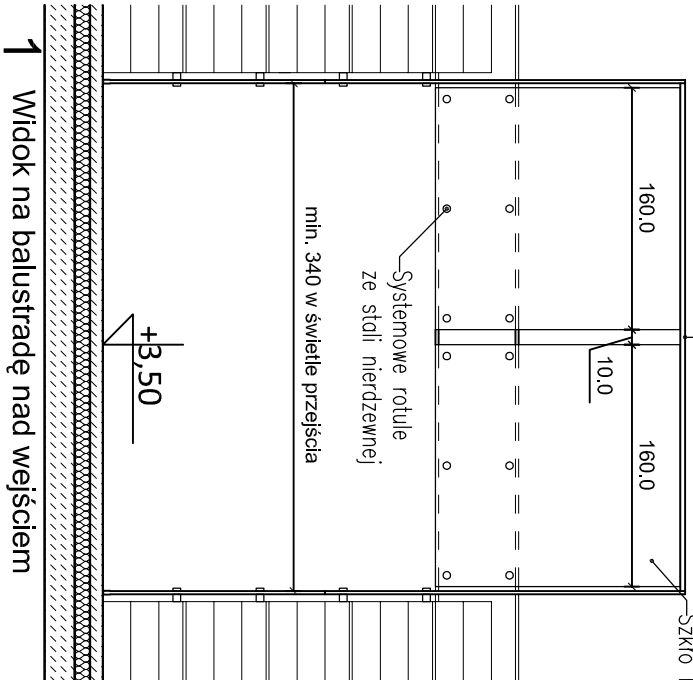
Przekrój przez wejście na trybunę

Profil C 30x30mm przebiegający w sposób ciągły górą szkła balustrad wykonany z stali nierdzewnej szczerkowanej

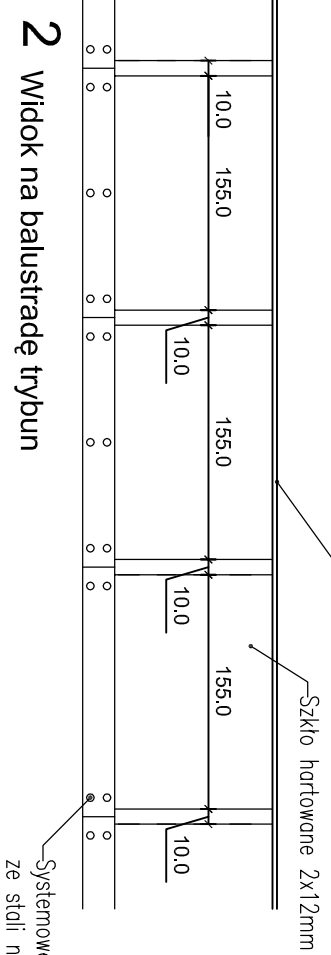
Szkło hartowane 2x12mm

Systemowe rotule ze stali nierdzewnej

min. 340 w świetle przejścia



1 Widok na balustradę nad wejściem



2 Widok na balustradę trybun

Profil C 30x30mm przebiegający w sposób ciągły górą szkła balustrad wykonany z stali nierdzewnej szczerkowanej

Szkło hartowane 2x12mm

Systemowe rotule ze stali nierdzewnej

#### UWAGA

Elementy stalowe ocynkowane malowane proszkowo RAL 7024

Wszystkie spoiny znajdujące się bezpośrednio w płaszczach styków poszczególnych węzłów należy zeszlifować do płaszczyzn elementów

Wymiary sprawdzić na budowie

Wszelkie zmiany i korekty projektowe są możliwe tylko w porozumieniu i za zgodą projektanta

Należy stosować szkło spełniające wymagania bezpieczeństwa zgodnie z normami i prawem budowlanym

Przez "np." należy rozumieć przedstawione rozwiązanie bądź inne o równoważnych lub lepszych parametrach i standardach jakościowych.

## RESTUDIO Sp. z o.o.

ul. Sobótki 11a/6 80-247 Gdańsk  
tel./ fax 58 718-76-85, 500 126 099  
e-mail: [biuro@restudio.com.pl](mailto:biuro@restudio.com.pl) [www.restudio.com.pl](http://www.restudio.com.pl)

temat:

**Projekt hali sportowo-widowiskowej wraz z zagospodarowaniem terenu przy ul. Zarzeczce 26**  
Suwałki, ul. Zarzeczce 26, działki nr 31349/91 i 31359/2, obręb nr 07  
Inwestor:  
**MASTO SUWAŃKI**  
Suwałki, Mickiewicza 1 16-400

autor projektu:

mgr inż. arch. Maciej Jacaszek  
Upr. bud. 10/MMWOKK/2009

Maj 2017

opracowanie projektu:

mgr inż. arch. Artur Dubis  
mgr inż. arch. Alicja Jacaszek  
inż. arch. Marta Marszałek

sprawdzający:

mgr inż. arch. Rafał Jacaszek  
Upr. bud. 48/75/OL

Maj 2017

status projektu:

Wykonawczy

tytuł:

**Balustrada wewnętrzna na arenie**

wejście przez trybunę główną, 2 wystąpienia

data: Maj 2017

skala: 1:50

nr rys.:

**BW-06**