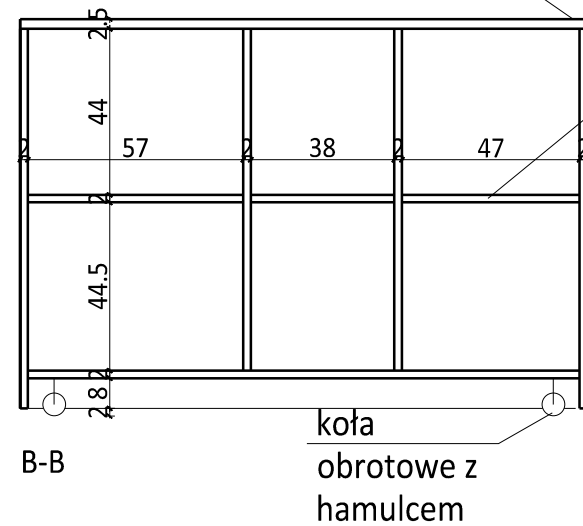


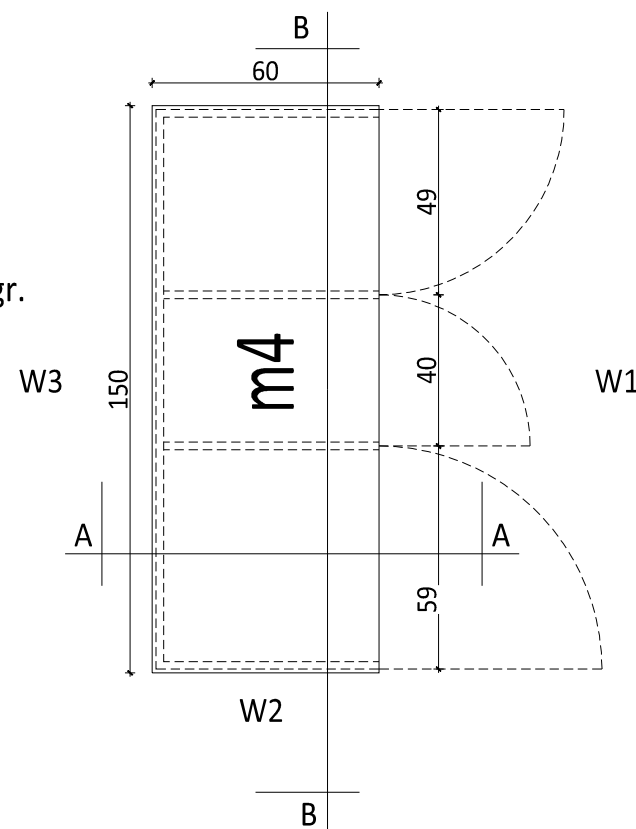
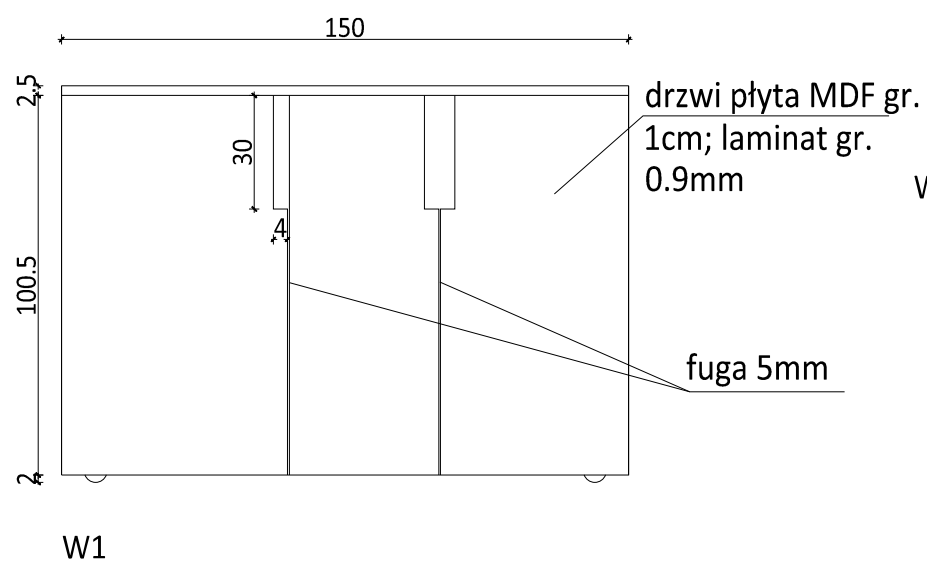
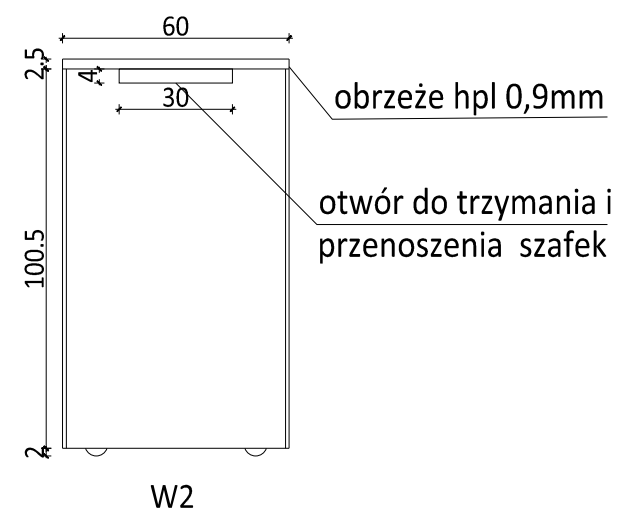
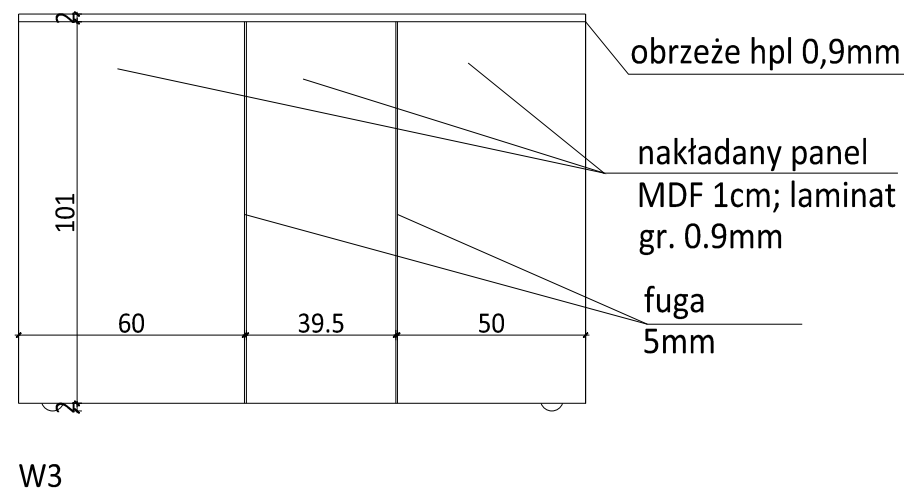
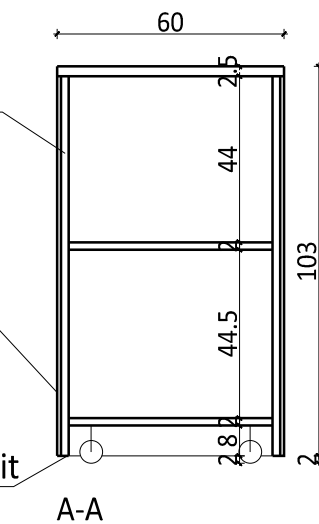
blat z płyty stolarskiej 25 mm  
oklejonej laminatem HPL 0,9 mm



korpus płyta wiórowa gr.1.8cm laminat gr. 0.9mm

nakładany panel MDF 1cm; laminat gr. 0.9mm

2cm prześwit od podłogi



**RESTUDIO** Sp. z o.o.  
ul. Sobótki 11a/6 80-247 Gdańsk  
tel./ fax 58 718-76-85, 500 126 099  
e-mail: biuro@restudio.com.pl www.restudio.com.pl

temat:  
**Projekt hali sportowo-widowiskowej wraz z zagospodarowaniem terenu przy ul. Zarzecze 26**  
Suwałki, ul. Zarzecze 26, działki nr 31349/9 i 31359/2, obręb nr 07

inwestor:  
MIASTO SUWAŁKI  
Suwałki, Mickiewicza 1 16-400

autor projektu:  
mgr inż. arch. Maciej Jacaszek  
Upr. bud. 10/MWOKK/2009 Maj 2017

opracowanie projektu:  
mgr inż. arch. Artur Dubis  
mgr inż. arch. Alicja Jacaszek  
inż. arch. Marta Marszałek

sprawdzający:  
mgr inż. arch. Rafał Jacaszek  
Upr. bud. 48/75/OL Maj 2017

status projektu: Wykonawczy

tytuł:  
**m4 - lada mobilna**

data:	Maj 2017
skala:	1:20
nr rys.	<b>DSK3</b>