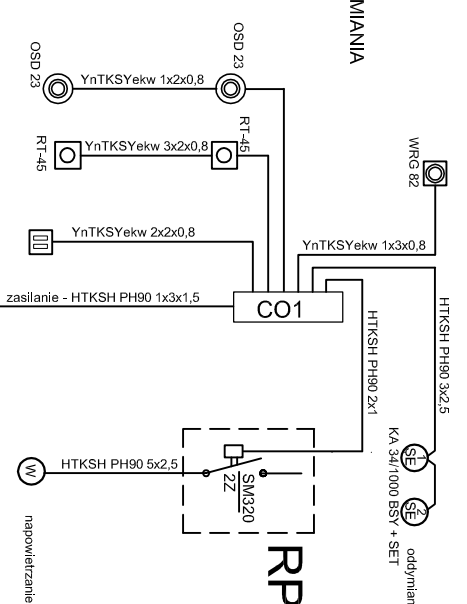


SCHEMAT ODDYMIANIA



SYSTEM ODDYMIANIA - OZNAKOWANIA:

- czujka dymu
- ręczny przycisk oddymiania
- przycisk przewietrzania
- silownik
- czujka pogodowa
- wentylator napowietrzania
- centrala oddymiania centrala RZN 4408-K pod DHH

OPRAWY OŚWIETLENIOWE

- F - K9 LED 1300LM PLX E IP44 840 L-600
- DD - SQ N LED 5200LM MICRO-PRM E 24 840
- RI - oprawa LED 3800LM PLX E 24 IP44 840
- M - LED 5200LM PC OPAL E IP65 830
- N - PC LED 2400LM E IP54 840
- A1 - LED 13W 1500LM E - (barwa światła - ciepła biała)
- AW1 - oprawa awaryjna LED do korytarzy LVNC 3W
- 1h AT CNBOP RNO 3W
- 1h AT CNBOP
- AW1 - oprawa awaryjna LED do przestrzeni otwartych
- IFB1/2SE/AT CNBOP LED 1H AUTOTEST
- EW1 - oprawa ewakuacyjna jednostronna

Zestawienie pomieszczeń		
L.P.	Nazwa pomieszczenia	Powierzchnia [m ²]
1/1	wiatrołap	3,88
1/2	szatnia	9,49
1/3	gabinet pedagogiczny	15,61
1/4	gabinet obserwacji	11,41
1/5	pożyczalnia dzieci i rodziców	39,43
1/6	wc niepełnosprawnych	7,78
1/7	korytarz	13,59
1/8	gabinet pedagogiczny	17,40
1/9	wc	3,76
1/10	przedsiónek	1,92
1/11	składzik	2,79
1/12	sala terapeutyczna	49,77
1/13	korytarz	37,01
1/14	wc damski	3,67
1/15	przedsiónek	4,75
1/16	wc personelu	3,31
1/17	wc męski	3,31
1/19	klatka schodowa	16,79
1/20	gabinet logopedyczny	10,62
1/21	zaplecze	7,20
1/22	gabinet logopedyczny	17,11
1/23	klatka schodowa	9,86
1/24	wiatrołap	3,52
1/25	gabinet pedagogiczny	15,32
1/26	gabinet pedagogiczny	24,01
1/27	gabinet pedagogiczny	14,34
1/28	korytarz	24,87
1/29	gabinet pedagogiczny	25,09
1/30	kisielownia	17,34
1/31	sekretnariat	18,34
1/32	gabinet dyrektora	21,16
1/33	przedsiónek	5,36
1/34	wc	3,87
Razem:		463,58

UWAGA:
 Zastosowane w niniejszym projekcie budowlano - wykonawczym materiały, można zastąpić innymi materiałami dopuszczonymi do stosowania w budownictwie, posiadającym odpowiednie atesty oraz normy zgodności, o parametrach nie gorszych niż zastosowane w dokumentacji.

Pracownia Audytorska Spółka z o.o. ul. Żelazna 34 27-400 Osławiec-Sk. tel. 697 033 003		Instytut E2		Biuro: INST. ELEKTRYCZNE skala 1:100	
Opracował: mgr inż. Zbigniew Sternik		Kl.-L-38/91		Miejsce Sygnalki ul. Mickiewicza 1	
Projektował: Stanisław Ręczyński		PROJEKT BUDOWLANO-WYKONAWCZY		Psychologiczno - Pedagogiczne ul. Nowomiejska 10	
Sprawdził: Zdzisław Włgępek		KL-14/99		RZUT PARTERU	
Inżynier Techniczny:		Projekt:		Data opracowania: luty 2017r.	