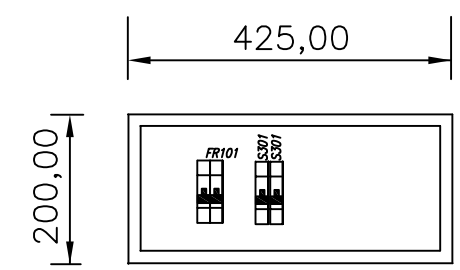


Zainstalować w istniejącej wnęce, istniejącą tablicę zdemontować. Zainstalować obudowę z metalowymi drzwiczkami

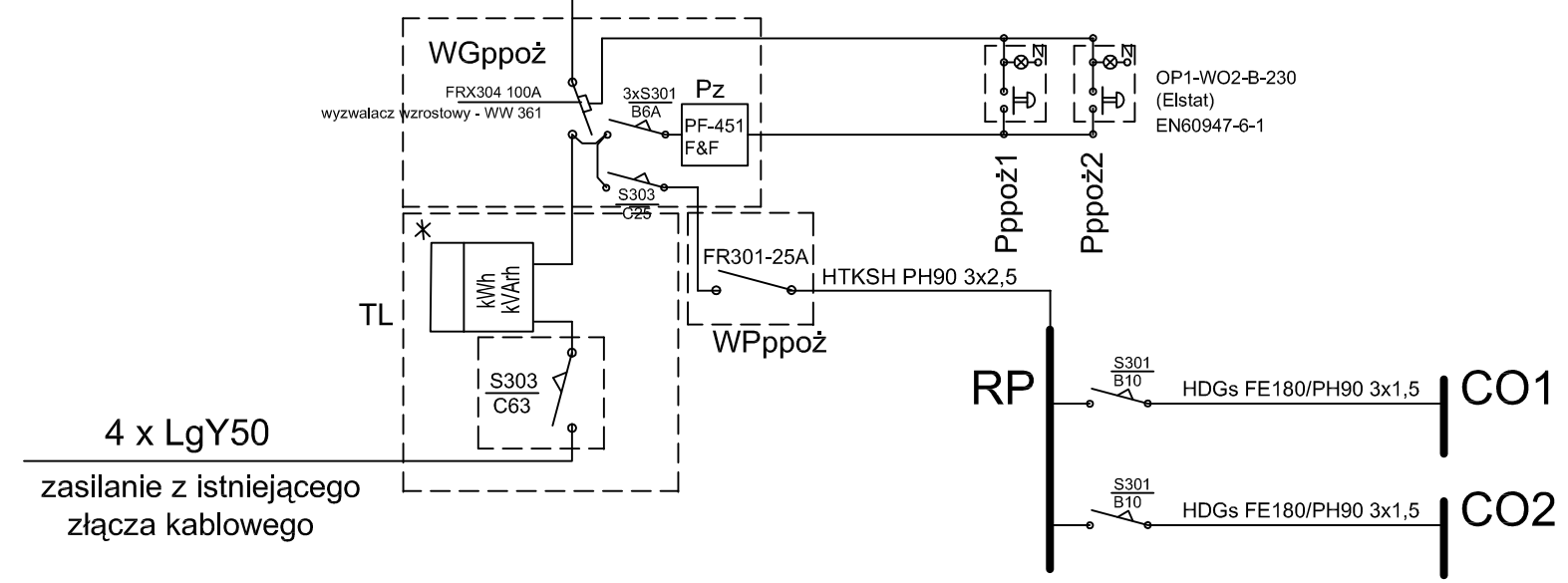
Tablica - RP
rozmiar 1x18



Zainstalować obudowę z metalowymi drzwiczkami

Szybkie wyłączenie zasilania

- TL - złącze pomiarowe w skrzynce izolacyjnej
- WGppoż - skrzynka wyłącznika głównego
- WPppoż - wyłącznik urządzeń przeciwpożarowych
- RP - rozdzielnia pożarowa
- T1, T2, T3, T4 - tablice bezpiecznikowe
- TK - istniejąca tablica kuchni (bez zmian)
- TF - tablica fotowoltaiki
- CO1, CO2 - centralki oddymiania



4 x LgY50
zasilanie z istniejącego
złącza kablowego

Pracownia Audytorska Spółka z o.o. ul. Żabła 34 27-400 Ostrowiec Św. tel./fax.(041) 247 97 01 kom. 667 633 003		Nr rysunku E5	Branta INST. ELEKTRYCZNE	Skala
Opracował: mgr inż. Zbigniew Sternik KL-38/91		Inwestor Miasto Suwałki ul. Mickiewicza 1 16-400 Suwałki		Adres budowy Budynek Przedszkola nr 5 z oddziałem integracyjnym ul. Włosa 4 16-400 Suwałki
Projektował: mgr inż. Stanisław Raczyński SWK/0041/ POOE/05		Rodzaj projektu PROJEKT BUDOWLANO-WYKONAWCZY		
Sprawdził: inż. Zdzisław Włócek KL-14/99		Tytuł rysunku SCHEMAT ZASILANIA TABLICA T1		
Imię i nazwisko:		Nr upr.	Podpis:	
Data opracowania: luty 2017r.				