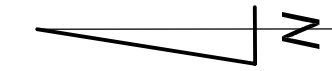
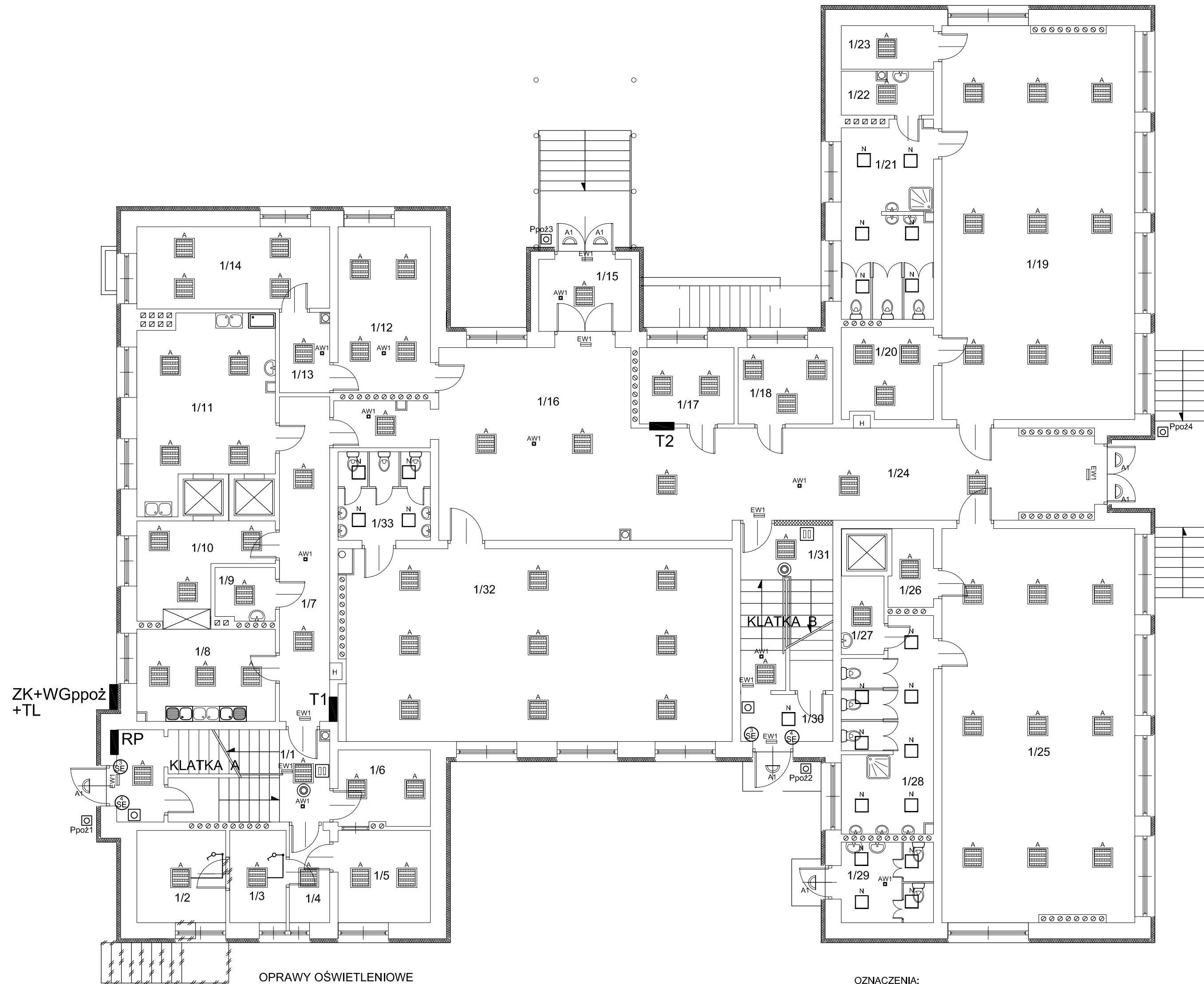


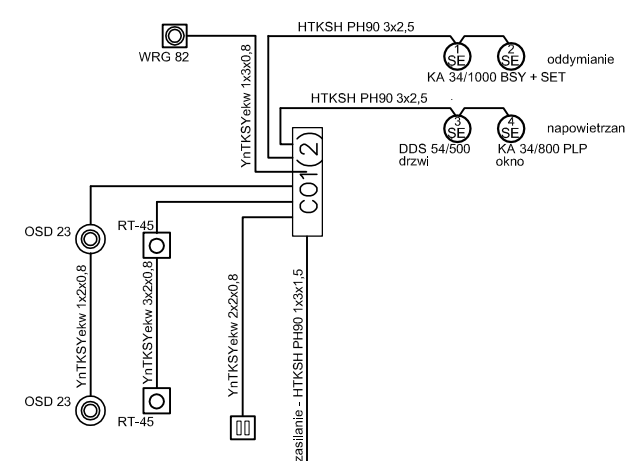
RZUT PARTERU  
Przedszkole nr 5 z Oddziałem  
Integracyjnym w Suwałkach  
ul. Witosa 4  
skala 1:100



Zestawienie pomieszczeń		
L.P.	Nazwa pomieszczenia	Powierzchnia [m <sup>2</sup> ]
1/1	klatka schodowa	8,73
1/2	magazyn	7,28
1/3	magazyn	4,62
1/4	śluza	3,30
1/5	pralnia	7,56
1/6	magazyn	6,27
1/7	korytarz	14,52
1/8	obieralnia	11,27
1/9	pom. porządkowe	2,80
1/10	kredens	9,02
1/11	obieralnia	20,73
1/12	pokój biurowy	13,61
1/13	korytarz	3,50
1/14	pokój biurowy	14,00
1/15	wiatrołap	5,93
1/16	hall wejściowy	32,83
1/17	pokój personelu	6,44
1/18	pokój biurowy	6,44
1/19	sala zajęć	67,02
1/20	pokój zabaw	7,38
1/21	wc dla dzieci	15,66
1/22	pom. porządkowe	3,60
1/23	magazyn podręczny	3,58
1/24	komunikacja	38,73
1/25	sala zajęć	67,02
1/26	magazyn podręczny	3,02
1/27	pom. porządkowe	2,96
1/28	wc dla dzieci	16,05
1/29	wc dla dzieci	6,60
1/30	wiatrołap	3,88
1/31	klatka schodowa	6,87
1/32	sala zajęć	66,02
1/33	wc dla dzieci	7,26
Razem:		494,50



SCHEMAT ODDYMIANIA



SYSTEM ODDYMIANIA - OZNACZENIA:

- ⊙ - czujka dymu
- ⊠ - ręczny przycisk oddymiania
- ⊠ - przycisk przewietrzania
- ⊙ - silownik
- ⊙ - czujka pogodowa
- CO1 CO2 - centralka oddymiania centrala RZN 4408-K prod. D+H

OPRAWY OŚWIETLENIOWE

- A - oprawa LED 3800LM PLX E 24 IP44 840
- C - oprawa IN CLEAN LED 5200LM PLX E IP65 840 - 600X600
- N - PC LED 2400LM E IP54 840
- A1 - LED 13W 1500LM CMW E ( z czujnikiem ruchu ) - (barwa światła - ciepła biała )
- AW1 - oprawa awaryjna LED do korytarzy rozsył road 1h AT CNBOP LVNC 3W
- EW1 - oprawa ewakuacyjna jednostronna LED 1H AUTOTEST
- EW2 - oprawa ewakuacyjna dwustronna LED 1H AUTOTEST

OZNACZENIA:

- ⊙ - wyłącznik 1-bieg.
- ⊠ - oprawa oświetleniowa
- ⊠ - oprawa oświetlenia awaryjnego
- ⊠ - oprawa oświetlenia kierunkowego
- Ppoż ⊠ - przycisk sterujący wyłącznikiem głównym ppoż.
- T1 ⊠ - rozdzielnia elektryczna T1
- WGppoż ⊠ - wyłącznik główny przeciwpożarowy

Uwaga:

Zastosowane w niniejszym projekcie budowlano-wykonawczym materiały, można zastąpić innymi materiałami dopuszczonymi do stosowania w budownictwie, posiadającym odpowiednie atesty oraz normy zgodności, o parametrach nie gorszych niż zastosowane w dokumentacji.

Pracownia Audytorska Spółka z o.o. ul. Żabka 34 27-400 Ostrowiec Św. tel./fax.(041) 247 97 01 kom. 667 633 003		E2	INST. ELEKTRYCZNE		Skala 1:100
Miejsce Suwałki ul. Mickiewicza 1 16-400 Suwałki			Adres budowy Budynek Przedszkola nr 5 z oddziałem integracyjnym ul. Witosa 4 16-400 Suwałki		
Opracował:	mgr inż. Zbigniew Sternik	KL-38/91	PROJEKT BUDOWLANO-WYKONAWCZY		
Projektował:	mgr inż. Stanisław Raczynski	SWK/0041/POOE/05	RZUT PARTERU		
Sprawił:	inż. Zdzisław Wiącek	KL-14/99	Data opracowania: luty 2017r.		
Imię i nazwisko:		Nr upr.	Podpis:		