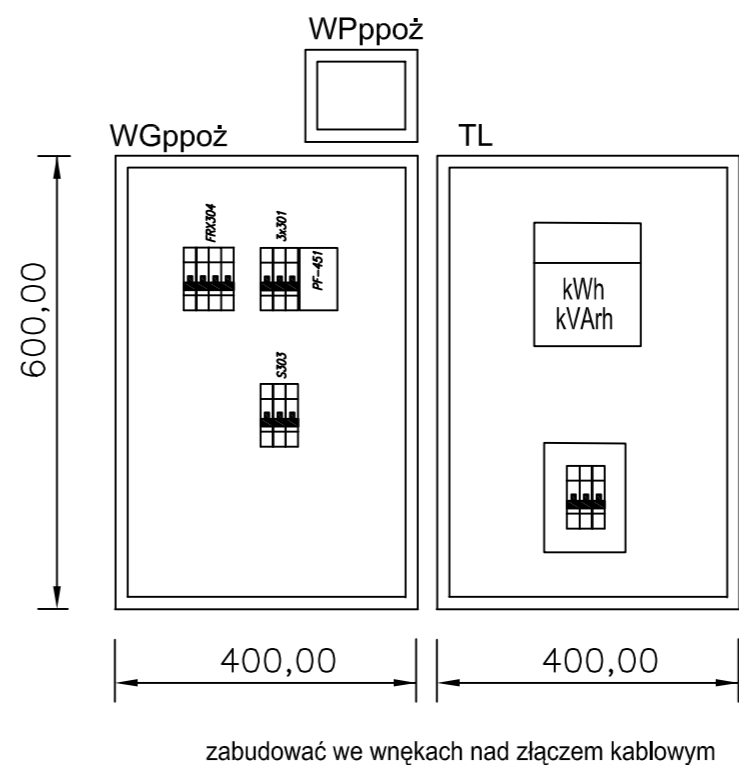
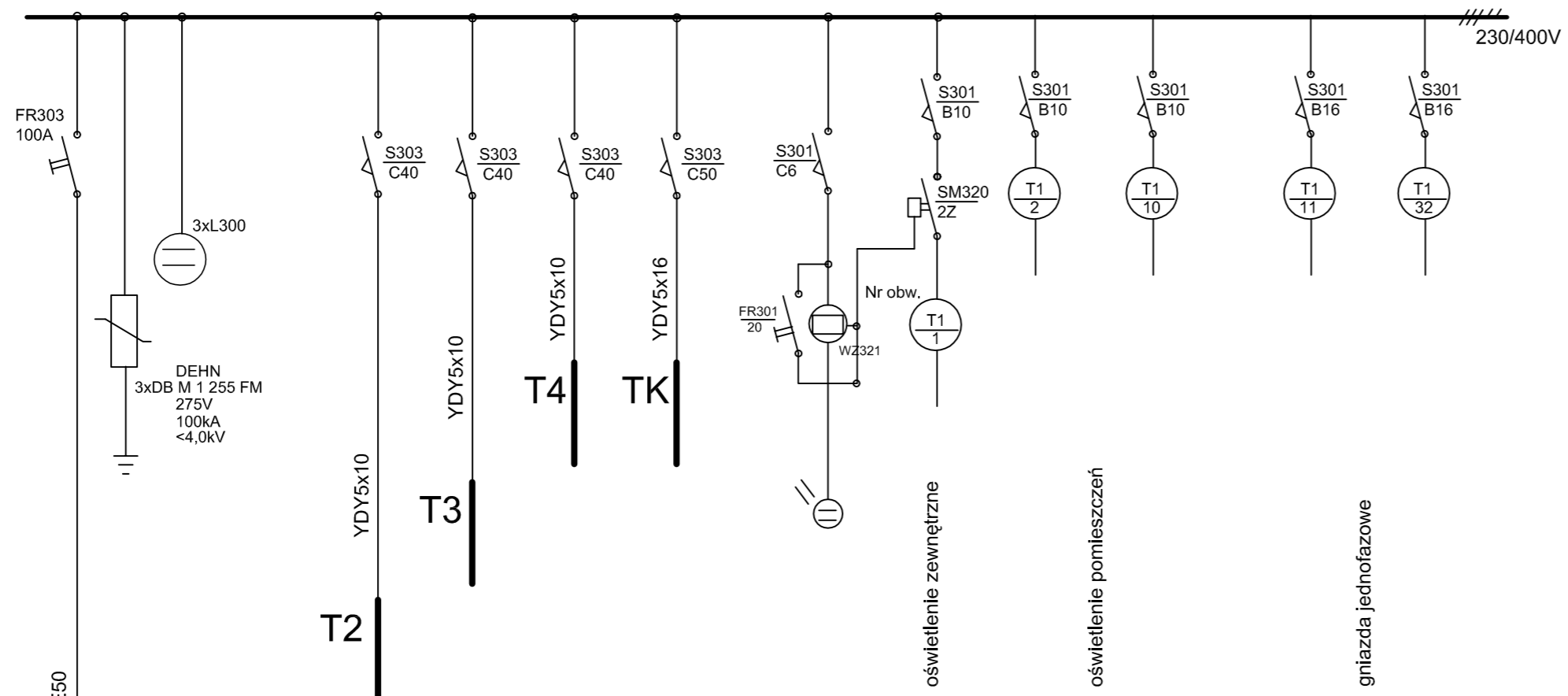
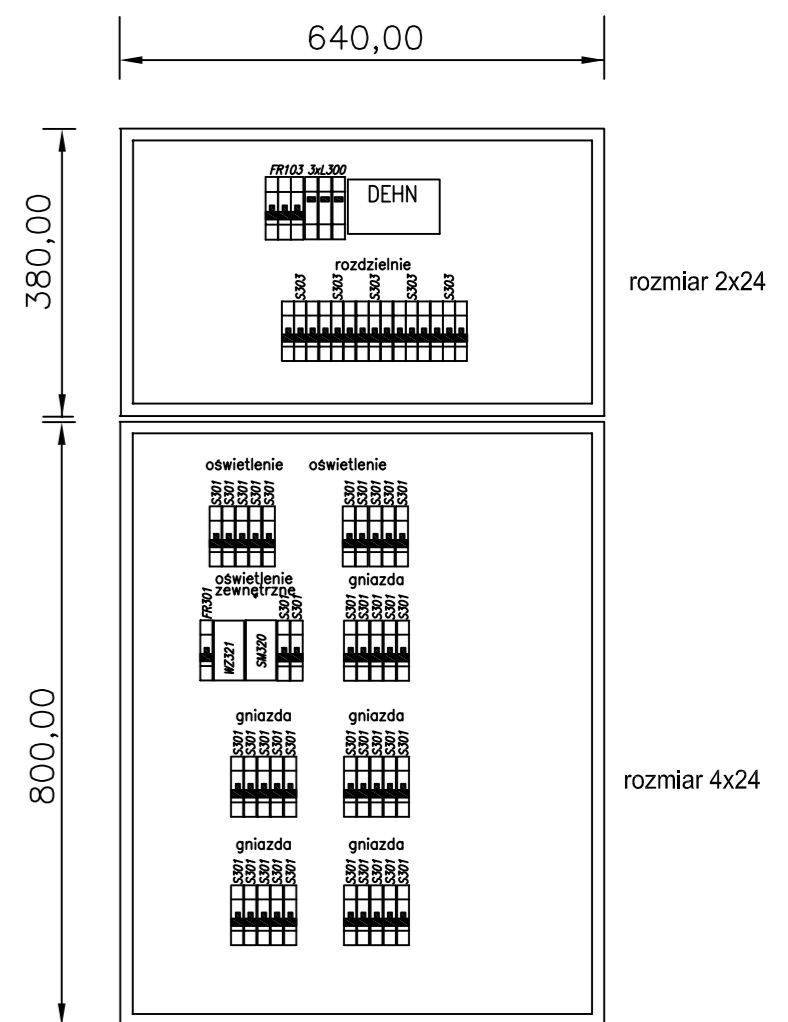


T1

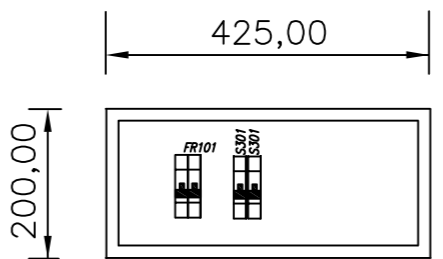


Tablica T1



Zainstalować w istniejącej wnęcie, istniejącą tablicę zdemontować. Zainstalować obudowę z metalowymi drzwiczkami

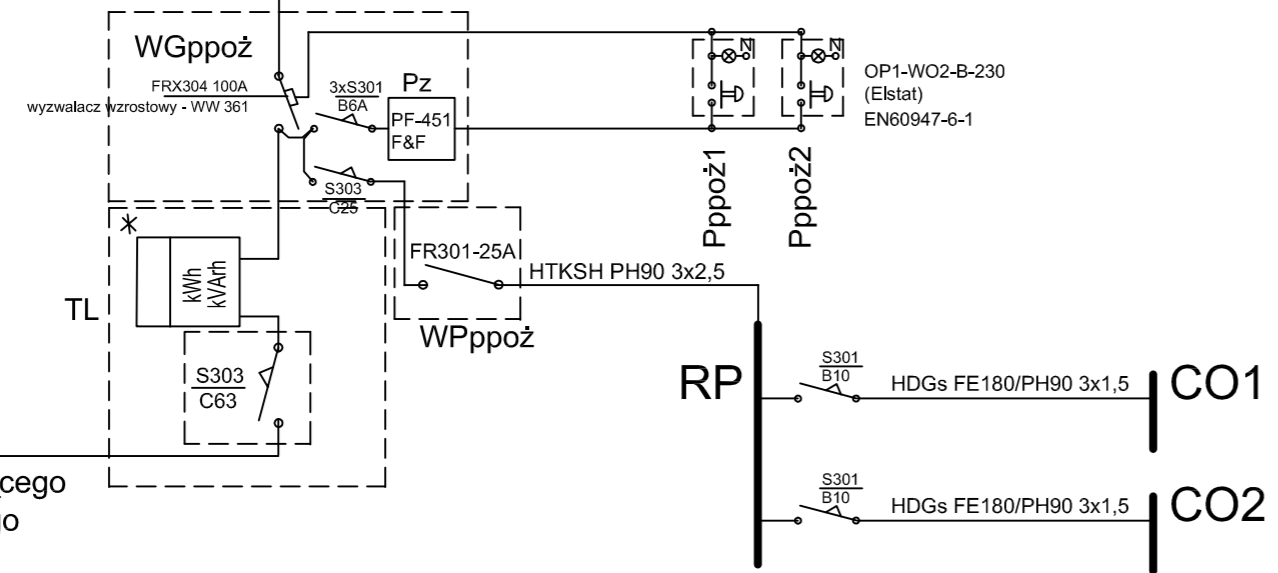
Tablica - RP
rozmiar 1x18



Zainstalować obudowę z metalowymi drzwiczkami

Szybkie wyłączenie zasilania

- TL - złącze pomiarowe w skrzynce izolacyjnej
- WGppoż - skrzynka wyłącznika głównego
- WPppoż - wyłącznik urządzeń przeciwpożarowych
- RP - rozdzielnia pożarowa
- T1, T2, T3, T4 - tablice bezpiecznikowe
- TK - istniejąca tablica kuchni (bez zmian)
- TF - tablica fotowoltaiki
- CO1, CO2 - centralki oddymiania



4 x LgY50
zasilanie z istniejącego złącza kablowego

Pracownia Audytorska Spółka z o.o. ul. Żabła 34 27-400 Ostrowiec Św. tel./fax.(041) 247 97 01 kom. 667 633 003		Nr rysunku E5	Branża INST. ELEKTRYCZNE	Skala
Opracował: mgr inż. Zbigniew Sternik KL-38/91		Miasto Suwałki ul. Mickiewicza 1 16-400 Suwałki		Budynek Przedszkola nr 6 ul. Kowalskiego 19 16-400 Suwałki
Projektował: mgr inż. Stanisław Raczynski SWK/0041/POOE/05		Rozmiar projektu PROJEKT BUDOWLANO - WYKONAWCZY		
Sprawdził: inż. Zdzisław Wiącek KL-14/99		Typul rysunku SCHEMAT ZASILANIA TABLICA T1		
Imię i nazwisko:		Nr upr.	Podpis:	Data opracowania: luty 2017r.