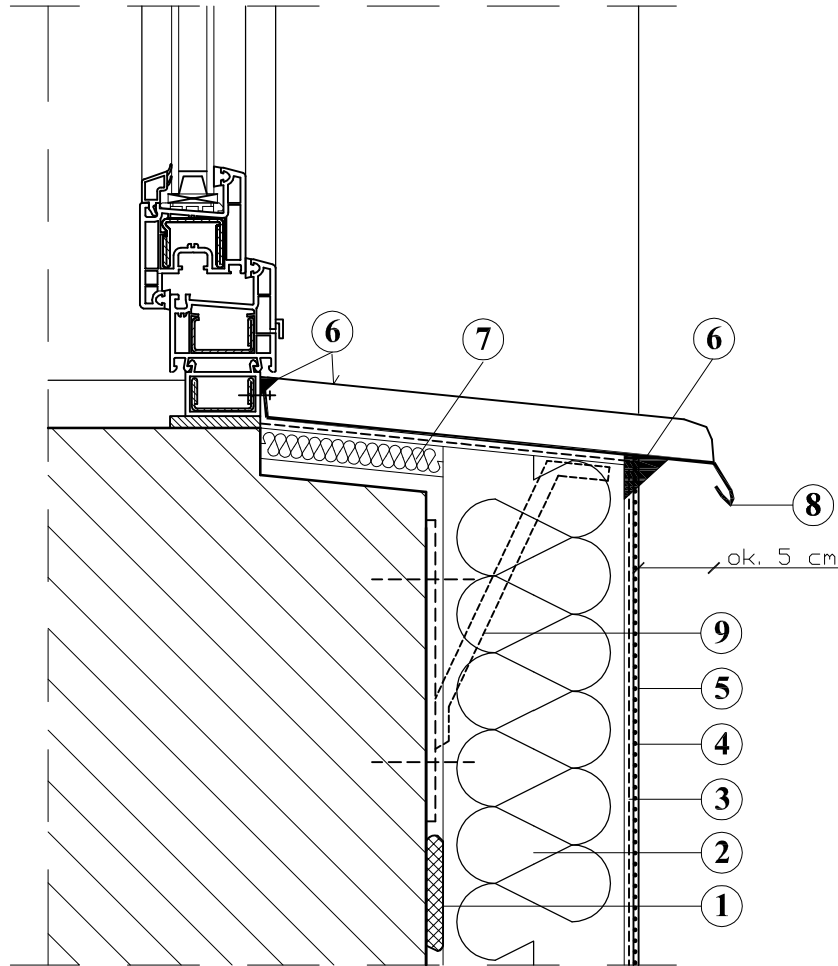


SZCZEGÓŁ 9


OCIEPLENIE MURU PODOKIENNEGO



1. ŚRODEK KLEJĄCY DO STYROPIANU
2. IZOLACJA TERMICZNA
3. ZAPRAWA ZBROJONA SIATKĄ Z WŁÓKNA SZKLANEGO
4. FARBA GRUNTUJĄCA
5. WYPRAWA ELEWACYJNA
6. USZCZELNIACZ POLIURETANOWY
7. IZOLACJA TERMICZNA
8. OBRÓBKA BLACHARSKA (wysunięcie poza lico ściany ok. 5 cm)
9. WSPORNIK POD PARAPET - PŁASKOWNIK 30 x 3

Uwaga!

Jednoczesne stosowanie materiałów różnych systemów jest niedopuszczalne!

Pracownia Audytorska Spółka z o.o. ul. Zabła 34 27-400 Ostrowiec Św. tel./fax. (041) 247 97 01 kom. 667 633 003 email: pracowniaaudytorska@o2.pl			 S9	Branża: ARCHITEKTURA	Skala:
Projektant: Architektura	mgr inż. arch. Zbigniew Doktor	227/KL/72		Inwestor: Miasto Suwałki ul. Mickiewicza 1 16-400 Suwałki	Adres budowy: Budynek Przedszkola nr 2 ul. Waryńskiego 29 16-400 Suwałki
Asystent projektanta:	mgr inż. Albert Grzyb	-----	Rozzaj projektu: PROJEKT BUDOWLANO-WYKONAWCZY		
			Tytuł rysunku: SZCZEGÓŁY WYKONAWCZE		
		Nr upr.:	Podpis:	Data opracowania: luty 2017r.	