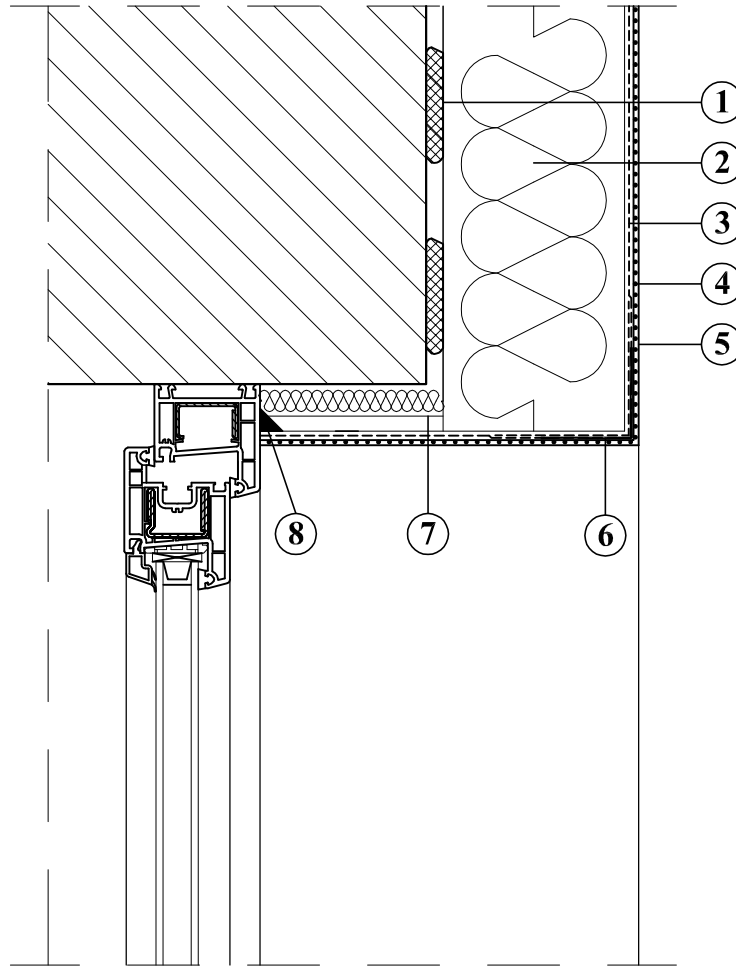



SZCZEGÓŁ 10

DOCIEPLENIE NADPROŻY



1. ŚRODEK KLEJĄCY DO STYROPIANU
2. IZOLACJA TERMICZNA
3. ZAPRAWA ZBROJONA SIATKĄ Z WŁÓKNA SZKLANEGO
4. FARBA GRUNTUJĄCA
5. WYPRAWA ELEWACYJNA
6. NAROŻNIK METALOWY FABRYCZNIE OKLEJONY SIATKĄ
7. IZOLACJA TERMICZNA
8. USZCZELNIACZ POLIURETANOWY

Uwaga!
Jednoczesne stosowanie materiałów różnych systemów jest niedopuszczalne!

Pracownia Audytorska Spółka z o.o. ul. Żabia 34 27-400 Ostrowiec Św. tel.fax.(041) 247 97 01 kom. 667 633 003			 S10	Nr rysunku	Branża ARCHITEKTURA	Skala 1:100
Projektant: Architektura	mgr inż. arch. Zbigniew Doktor	227/KL/72		Investor Miasto Suwałki ul. Mickiewicza 1 16-400 Suwałki	Adres budowy Budynek Przedszkola nr 1 ul. Buczka 41 16-400 Suwałki	
Asystent projektanta:	Agnieszka Bąk	-----	Rozdział projektu PROJEKT BUDOWLANO-WYKONAWCZY			
			Tytuł rysunku SZCZEGÓŁY WYKONAWCZE			
Imię i nazwisko:		Nr upr.	Podpis:	Data opracowania: luty 2016r.		