

Wentylator 4kW

DANE OGÓLNE



CECHY

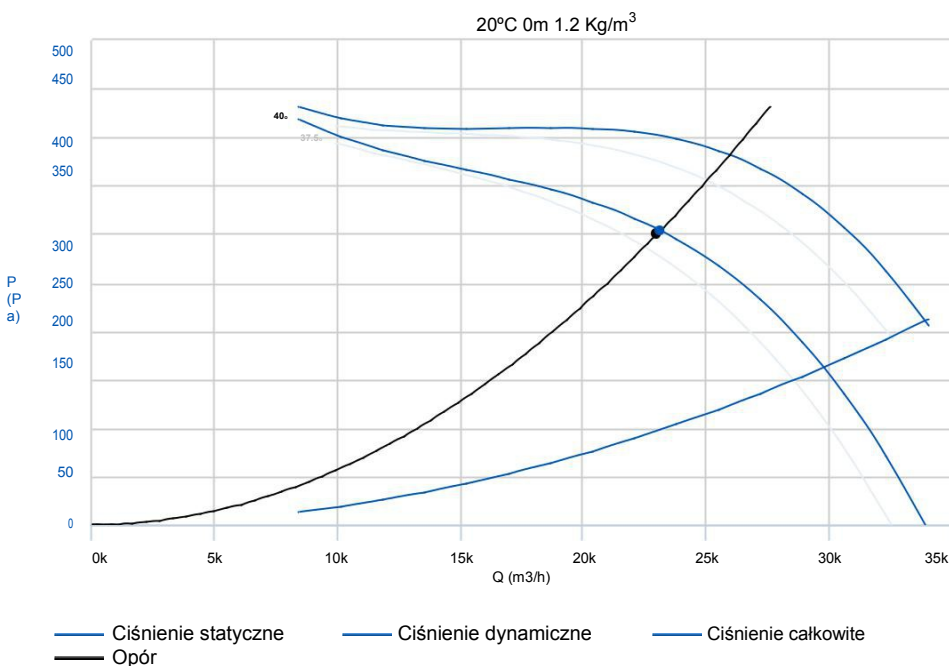
- Obudowa wykonana z blachy ze stali ocynkowanej z izolacją termiczną i akustyczną. Izolowana panelami z odpornością ogniową. Demontowane panele dla łatwiejszego dostępu serwisowego do silnika i wirnika.
- Wentylator wewnętrzny: wentylator osiowy w krótkiej wzmocnionej obudowie – wielkości 45 do 80; wielkości 90-125 wentylator osiowy. Modułowy zestaw silnik-wirnik. Wirnik aluminiowy ze zmiennym kątem ustawienia łopatek. Malowanie proszkowe.
- Standardowy, klatkowy silnik asynchroniczny, stopień ochrony IP55, izolacja klasy F. Standardowe napięcia zasilania: 230V, 50 Hz dla silników jednofazowych, 230/400V, 50Hz dla silników trójfazowych do 4kW i 400/690V, 50Hz dla silników o wyższej mocy

ZASTOSOWANIE

Zaprojektowany do montażu ściennego oraz kanałowego, przeznaczony do:

- Wentylacji obiektów mieszkalnych i przemysłowych.
- Usuwania spalin (max. 45-50°C).
- Maksymalnej temperatury roboczej: 50°C (jednofazowe), 60°C (trójfazowe).

KRZYWA WYDAJNOŚCI



Punkt pracy

Przeływ (m ³ /h)	23000
Ciśnienie (Pa)	300

Punkt serwisowy

Kąt nachylenia	40
T.max (°C)	60
Q (m ³ /h)	23120.29
Ps (Pa)	303.26
Pd (Pa)	97.92
Pt (Pa)	401.18
prędkość (m/s)	12.78
Wydajność (%)	47.751
P _{abs} (kW)* 20°C	4.23

* 1.2 Kg/m³

DANE TECHNICZNE

Wentylator

RPM	1440
-----	------

Szacunkowa waga	123 kg
-----------------	--------

przepływ maksymalny	34000 m ³ /h
---------------------	-------------------------

Silnik

Moc	4 kW
-----	------

reports.motor_rpm	1440
-------------------	------

imax_230	14,5 A
----------	--------

imax_400	8,32 A
----------	--------

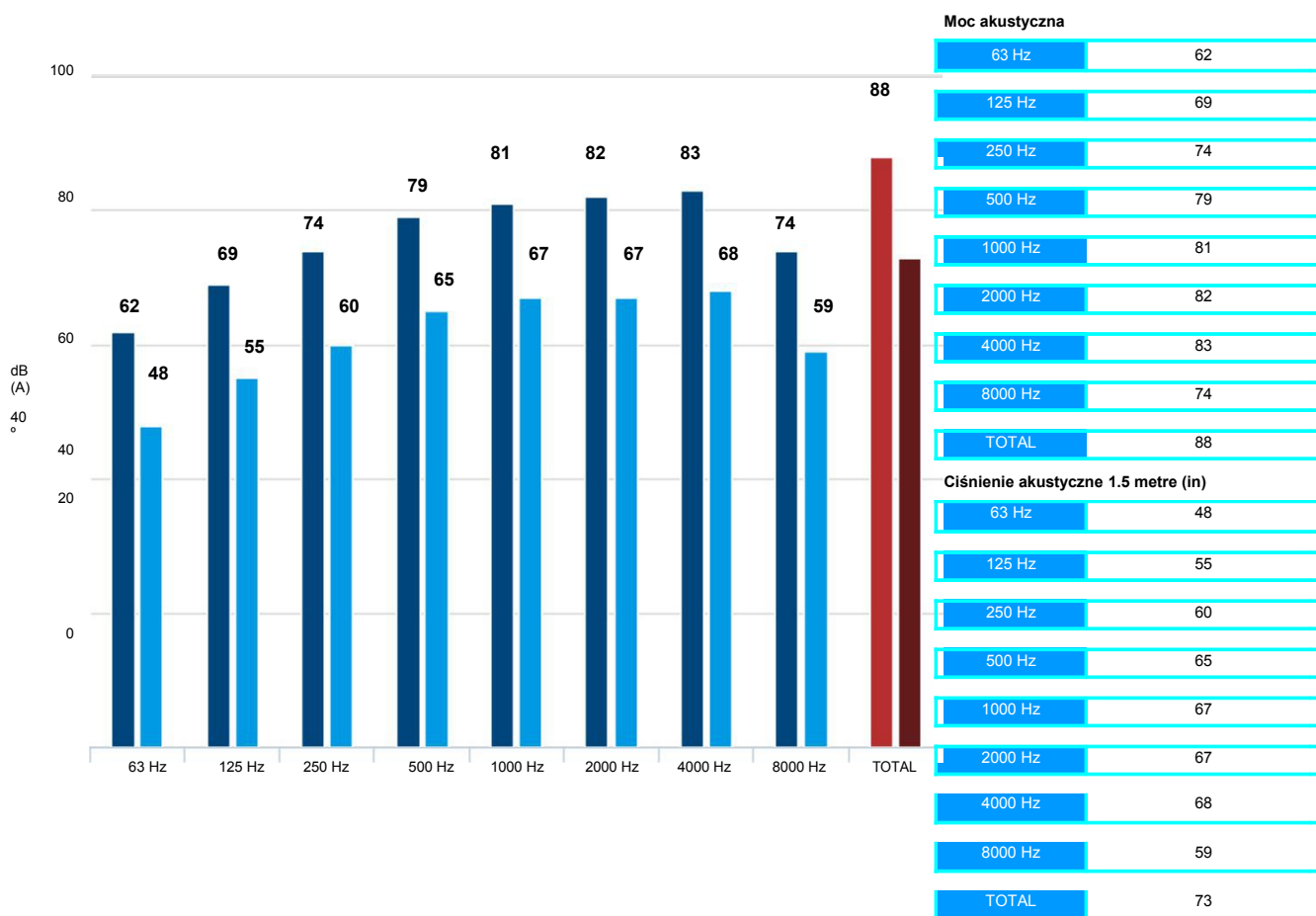
wielkość	112M
----------	------

Szacunkowa waga	35,8 kg
-----------------	---------

Wydajność (%)	86,7 %
---------------	--------

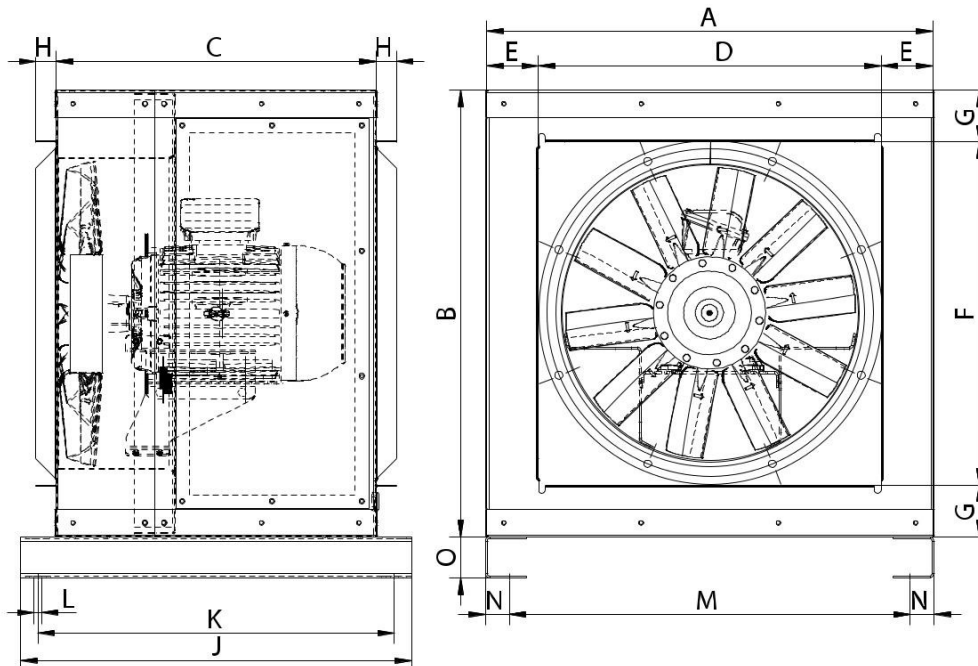
FP	0,8
----	-----

DANE AKUSTYCZNE



WYMIARY

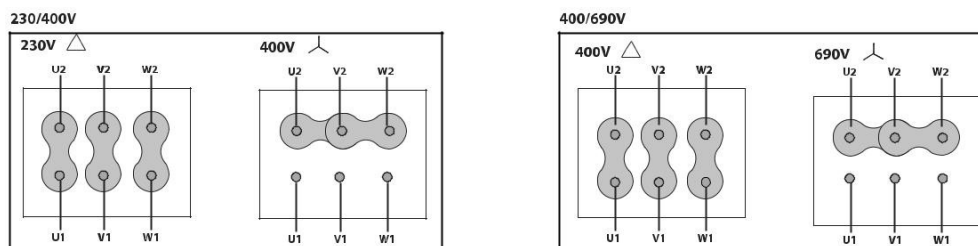
Wymiary (mm)



Wymiary (mm)

A	951,5	B	951,5	C	557	D	800	E	76
F	800	G	76	H	30	J	665	K	610
L	11	M	888	N	33,5	O	58,5		

DIAGRAM PRZYŁĄCZENIOWY



AKCESORIA



ZŁĄCZE ELASTYCZNE



WYŁĄCZNIK BEZPIECZEŃSTWA