

UWAGA:

1. Szczegółowa lokalizacja wyrustów elektrycznych oraz gniazd elektrycznych została jacych urzadzenia technologiczne ustalic w oparciu o dokumentacje branżowe.
2. Miejsce polaczenia wyrównawcze polaczyc z główna szyna wyrównawcza budynku. Siec polaczen wyrównawczych wykonac za pomoca przewodu LGY 1x16 mm² zolito-zielonego.

UKŁAD SEKCJIOWY TN-S

Ochrona od porażen
- samoczynne wyłączenie zasilania

Pr ośw = 5170 W; P_{igła} = 4000 W
Ps = 9170 x 0,7 = 6420 W

Niniejsze opracowanie dokumentacji projektowej objęte jest ochroną zgodnie z ustawą z dnia 4 lutego 1994 o prawie autorskim i prawach pokrewnych z późn. zmianami.

JEDYNY AUTOR PROJEKTU



NAZWA INWESTYCJI:
REMONT ELEWACJI, TERMOMODERNIZACJA I PRZEBUDOWA W ZAKRESIE PRZYSTOSOWANIA DO OCHRONY PRZECIWPÓŻAROWEJ BUDYNKÓW ZESPÓŁU SZKÓŁ NR 2

ADRES OBIEKTU BUDOWLANEGO:

ul. Kościuszki 36/38, Suwałki

INWESTOR:

**Miasto Suwałki,
ul. Mickiewicza 1, 16-400 Suwałki**

PROJEKTANT:

branżaspecjalność: UPRAWNIENIA: PODPIS:

JEDYNY WYKONAWCA

branżaspecjalność: UPRAWNIENIA: PODPIS:

SRWDZAJĄCY:

branżaspecjalność: UPRAWNIENIA: PODPIS:

ANDRZEJ DĘTTAŁA

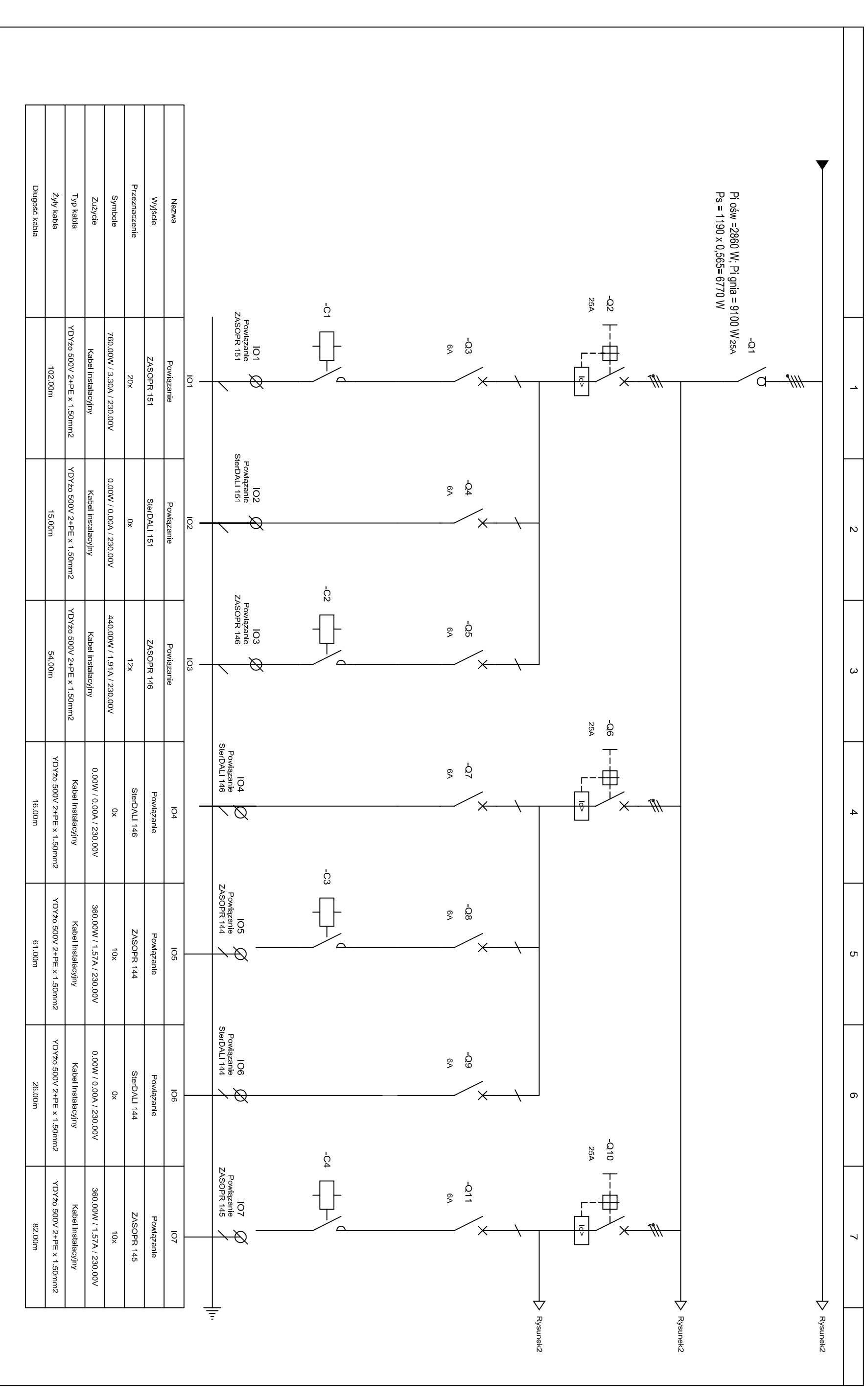
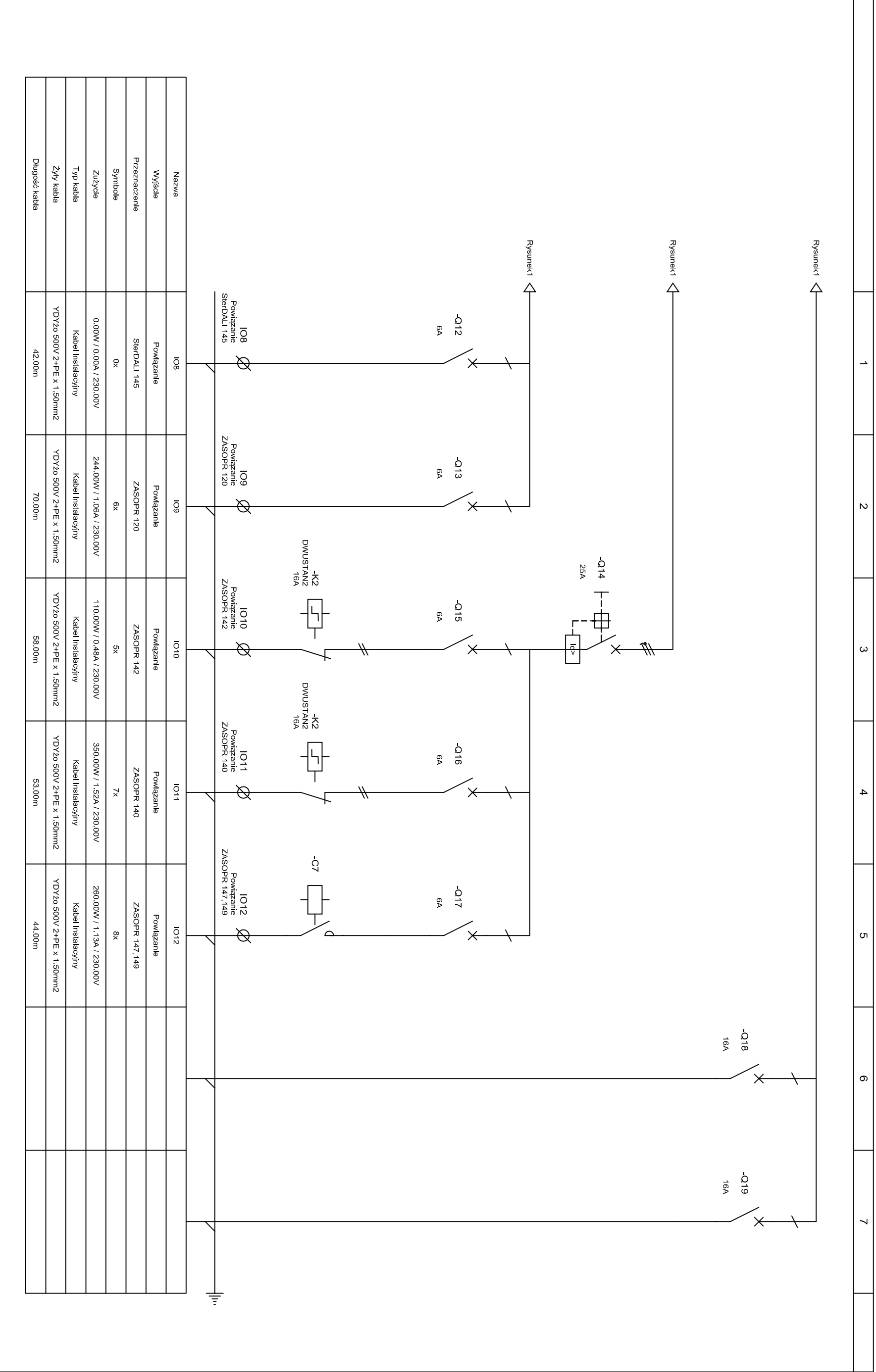
elektronieprzewodni 5089/PV

PROJEKT BUDOWLANO-WYKONAWCZY

DATA: IV 2015

Tytuł rysunku: Schemat RPARKS

SKALA: NR RYS.: 1:100 E 9



ENEPROJEKT
Ad am Dzi am ski
ul. Uni Lubelskiej 3, 61-249 Poznań
NIP: 782-204-64-63, REGON: 300398550

Szkola nr 2
RP1K1
Schemat

Funkcja: Numer projektu: 103
Lokalizacja: Rysował: Przejrzał: A
Produkt: Klient: Nazwa klienta 2 Rysunek: 1 z 2 rysunków

Data: 27-01-2015
Przejrzał: A
Rysunek: 1 z 2 rysunków