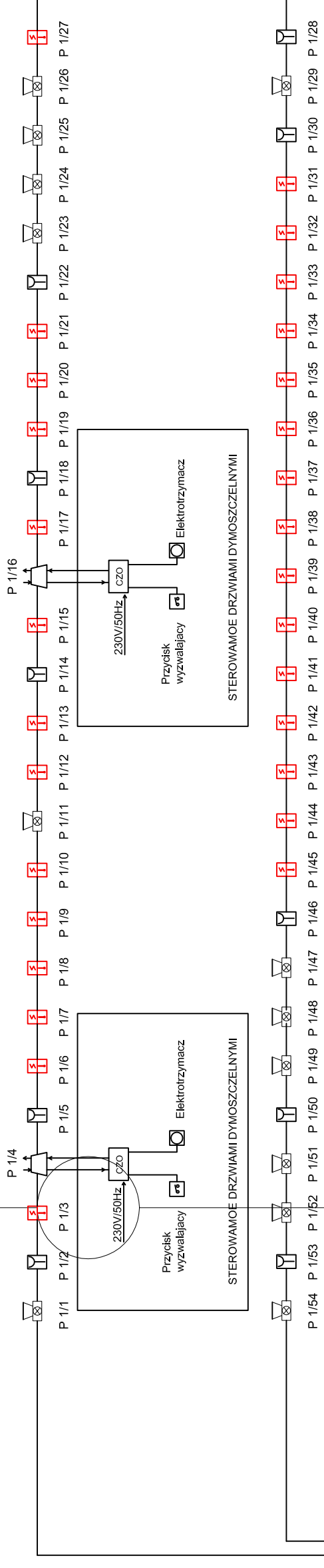


PIĘTRO



SYSTEM ALARMU POŻAROWEGO

- △ LINIOWY ELEMENT KONTROLNO STERUJĄCY
- ▭ WEWNĘTRZNY LINIOWY SYGNALIZATOR
- ▭ OPTYCZNO AKUSTYCZNY
- ▭ CZUJKA WIELOSENSOROWA DYM I TEMPERATURA
- ▭ RĘCZNY OSTRZEGACZ POŻAROWY
- ▭ CSP CENTRALA SYGNALIZACJI POŻARU
- ▭ CSO CENTRALA ZAMKNIĘĆ OGNIOWYCH
- ◇ PUSZKA POŁĄCZENIOWO - ROZGAŁĘŻNA
- ⊗ CHWYTAK ELEKTROMAGNETYCZNY
- ▭ PRZYCISK WYZWAJĄCY

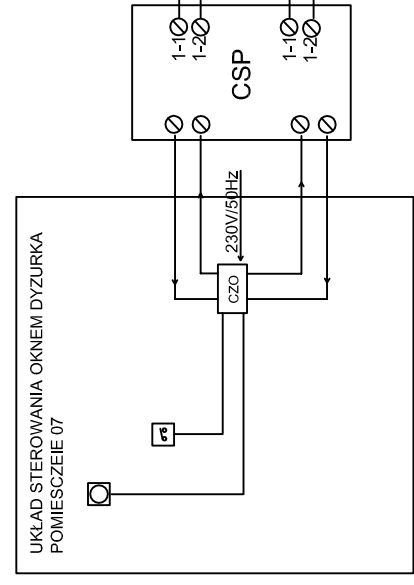
Przewody linii/ pięci dozorowej wykonać przewodem typu YnTKSY 1x2x0,8

Zasilanie centrali wykonać przewodem HDGs 3x2,5mm2 o odporności ogniowej PH 90

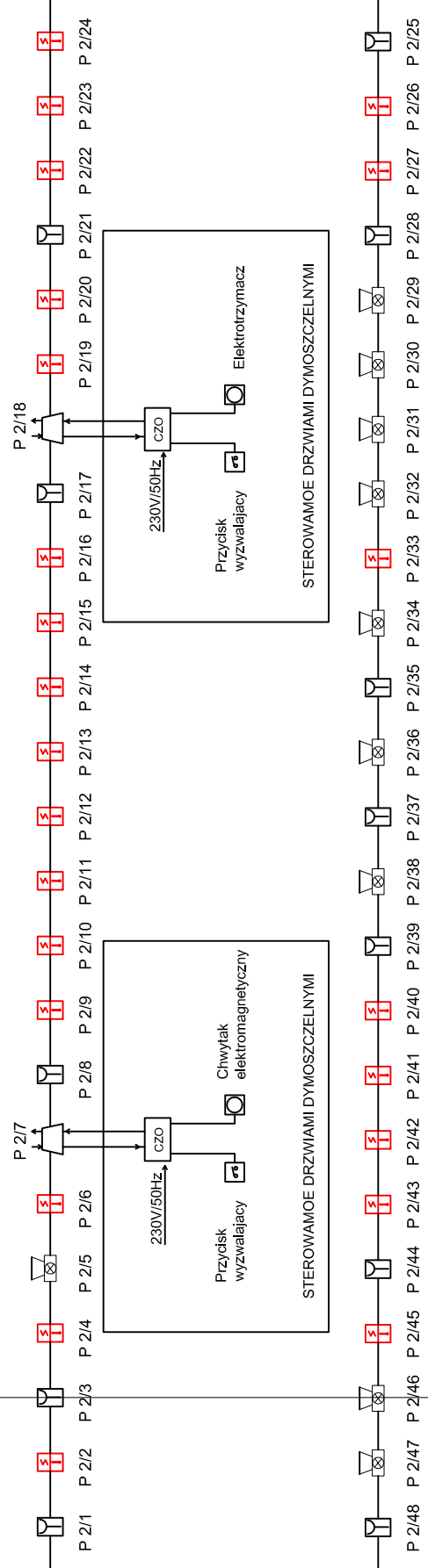
Sterowania urządzeniami zewnętrznymi tj. pomiędzy urządzeniem sterującym, a urządzeniem sterowanym należy wykonać przewodem o odporności ogniowej PH30 - typu HTKSH 3x2x1

Podłączenie chwytaka elektromagnetycznego do centrali zamknąć ogniowych /CZO/ wykonać przewodem PH30 - typu HDGs 2x1mm2

Podłączenie przycisku wyzwalającego - sterowanie drzwiami dymoszczelnymi wykonać przewodem OMY 2x0,75mm2



PARTER



Niniejsze opracowanie dokumentacji projektowej objęte jest ochroną zgodnie z ustawą z dnia 4 lutego 1994 o prawie autorskim i prawach pokrewnych z późn. zmianami.

JEDNOSTKA PROJEKTOWA:	ENEPROJEKT Adam Dziamski ul.Łódzkiej 3, 61-249 Poznań NIP:762-604-64-65, REGON:14038550
NAZWA INWESTYCJI:	REMONT ELEWACJI, TERMOMODERNIZACJA I PRZERUDOWA W ZAKRESIE PRZYSTOSOWANIA DO OCHRONY PRZECIWOPOŻAROWEJ BUDYNKÓW ZESPÓŁU SZKÓŁ NR 2
ADRES OBIEKTU BUDOWLANEGO:	ul. Tadeusza Kościuszki 36/38, 16-400 Suwałki
INWESTOR:	Miasto Suwałki, ul. Mickiewicza 1, 16-400 Suwałki
PROJEKTOWAŁ:	BRANŻA/SPECJALNOŚĆ: UPRAMNIENIA: inz. Arkadiusz Iwaniczuk elektroinstalacje KNP3/14/2009
SPRAWDZIŁ:	Robert Radowicz elektroinstalacje KNP3/32/2009
TYTUŁ RYSUNKU:	PROJEKT BUDOWLANO-WYKONAWCZY
SKALA:	DATA: IV 2015
NR RYS.:	P.3