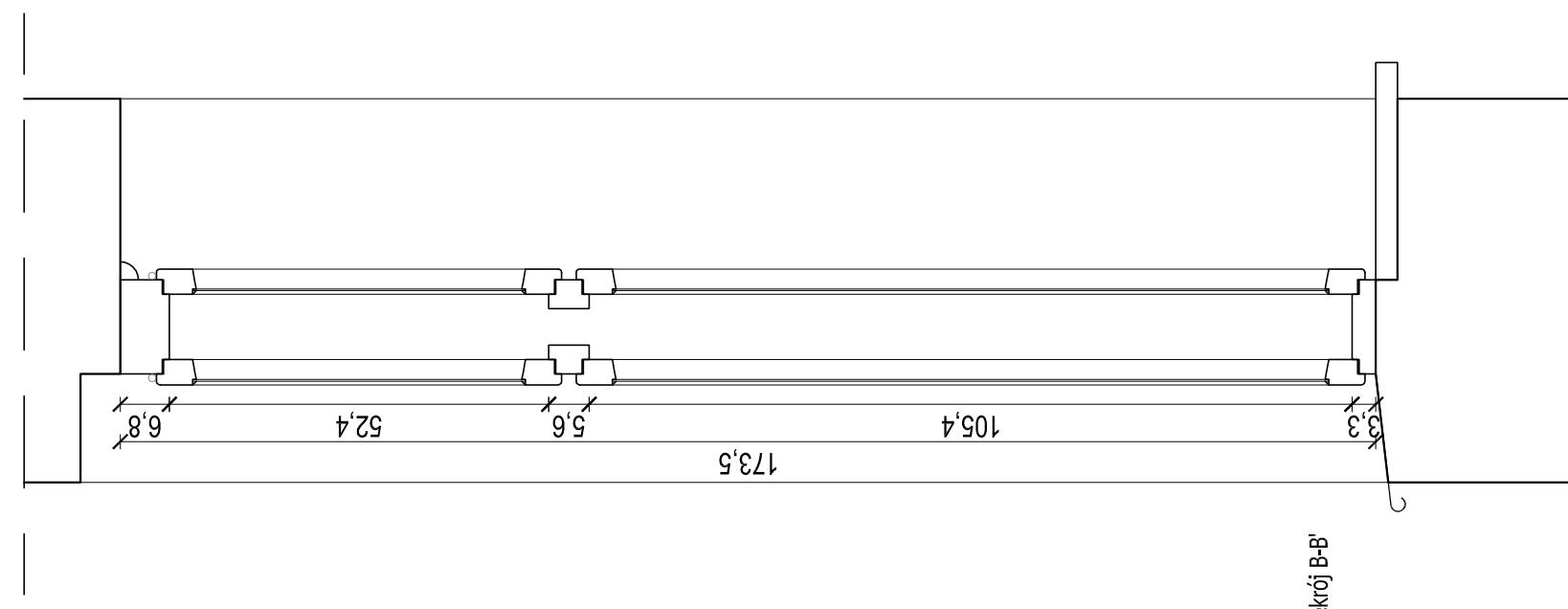
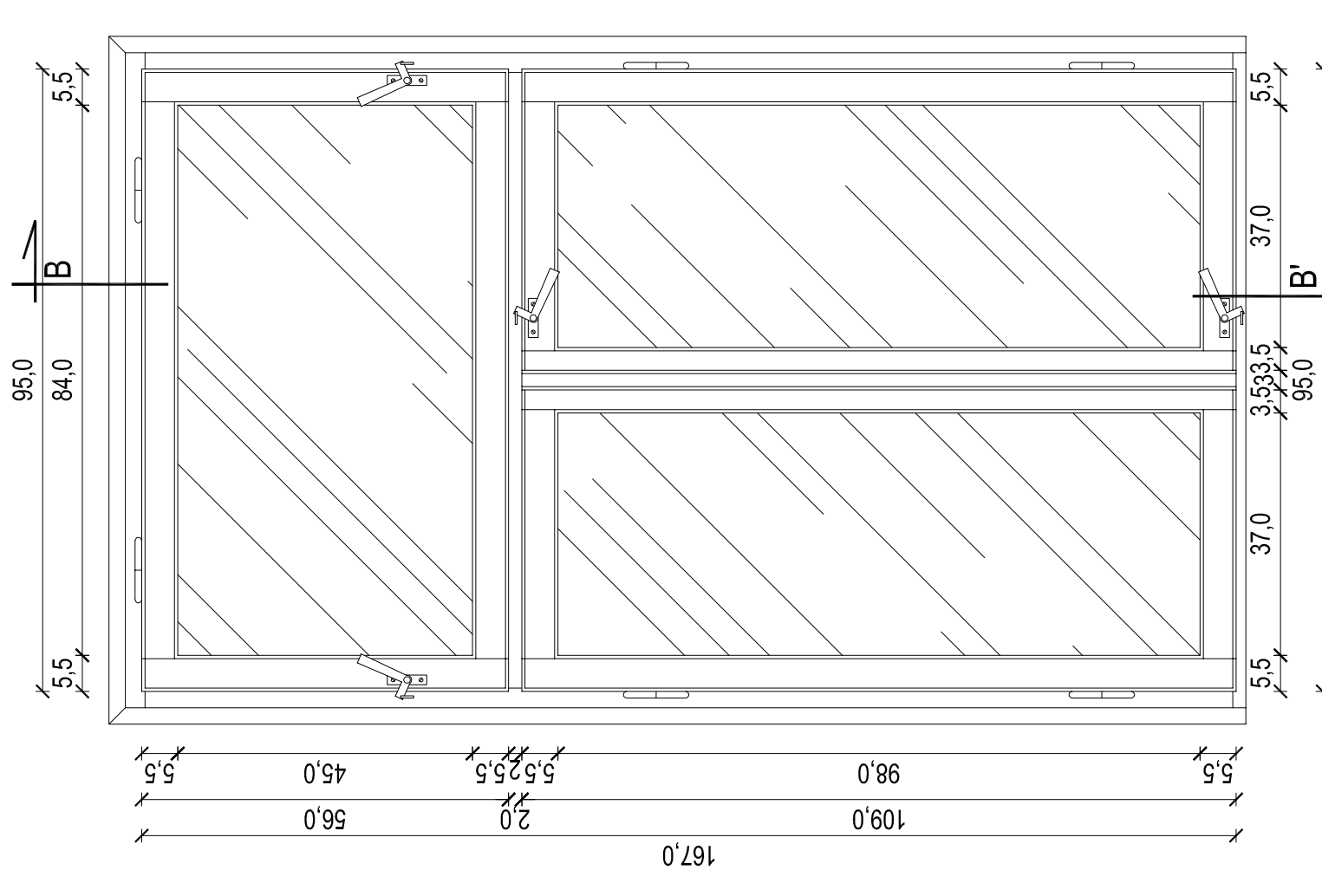


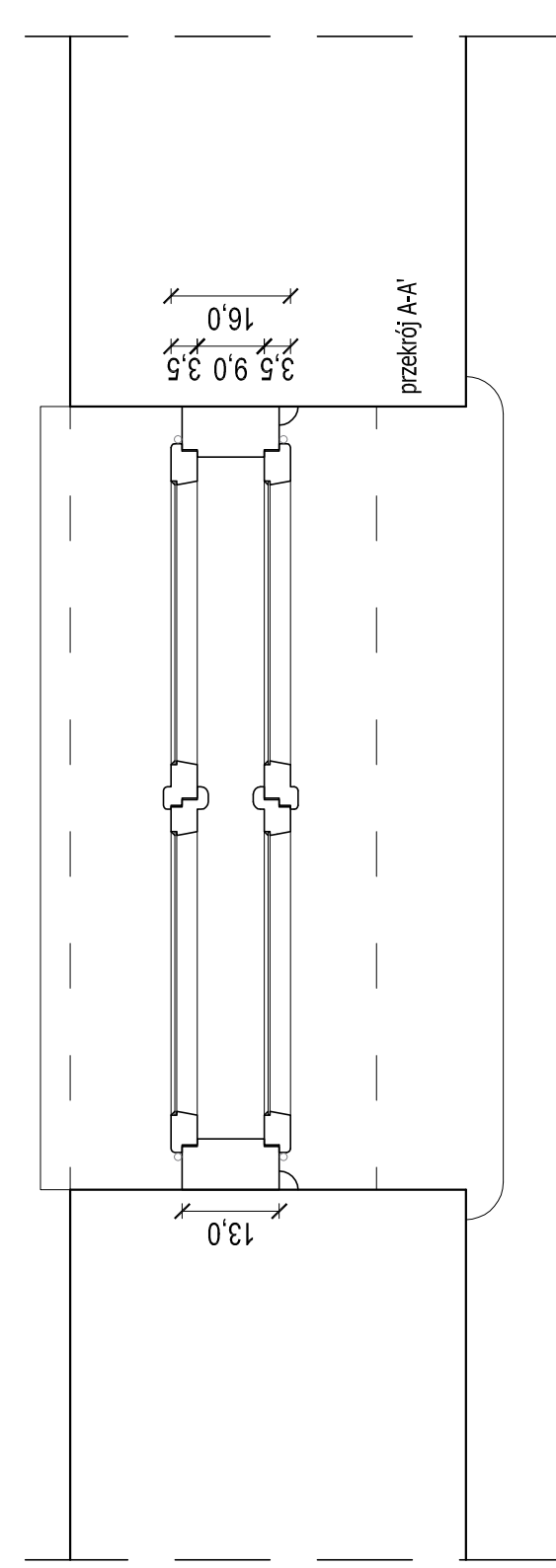
widok od zewnątrz
skrzydło zewnętrzne



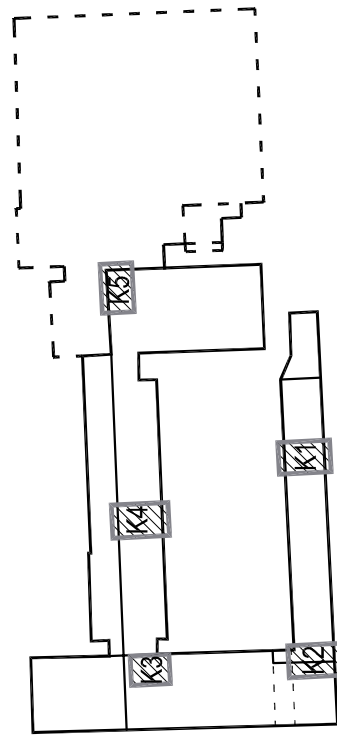
przekrój B-B



widok od wewnątrz
skrzydło wewnętrzne



przekrój A-A



PLAN SYTUACYJNY

UWAGA:

1. Rysunek rozpatrywać łącznie z pozostałymi rysunkami oraz opisem technicznym.
2. Wymiary podano w centymetrach.

Niniejsze opracowanie dokumentacji projektowej objęte jest ochroną zgodnie z ustawą z dnia 4 lutego 1994 o prawie autorskim i prawach pokrewnych z późn. zmianami.

JEDNOSTKA PROJEKTOWA:



NAZWA INWESTYCJI:

**REMONT ELEWACJI, TERMOMODERNIZACJA I PRZEBUDOWA
W ZAKRESIE PRZYSTOSOWANIA DO OCHRONY
PRZECIWOŻAROWEJ BUDYNKÓW ZESPOŁU SZKÓŁ NR 2**

ADRES OBIEKTU BUDOWLANEGO:

ul. Tadeusza Kościuszki 36/38, 16-400 Suwałki

INWESTOR:

Miasto Suwałki, ul. Mickiewicza 1, 16-400 Suwałki

PROJEKTOWAŁ:

mgr inż. arch. Mariusz Sawicki

ASYSTENT:

mgr inż. arch. Anna Kłapczyńska

SPRAWDZIŁ:

mgr inż. arch. Jarosław Krawczyk

BRANŻA/SPECJALNOŚĆ: UPRRAWNIENIA: PODPIS:

budowlana/architektura 357/PW/92

budowlana/architektura

budowlana/architektura UAN-8386/64/90

PROJEKT BUDOWLANO-WYKONAWCZY

DATA: IV 2015

TYTUŁ RYSUNKU: INWENTARYZACJA - OKNO TYP A

SKALA: 1:10

NR RYS.: I.15

ŚCIANA PÓŁNOCNA OFICYNY PÓŁNOCNEJ