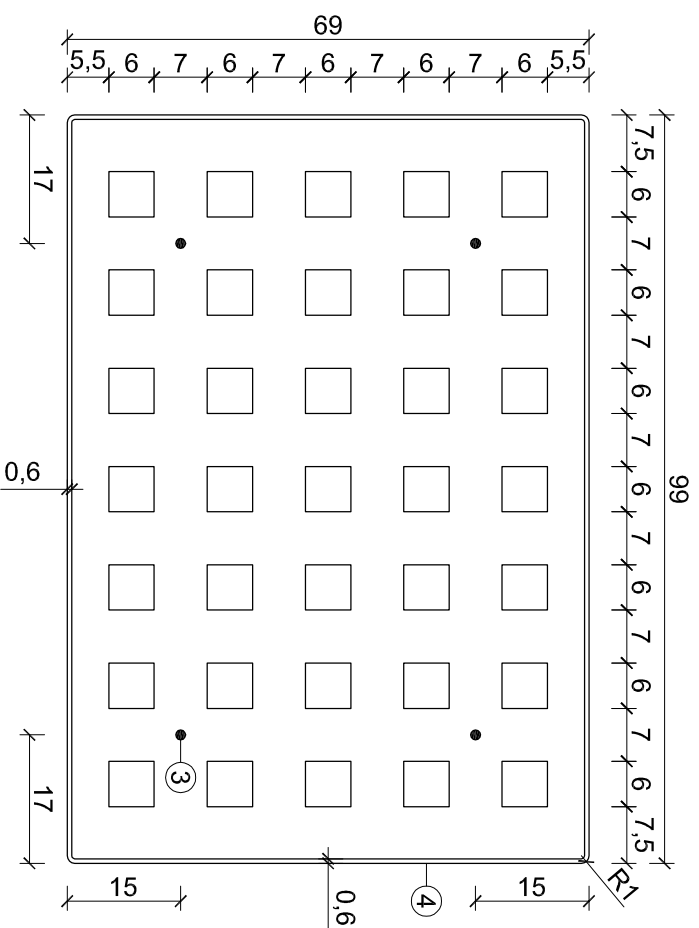


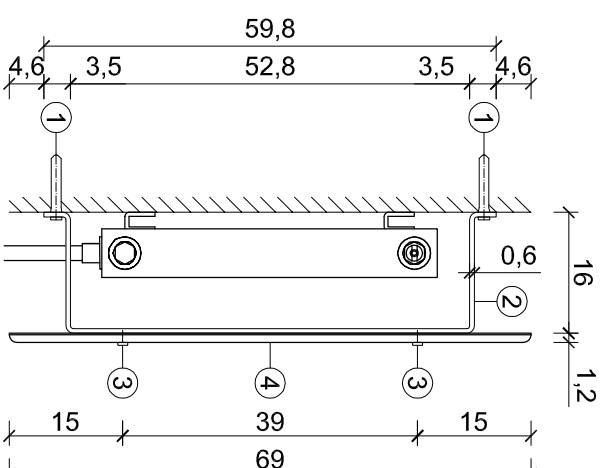
RYSUNEK NR 1

WIDOK Z PRZODU
(wymiaru podano w cm)



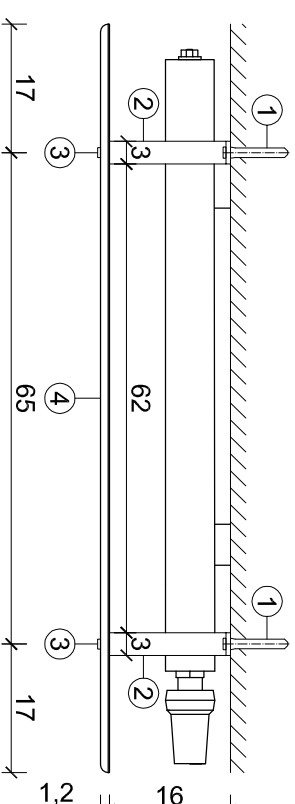
RYSUNEK NR 3

WIDOK Z BOKU
(wymiaru podano w cm)



RYSUNEK NR 4

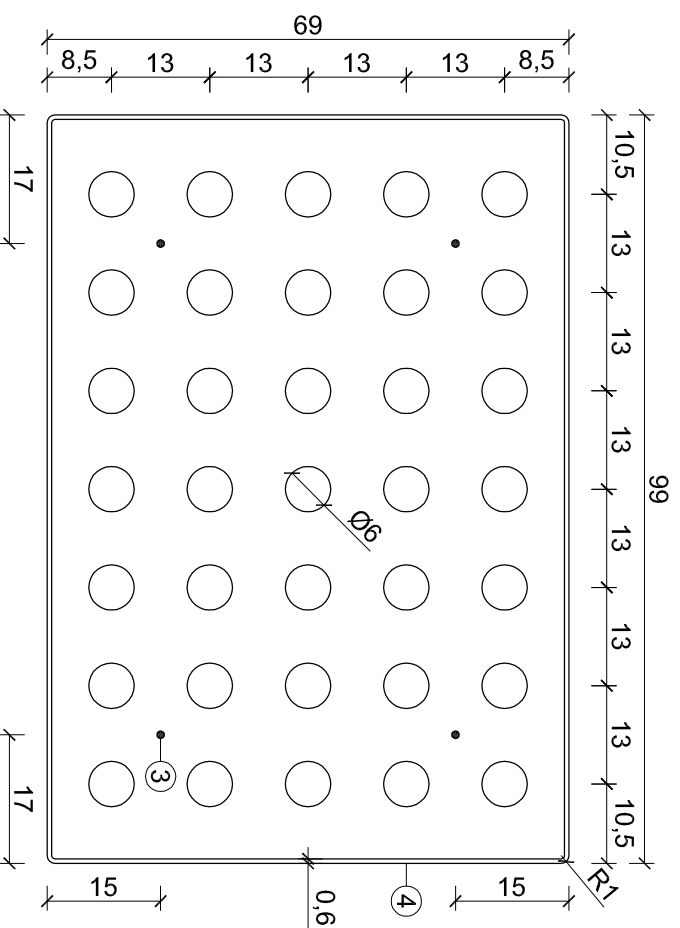
WIDOK Z GÓRY
(wymiaru podano w cm)



- OPIS MONTAŻU OSŁONY GRZEJNIKA:
- NAWIERCENIE OTWORÓW W ŚCIANIE I WSTAWIENIE KOŁKÓW ROZPOROWYCH (1)
 - PRZYMOCOWANIE WSPORNIKÓW STALOWYCH (2) DO ŚCIANY W MIEJSCACH KOŁKÓW ROZPOROWYCH (1)
 - PRZYMOCOWANIE ZA POMOCĄ ŚRUB (3) OSŁONY NA GRZEJNIK (4) DO WSPORNIKÓW STALOWYCH (2)

RYSUNEK NR 2

WIDOK Z PRZODU
(wymiaru podano w cm)



- UWAGI:**
- GRZEJNIK OBUDOWAĆ W SPOSÓB ZAPEWNIAJĄCY BEZPIECZEŃSTWO UŻYTKOWNIKÓW ORAZ WŁAŚCIWY PRZEPŁYW POWIETRZA, CZYLI Z ZACHOWANIEM ODSTĘPU OD PODŁOGI I OD PARAPETU W WYSOKOŚCI CO NAJMNIEJ 15 (10) CM
 - OBUDOWA POWINNA BYĆ ODSUNIĘTA OD FRONTU GRZEJNIKA O OKOŁO 5 CM
 - OSŁONY WINNY BYĆ DEMONTOWALNE ORAZ UMOŻLIWIĄĆ DOSTĘP DO ZAWORÓW TERMOSTATYCZNYCH
 - ZABUDOWĘ GRZEJNIKÓW WYKONAĆ Z LAKIEROWANEJ PŁYTY MDF O GR. MIN. 12 MM Z NAWIERCONYMI OTWORAMI W Kształcie Kół O ŚREDNICY 6 CM LUB KWADRATÓW O WYMIARACH 6x6 CM Z ZAOKRĄGLONYMI KRAWĘDZIAM I ROGAMI
 - PŁYTY MOCOWANE ZE POMOCĄ ŚRUB MONTAZOWYCH DO METALOWYCH WSPORNIKÓW, MONTOWANYCH DO ŚCIANY NA KOŁKI ROZPOROWE
 - WIELKOŚĆ OSŁON DOSTOSOWAĆ DO WIELKOŚCI GRZEJNIKA

Niniejsze opracowanie dokumentacji projektowej objęte jest ochroną zgodnie z ustawą z dnia 4 lutego 1994 o prawie autorskim i prawach pokrewnych z późn. zmianami.

JEDNOSTKA PROJEKTOWA:



NAZWA INWESTYCJI:
**PRZEBUDOWA FRAGMENTU PODDASZA
ZE ZMIANĄ SPOSOBU UŻYTKOWANIA NA CELE DYDAKTYCZNE W BUDYNKU ZESPOŁU
SZKÓŁ NR 2
INSTALACJE SANITARNE**

ADRES OBIEKTU BUDOWLANEGO:

ul. Tadeusza Kościuszki 36/38, 16-400 Suwałki

INWESTOR:

Miasto Suwałki
ul. Mickiewicza 1
16-400 Suwałki

PROJEKTOWAŁ:

mgr inż. Mikołaj Rosiejak

BRANŻA:

sanitarna

UPRAWNIENIA:

WKP/0162/PW/OS/03

PODPIS:

PROJEKT BUDOWLANO - WYKONAWCZY

DATA: IV 2015

TYTUŁ RYSUNKU:

OSŁONA GRZEJNIKA

SKALA: 1:100

NR RYS.: 1S.6