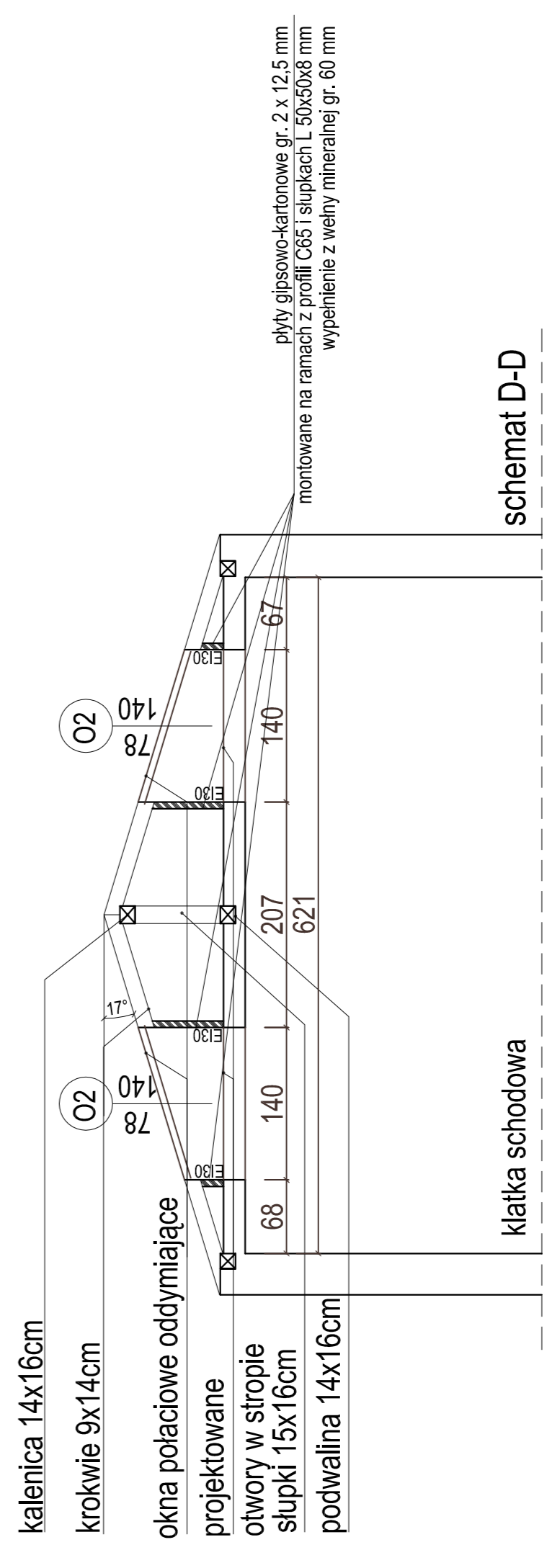


ZESTAWIENIE TARCICZY KL C-24
DLA WZMACNIANYCH KROKWI

NAZWA ELEMENTU	NR ELEM.	WTM. PRZEK. BXH (cm)	DLUGOŚĆ ELEM. (cm)	ILOŚĆ SZT.	DLUGOŚĆ RAZEM (m)	ZUŻYCIÉ TARCICZY (m ³)	
	NR 1	1	9x14	90	4	3,6	0,05
RAZEM							0,05
ZUŻYCIÉ TARCICZY m ³ + 20% naddatek na docięcia							0,06



UWAGA:
1. Rysunek rozpatrywany łącznie z pozostałymi rysunkami oraz z opisem technicznym.
2. Wymiary podane w centymetrach.
3. Pozostałe podane w metrach.

Niniejsze opracowanie dokumentacji projektowej objęte jest ochroną zgodnie z ustawą z dnia 4 lutego 1994 r. o prawie autorskim i prawach pokrewnych z późn. zmianami.
ZEMSKO PROJEKTOWA

INWESTOR:
**Miasto Suwałki,
ul. Mickiewicza 1, 16-400 Suwałki**

PROJEKTANT ARCHITEKTURY:
mgr inż. arch. Mariusz Świdziński
PROJEKTANT KONSTRUKCJI:
mgr inż. arch. Joanna Kiedrzyńska
mgr inż. arch. Jarosław Krawczyk
mgr inż. arch. Mariusz Świdziński

INWESTOR:
**Miasto Suwałki,
ul. Mickiewicza 11, Suwałki**

PROJEKT BUDOWLANO-WYKONAWCZY
WIĘZBA DACHOWA NAD KLATKĄ SCHODOWĄ K1

DATA: IV 2015
SKALA: NR RYS.: P.05