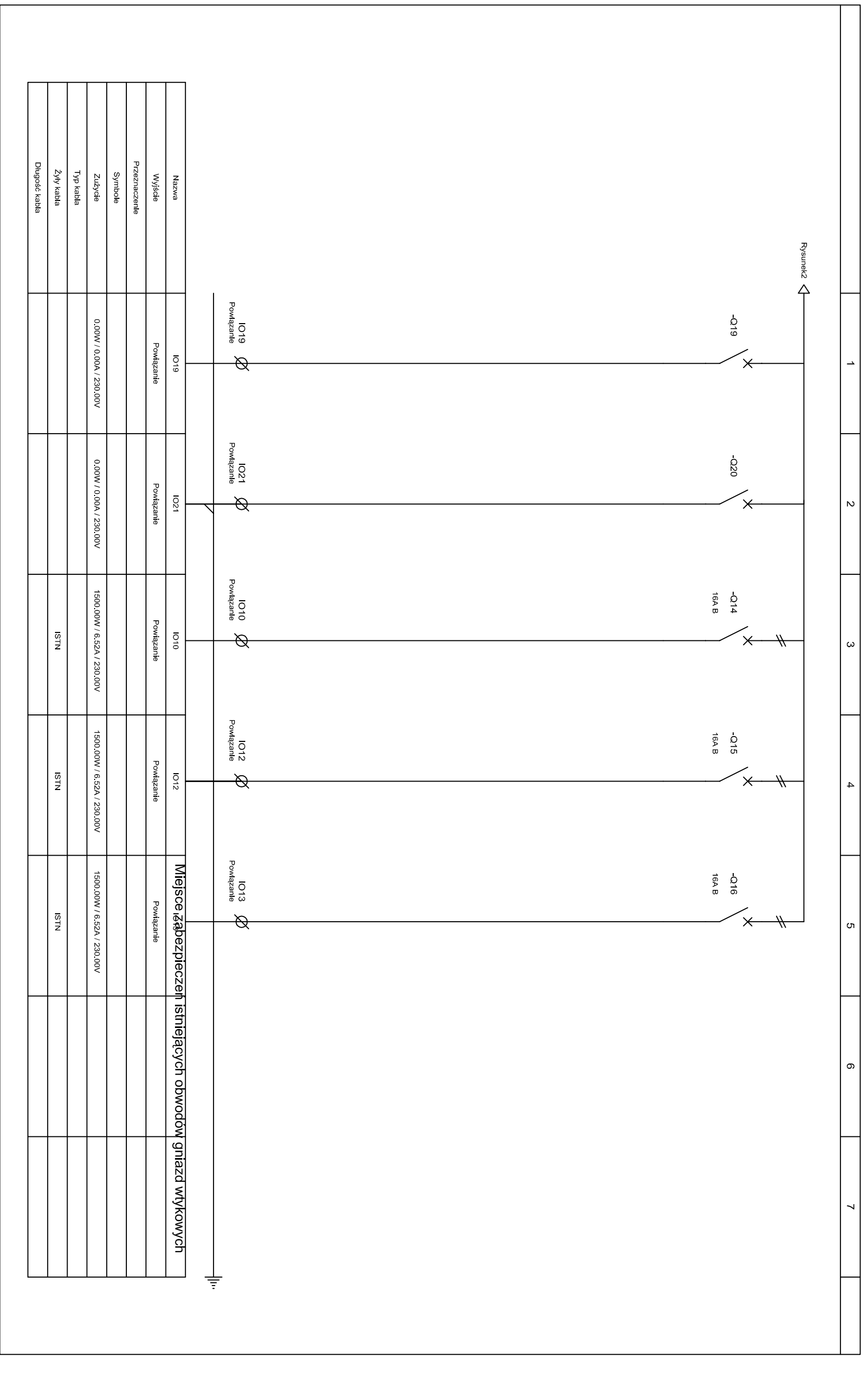


UWAGA:

1. Szczegółowa lokalizacja jest wypusztów elektrycznych oraz gniazd elektrycznych zasilających urządzeń technologiczne ustalić w oparciu o dokumentację branżową.
2. Miejscowe podłączenie wyrdmowczce podłączyć z główną szyną wyrównawczą budynku. Sieć podłączeń wyrównawczą wykonac za pomocą przewodu LGY 1x16 mm² złoto-zielonego.

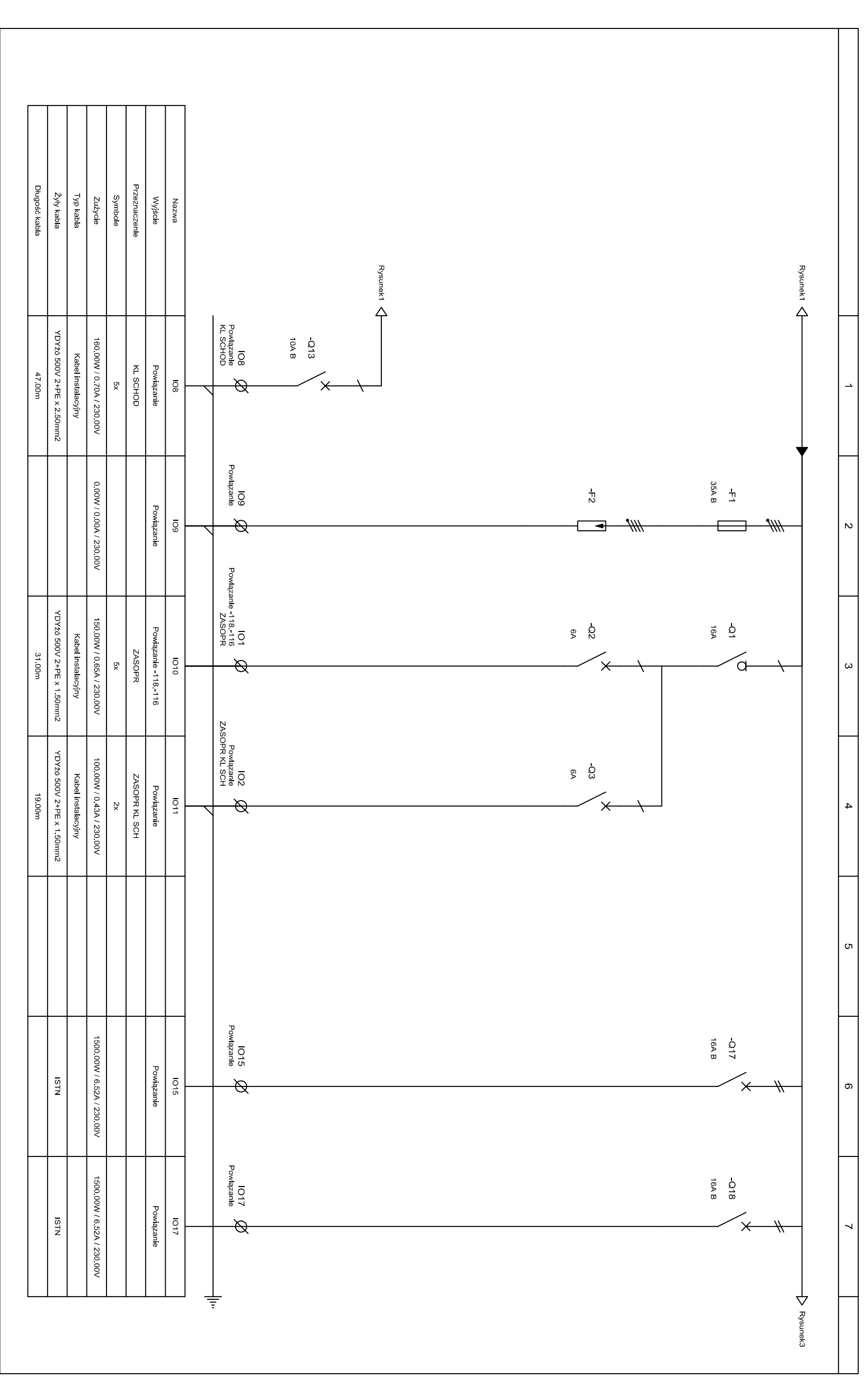
UKŁAD SIECIOWY TN-S

Chrona od porażeń
- samoczynne wyłączenie zasilania



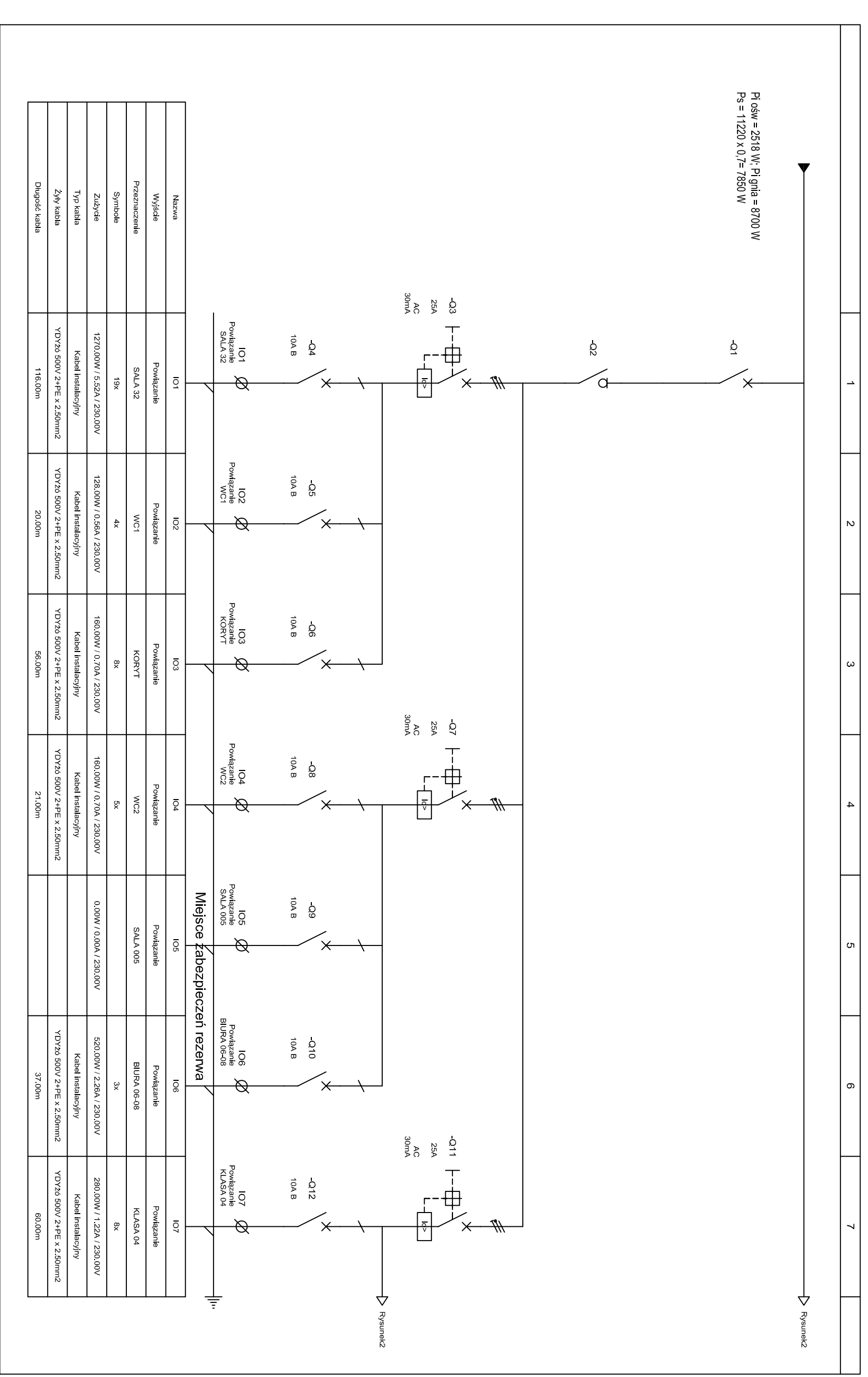
Nazwa	Wykaze	Protekcje	Protekcje	Protekcje	Protekcje	Protekcje
Protekcje	NI, SPCPD					
Protekcje	5A	ZASCPN	ZASCPN KL, SCHI			
Zachate	150,00W / 0,20A / 230,00V	0,00W / 0,00A / 230,00V	100,00W / 0,43A / 230,00V	1500,00W / 6,52A / 230,00V	1500,00W / 6,52A / 230,00V	1500,00W / 6,52A / 230,00V
Typ kabla	Kabla Instalacyjny	Kabla Instalacyjny	Kabla Instalacyjny	ISTN	ISTN	ISTN
Zmowa kabla	YDYVA 500V 2P+E x 2,50mm ²	YDYVA 500V 2P+E x 1,50mm ²	YDYVA 500V 2P+E x 1,50mm ²			
Dlugosc kabla	47,00m	31,00m	14,00m			

TPARLE SCHEMAT



Nazwa	Wykaze	Protekcje	Protekcje	Protekcje	Protekcje	Protekcje
Protekcje	NI, SPCPD					
Protekcje	5A	ZASCPN	ZASCPN KL, SCHI			
Zachate	150,00W / 0,20A / 230,00V	0,00W / 0,00A / 230,00V	150,00W / 0,63A / 230,00V	100,00W / 0,43A / 230,00V	1500,00W / 6,52A / 230,00V	1500,00W / 6,52A / 230,00V
Typ kabla	Kabla Instalacyjny	Kabla Instalacyjny	Kabla Instalacyjny	Kabla Instalacyjny	ISTN	ISTN
Zmowa kabla	YDYVA 500V 2P+E x 2,50mm ²	YDYVA 500V 2P+E x 2,50mm ²	YDYVA 500V 2P+E x 1,50mm ²	YDYVA 500V 2P+E x 1,50mm ²		
Dlugosc kabla	47,00m	31,00m	14,00m			

TPARLE SCHEMAT



Nazwa	Wykaze	Protekcje	Protekcje	Protekcje	Protekcje	Protekcje
Protekcje	SA, A, S2					
Protekcje	15A	4A	8A	5A	3A	8A
Zachate	1270,00W / 5,52A / 230,00V	128,00W / 0,56A / 230,00V	160,00W / 0,70A / 230,00V	160,00W / 0,70A / 230,00V	0,00W / 0,00A / 230,00V	280,00W / 1,22A / 230,00V
Typ kabla	Kabla Instalacyjny	Kabla Instalacyjny	Kabla Instalacyjny	Kabla Instalacyjny	Kabla Instalacyjny	Kabla Instalacyjny
Zmowa kabla	YDYVA 500V 2P+E x 2,50mm ²	YDYVA 500V 2P+E x 2,50mm ²	YDYVA 500V 2P+E x 2,50mm ²	YDYVA 500V 2P+E x 2,50mm ²	YDYVA 500V 2P+E x 2,50mm ²	YDYVA 500V 2P+E x 2,50mm ²
Dlugosc kabla	118,00m	20,00m	66,00m	21,00m	37,00m	60,00m

TPARLE SCHEMAT

PROJEKTANT ELEKTRYKI: PRACOWNIA INŻYNIERSKA "ENERGOPROJEKT"
 JEZYK TECHNICZNY: ELEKTRYCZNY
 SPRAWOZDAWCY ELEKTRYKI: UANW/21088
 ANDRZEJ DUTULIF: 93827P
 PROJEKT BUDOWLANO-WYKONAWCZY
 TITUL TECHNICZNY: PROJEKT-BUDOWLANO-WYKONAWCZY
 SKALA: 1/100
 DATA: IV/2015
 WYKONAWCA: SOWAL
 WYKONAWCA: 1/100 E 9

INWESTOR:
 ul. Mickiewicza 1, 16-400 Suwałki
 ul. Mickiewicza 1, 16-400 Suwałki

INWESTOR:
 ul. Ks. K. A. Hammerszmita 11, Suwałki
 ul. Ks. K. A. Hammerszmita 11, Suwałki

INWESTOR:
 ul. Mickiewicza 1, 16-400 Suwałki
 ul. Mickiewicza 1, 16-400 Suwałki

INWESTOR:
 ul. Mickiewicza 1, 16-400 Suwałki
 ul. Mickiewicza 1, 16-400 Suwałki