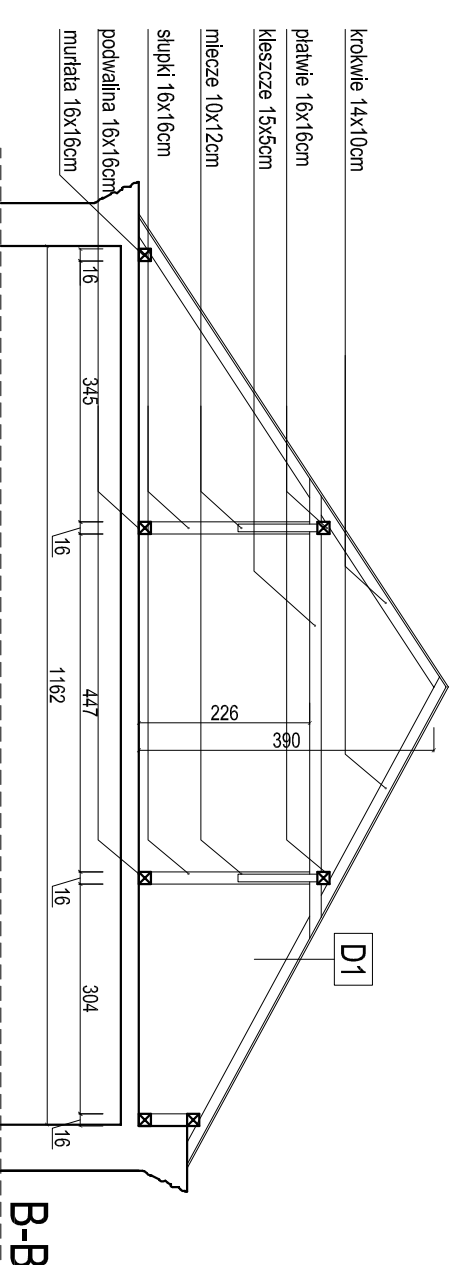
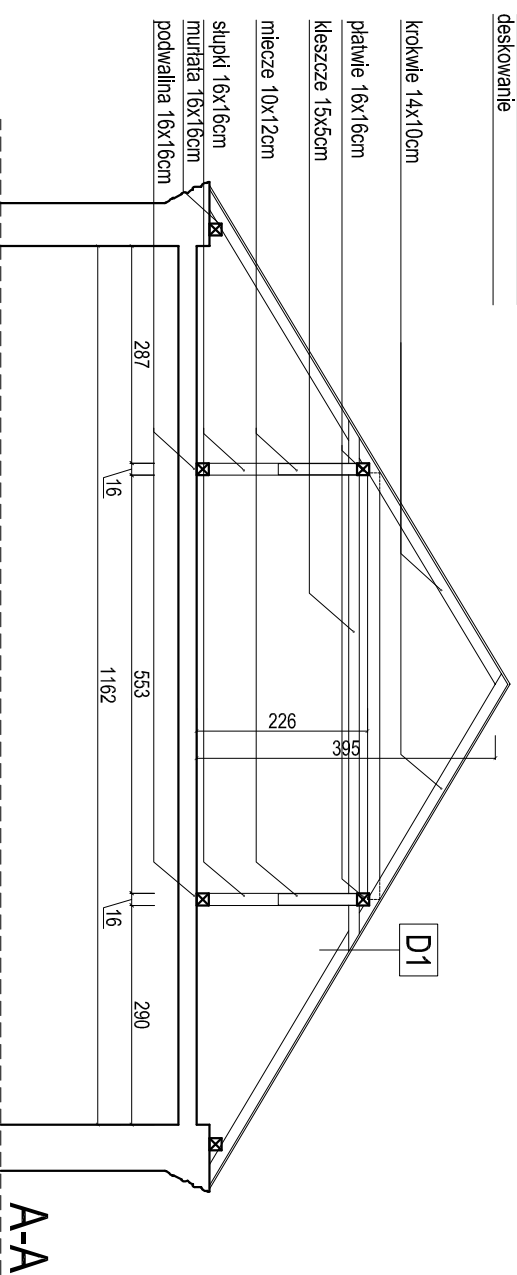


D1 dach  
dachna płaska łączona na rąbek  
deskowanie



**UWAGA:**

1. Rysunek rozpatrywać łącznie z pozostałymi rysunkami.
2. Wymiary podano w centymetrach.

Niniejsze opracowanie dokumentacji projektowej objęte jest ochroną zgodnie z ustawą z dnia 4 lutego 1994 o prawie autorskim i prawach pokrewnych z późn. zmianami.

JEDNOSTKA PROJEKTOWA:



PRZEBUDOWA Poddasza ze zmianą sposobu użytkowania na potrzeby dydaktyczne, przebudowa w zakresie dostosowania do przepisów P. Poż oraz termomodernizacja wraz z renowacją elewacji budynków szkoły podstawowej nr 9 im. W. Puchalskiego przy ul. Ks. K. A. Hamerszmita 11 w Suwałkach

ADRES OBIEKTU BUDOWLANEGO:

ul. Ks. K. A. Hamerszmita 11, Suwałki

INWESTOR:

Miasto Suwałki,  
ul. Mickiewicza 1, 16-400 Suwałki

| PROJEKTOWAŁ:                     | BRANŻA/SPECJALNOŚĆ: UPRAMNIENIA: | PODPIS:   |
|----------------------------------|----------------------------------|-----------|
| mgr inż. arch. Mariusz Sawicki   | budowlana/<br>architektoniczna   | 357/PW/92 |
| OPRACOWAŁA:                      |                                  |           |
| mgr inż. arch. Joanna Kiedrowicz | budowlana/<br>architektoniczna   |           |

PROJEKT BUDOWLANO-WYKONAWCZY

DATA: IV 2015

TYTUŁ RYSUNKU: INWENTARYZACJA-

PRZEKRÓJ AA ORAZ PRZEKRÓJ B-B

SKALA: 1:100

NR RYS.: 1,6