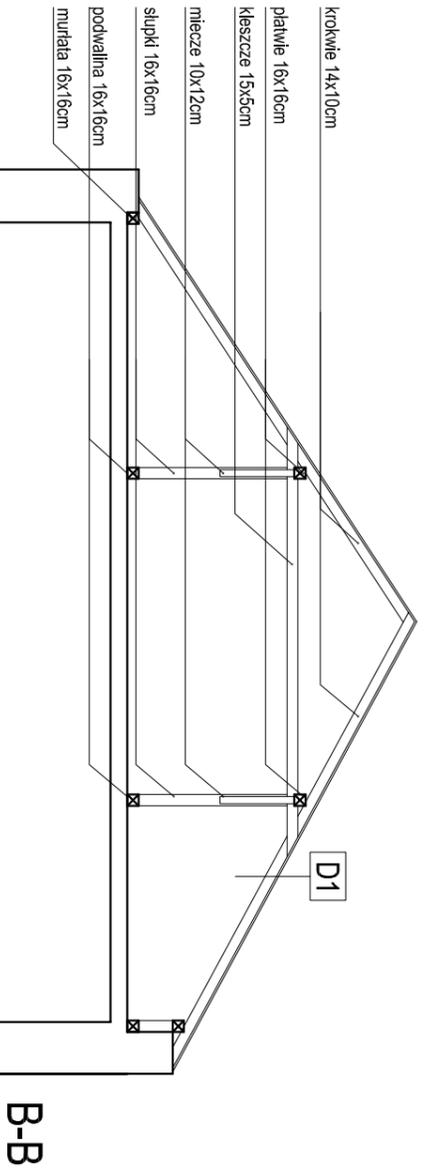
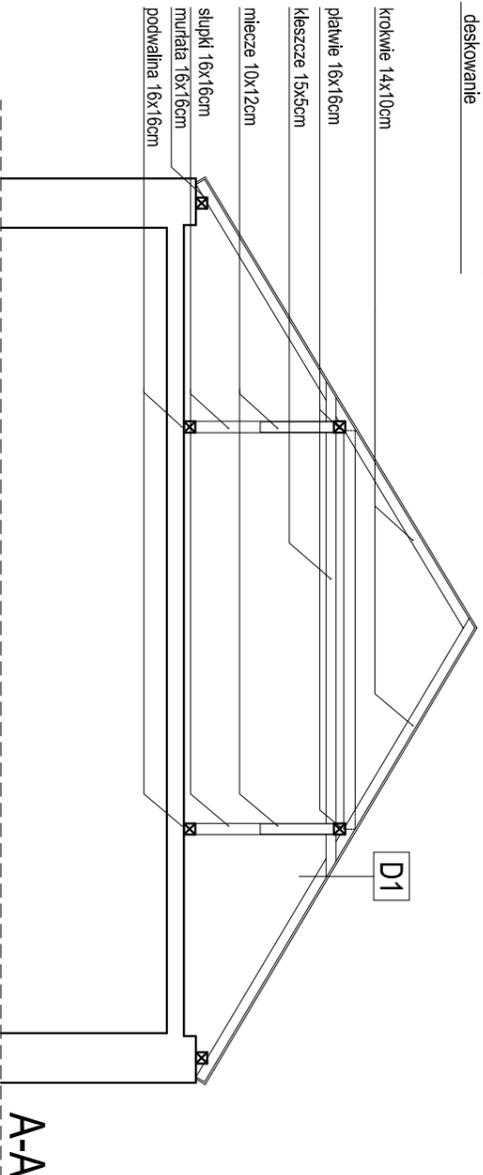


D1 dach  
blachta płaska łączona na rąbek  
deskowanie



Niniejsze opracowanie dokumentacji projektowej objęte jest ochroną zgodnie z ustawą z dnia 4 lutego 1994 o prawie autorskim i prawach pokrewnych z późn. zmianami.

JEDNOSTKA PROJEKTOWA:



NAZWA INWESTYCJI:  
**TERMOMODERNIZACJA I PRZEBUDOWA SZKOŁY  
PODSTAWOWEJ NR 9 IM. W. PUCHALSKIEGO W  
SUWAŁKACH PRZY UL. KS. K. A. HAMERSZMITA 11**

ADRES OBIEKTU BUDOWLANEGO:

**ul. Ks. K. A. Hamerszmita 11, Suwałki**

INWESTOR:

**Miasto Suwałki,  
ul. Mickiewicza 1, 16-400 Suwałki**

PROJEKTOWAŁ:

mgr inż. arch. Mariusz Sawicki

branża/specjalność: UPRAMNIENIA:  
budowlana/  
architektoniczna

PODPIS:

ASYSTENT:

mgr inż. arch. Joanna Kiedrowicz

budowlana/  
architektoniczna

INWENTARYZACJA

DATA: X 2014

TYTUŁ RYSUNKU: PRZEKRÓJ A-A

SKALA: NR RYS. :

PRZEKRÓJ B-B

1:100 I.2