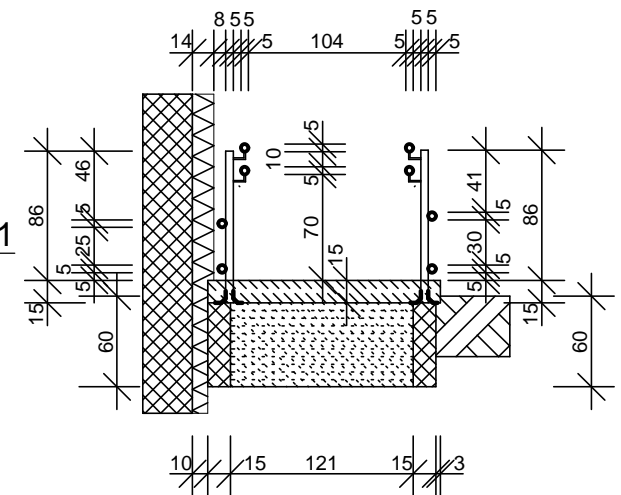
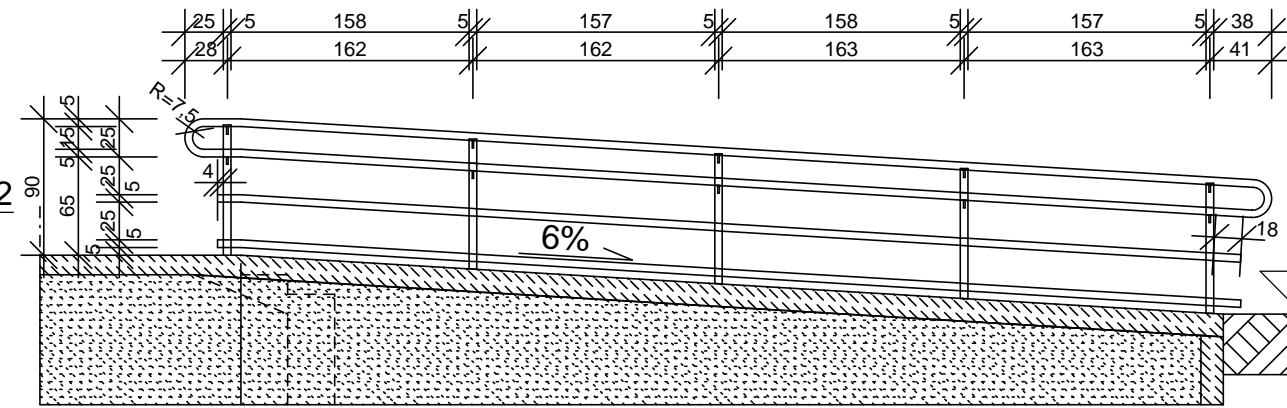
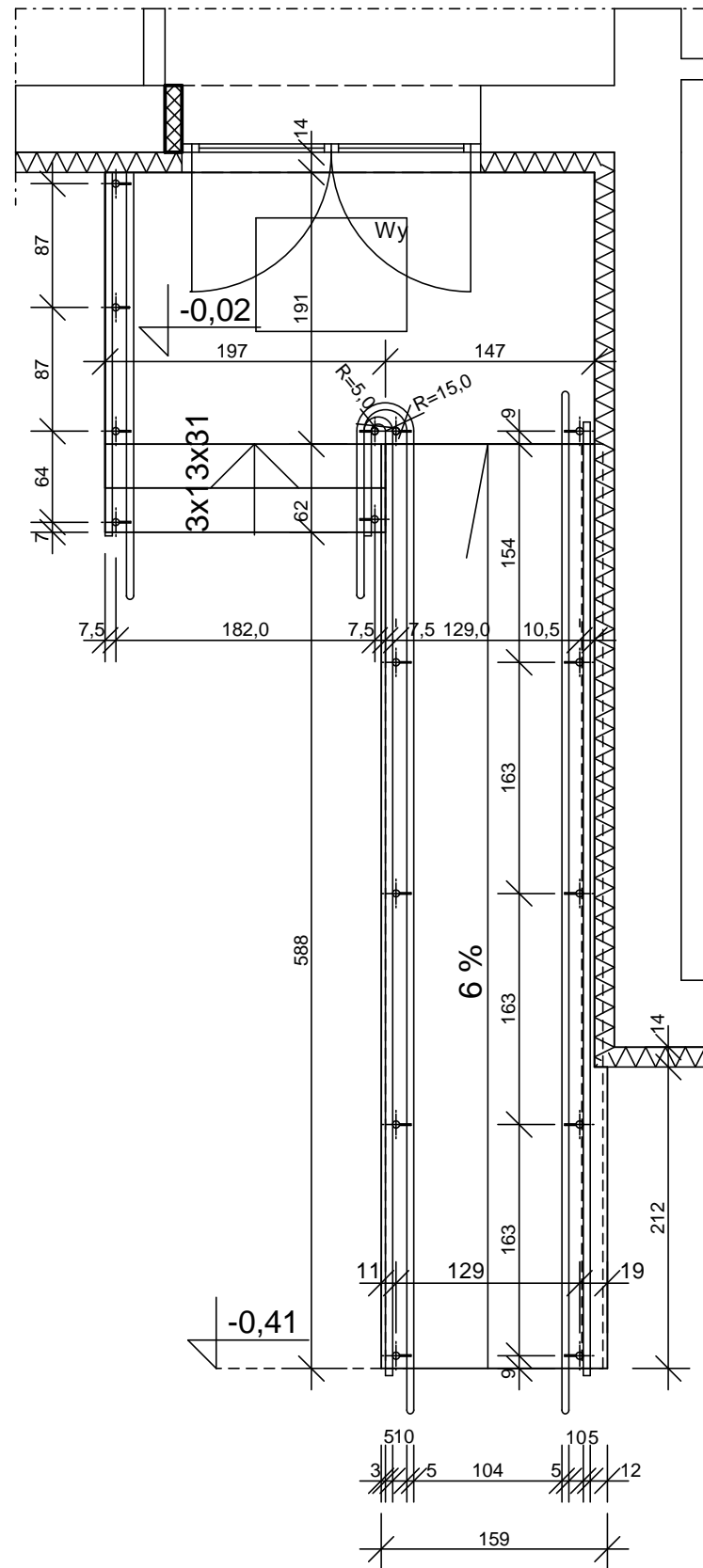
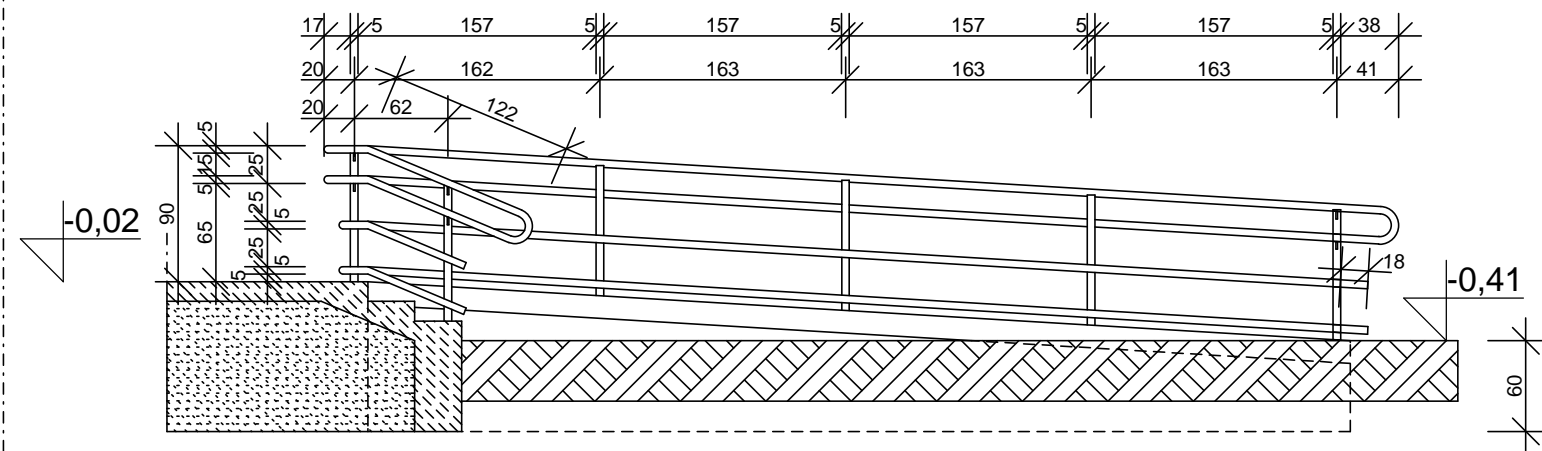


BALUSTRADA PODJAZDU PRZY ŚCIANIE BUDYNKU

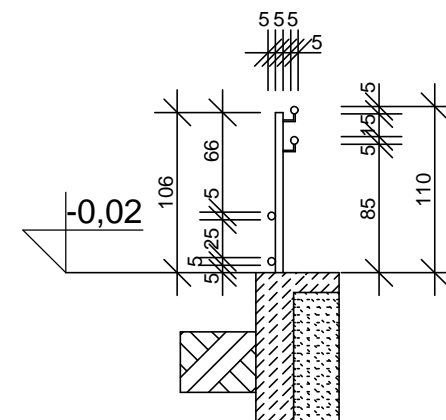
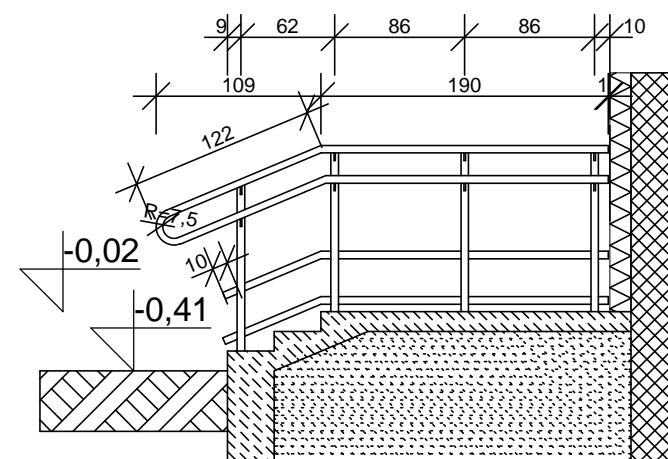
RZUT POZIOMY



BALUSTRADA PODJAZDU PRZY SCHODACH



BALUSTRADA SCHODÓW



Uwaga!

- Balustrady i pochwyty wykonać jako stalowe malowane proszkowo farbami nawierzchniowymi w dowolnej technologii produkcji takich elementów pod warunkiem zachowania parametrów użytkowych.
- Płytę podjazdu wykonać jako betonową zatartą na ostro lub tak jak płytę schodów o nawierzchni z lastryki płukanego.
- Istniejący podest schodów po wykonaniu podjazdu i montażu balustrad należy podać renowacji tj. odnowieniu i naprawie jego wykończenia zewnętrznego z uwzględnieniem montażu wycieraczki wpuszczanej w posadzkę. Dopuszcza się wykończenie płytkami ceramicznymi antypoślizgowymi mrozodpornymi.
- Szczegóły wykonawcze balustrad i sposób ich mocowania pozostawia się do ustalenia z inwestorem na etapie realizacji po wyborze systemu produkcji.

modus

Studio Projektowe "MODUS", Suwałki, ul. Kościuszki 140				
mgr inż. arch. Tomasz Zaforymski				
Przedmiot inwestycji	remont główny hali sportowej	T-1/A		
Adres inwestycji	Suwałki, ul. Sikorskiego 21	nr tomu/nr rys		
Inwestor	Zespół Szkół nr 6 im. K. Brzostowskiego Suwałki, ul. Sikorskiego 21	A/8		
Nr geod. dz.	30280/2, 30281	skala		
Przedmiot rysunku	podjazd dla niepełnosprawnych i schemat balustrad	1:50		
Projektant	nr upr.	data	podpis	branża
mgr inż. arch. T. Zaforymski	SUW - 101/88	10-2006		architektura
mgr inż. arch. J. Jezierski		10-2006		architektura