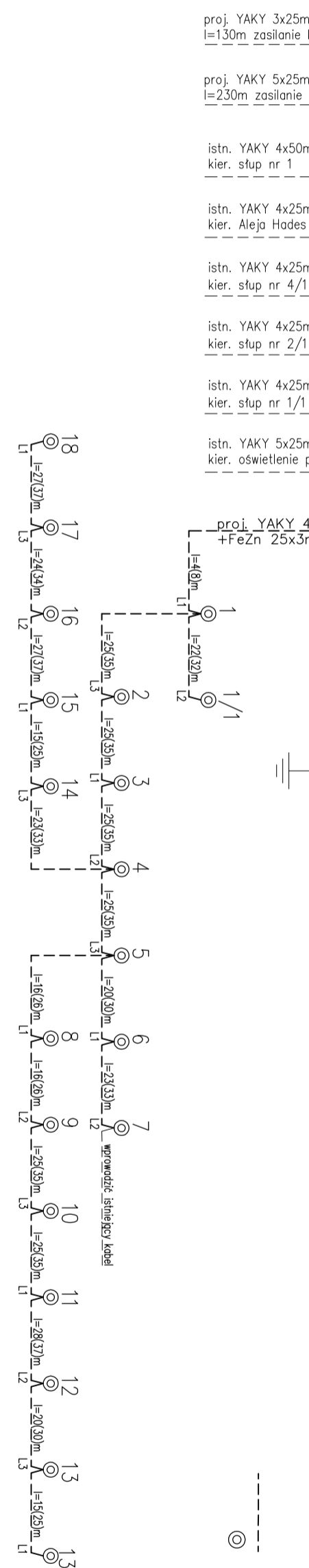


LEGENDA:
 - - - - -proje linia kablowa oświetlenia
 ⊙ - - - - -proje stłup oświetleniowy o wys. 4m kolor: anodowany naturalny no fundamencie B-50 z oprawk 24 LEDES 500mA WW 1X24 LEDES np. KAZU



PRACOWNIA PROJEKTOWA "DARPROJ" ZYGMUNT DARGIEWICZ Gawrych Ruda 86 16-402 Suwałki. tel. 600 890 579, e-mail: pp.darproj@gmail.com		Data: kwiecień 2017r.	
Obiekt Budowa parkingów przy budynku 24B przy ul. Pułaskiego w Suwałkach		Nr rys. E2	
Tytuł SCHEMAT ZASILANIA OŚWIETLENIA		Branża Inst. elektr.	
Zespół mgr inż. Marian Malinowski		Podpis	
Projektant mgr inż. Mariusz Ostrowski		PDL/0137/ROOE/11	
Sprawdzający mgr inż. Mariusz Ostrowski		PDL/0138/POOE/11	

SPECJALISTA
 W DZIAŁACH
 Biznes w Suwałkach
 mgr inż. Rafał Fabian

*Współnie no stewart wstawa
 stawa stawa oświetlenia*

Zarząd Drog i Zieleni w Suwałkach
 ul. Świeńska 84, 16-400 Suwałki
 tel. (87) 566-78-55, 567-57-32
 fax (87) 565-99-36
 Reg. 200662077, NIP 644-23-49-608