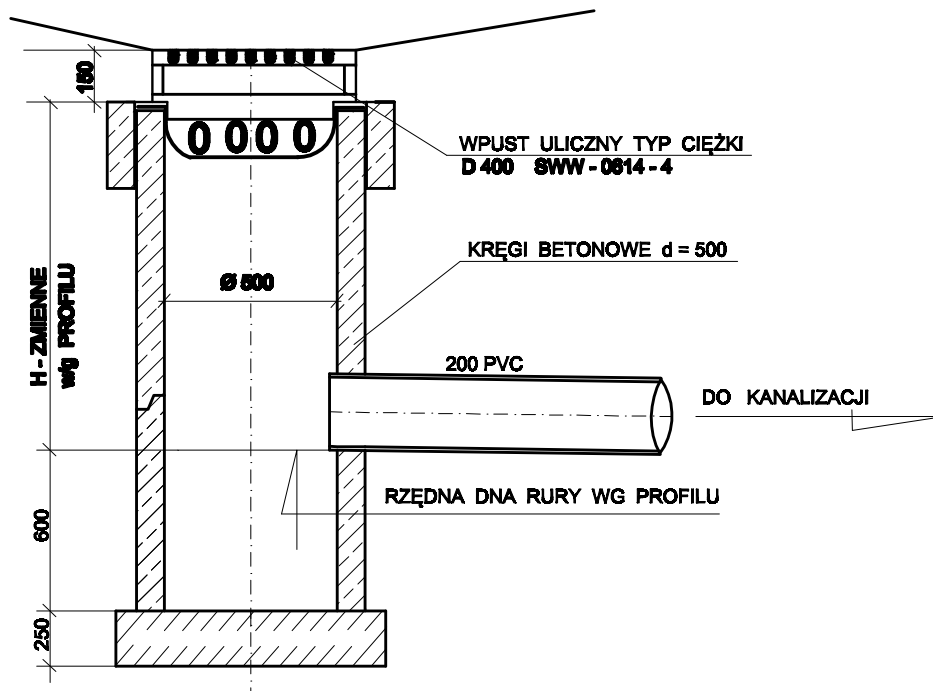
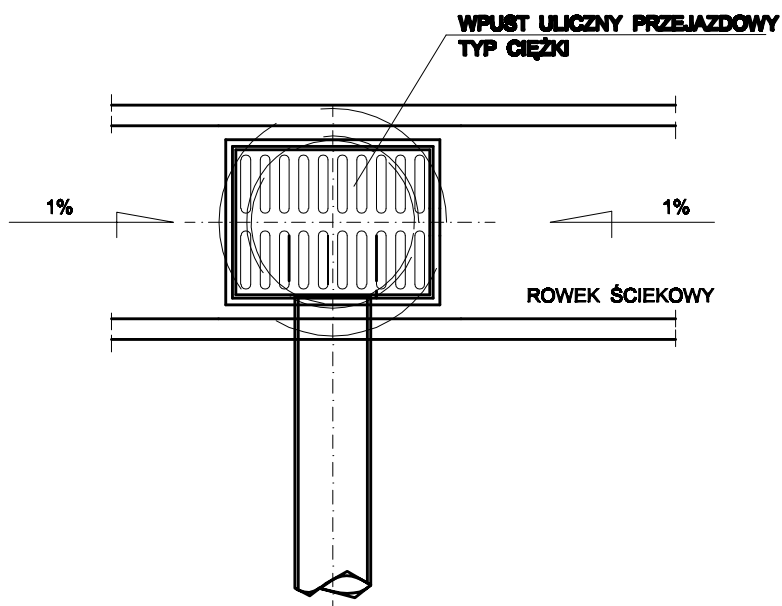


# PRZEKRÓJ STUDZIENKI Z WPUSTEM DESZCZOWYM



## WIDOK Z GÓRY



<b>PRACOWNIA PROJEKTOWA „DARPOL” ZYGMUNT DARGIEWICZ</b> Gawrych Rada 86 16-402 Suwałki tel. 600 898 579, e-mail: pp.darpol@gmail.com				
<b>Obiekt i adres</b>	Budowa parkingów przy budynku 24E przy ul. Pułaskiego w Suwałkach dz. nr geod. 25762/5, 25762/9, 22935/5, 22935/6, 22849/1, 25762/2, 22849/18			<b>Data:</b> kwiecień 2017 r. <b>Nr rys. 8</b>
<b>Tytuł rysunku</b>	WPUST DESZCZOWY Ø 500			<b>Skala B/S</b>
<b>Zespół</b>	<b>Imię i nazwisko</b>	<b>Nr upr.</b>	<b>Branża</b>	<b>Podpis</b>
<b>Projektant</b>	mgr inż. Danuta Pięszcztowska	SUW - 75/90	inst. sanit.	
<b>Spawdzający</b>	mgr inż. Małgorzata Rozzkowska	SUW - 6/90	inst. sanit.	