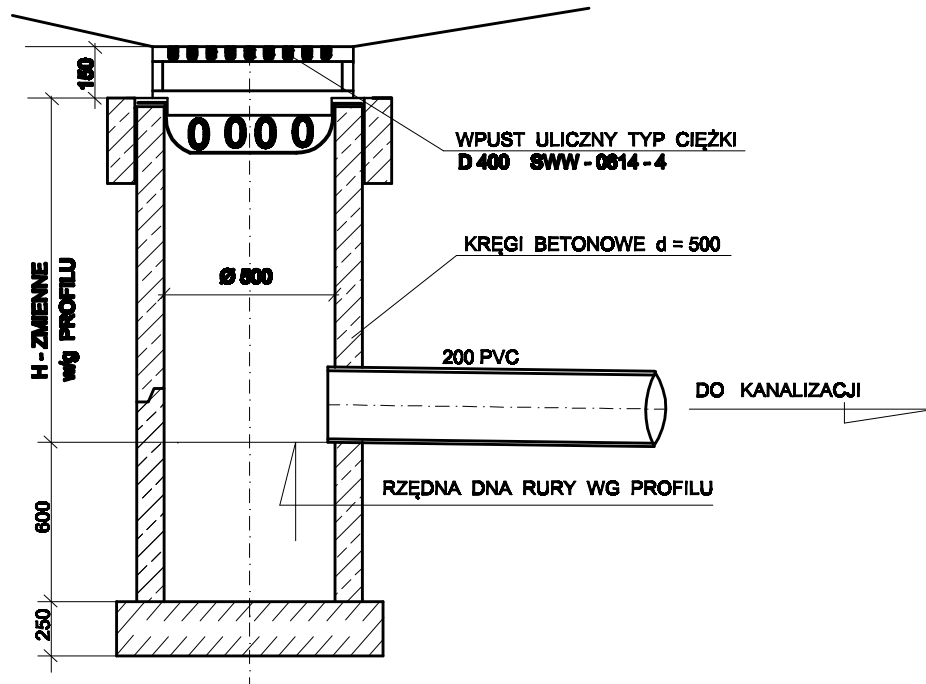
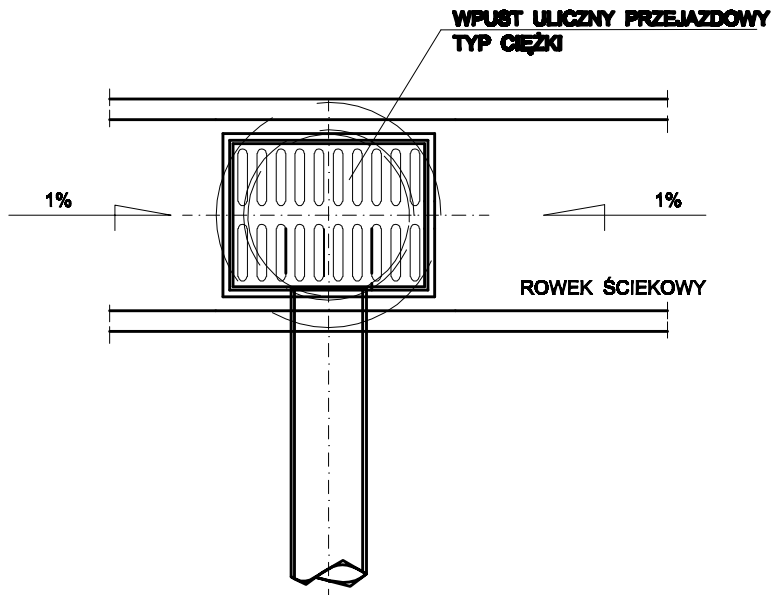


PRZEKRÓJ STUDZIENKI Z WPUSTEM DESZCZOWYM



WIDOK Z GÓRY



PRACOWNIA PROJEKTOWA „DARPOL” ZYGMUNT DARGIEWICZ Gewyeh Rada 86 16-402 Suwałki tel. 600 890 579, e-mail: pp.darpol@gmail.com				
Obiekt i adres	Budowa parkingu przy budynku 24E przy ul. Pułaskiego w Suwałkach dz. nr geod. 25762/5, 25762/9, 22935/5, 22935/6, 22849/1, 25762/2, 22849/18			Data: kwiecień 2017 r. Nr rys. 3/4
Tytuł rysunku	WPUST DESZCZOWY Ø 500			Skala B/S
Zespół	Imię i nazwisko	Nr upr.	Branża	Podpis
Projektant	mgr inż. Danuta Piszczatowska	SUW - 75/90	inst. sanit.	