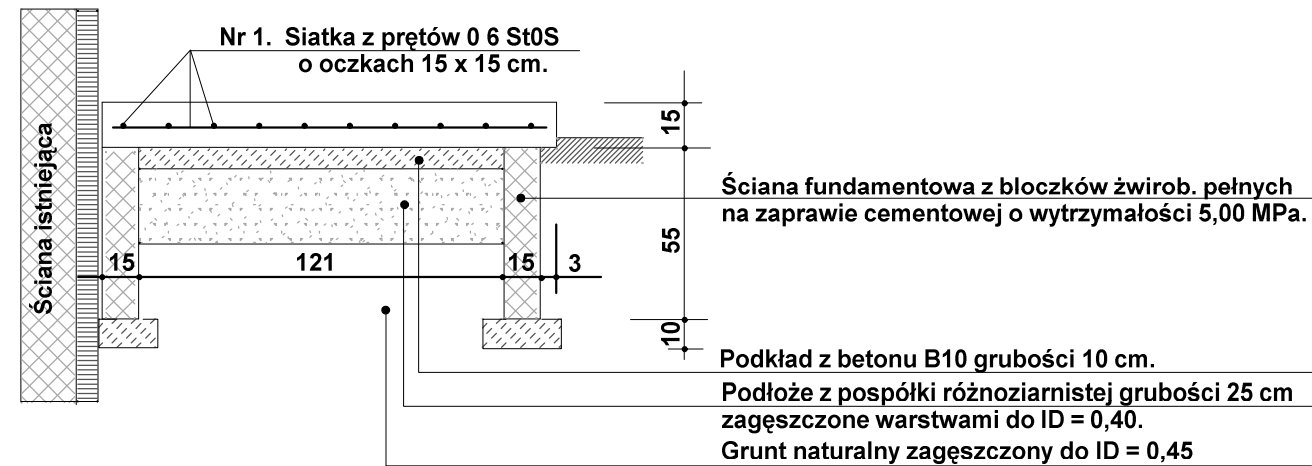


Poz. 3. Płyta schodów zewnętrznych i podjazdu dla osób niepełnosprawnych.
m² = 12,00.

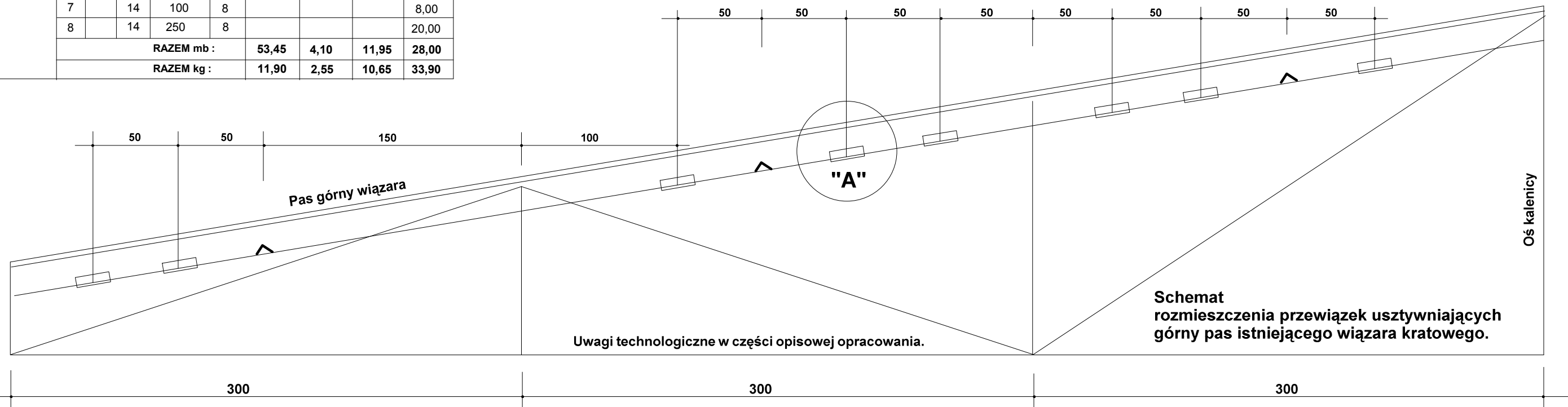
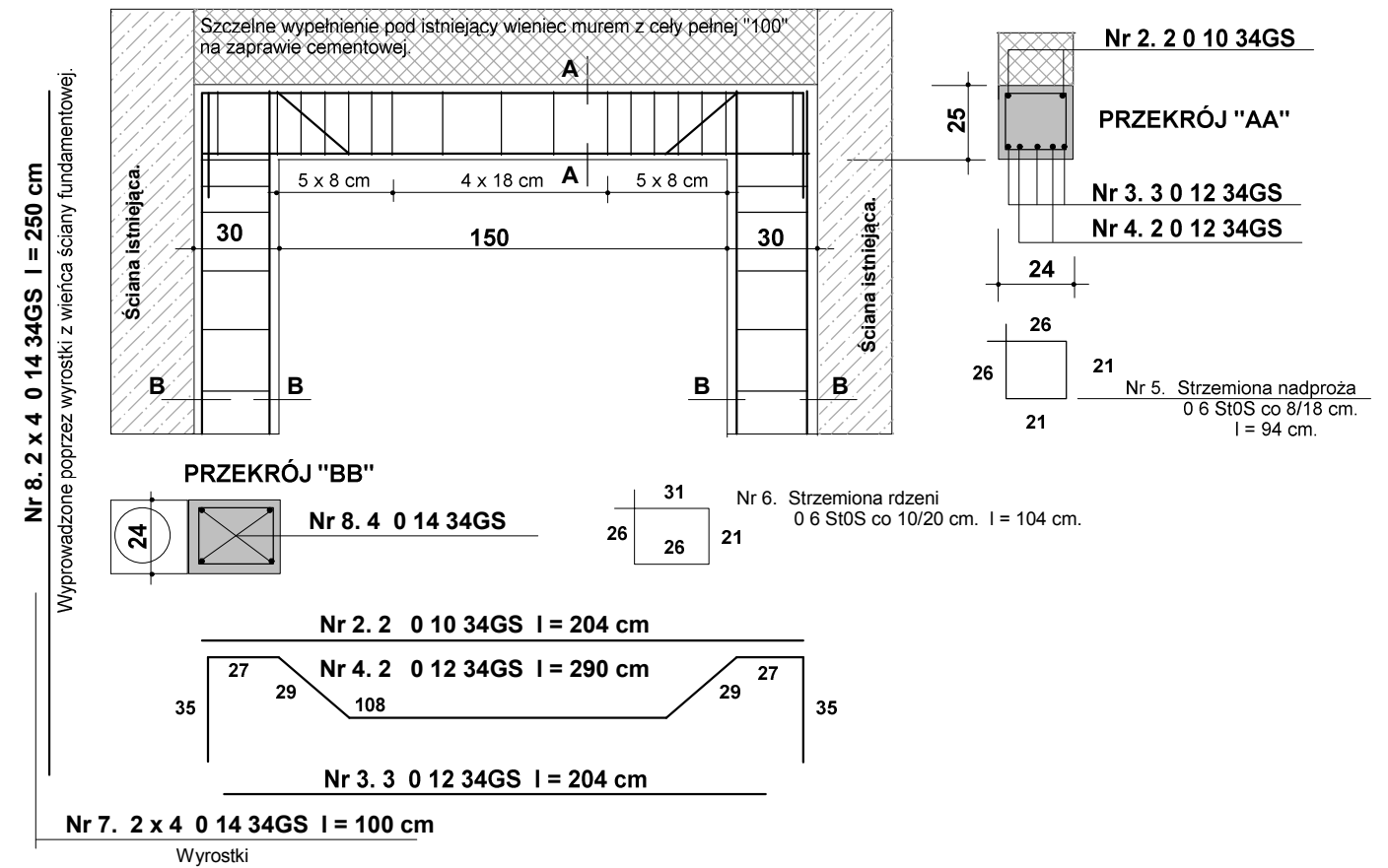


Wykaz stali zbrojeniowej dla elementów ujętych na rysunku.

Poz.	Nr	Średnica	Długość	Ilość	Długość łączna :			
					0 6	0 10	0 12	0 14
Poz. 3. m ² = 12,00	1	6	17000	1	170,00			
	RAZEM mb :				170,00			
	RAZEM kg :				37,80			
Poz. 1. sztuk 1.	2	10	204	2		4,10		
	3	12	204	3			6,15	
	4	12	290	2			5,80	
	5	6	94	17	16,00			
	6	6	104	36	37,45			
	7	14	100	8				8,00
	8	14	250	8				20,00
	RAZEM mb :				53,45	4,10	11,95	28,00
RAZEM kg :				11,90	2,55	10,65	33,90	

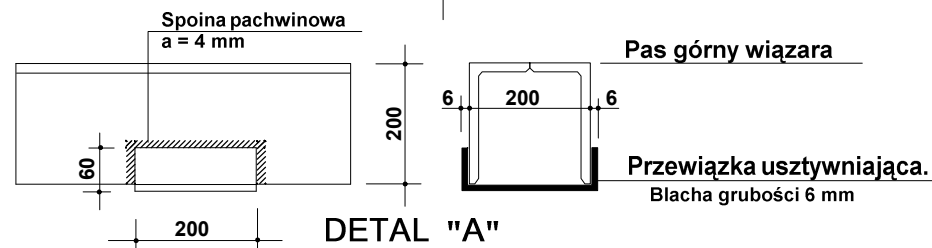
Poz. 1. Rama żelbetowa w otworze wyciętym w ścianie istniejącej prefabrykowanej. sztuk 1.

Przed wyburzeniem wykonać stemplowanie stropu wg opisu technicznego po stronie stropu obciążającego ścianę.



Przewiązki usztywniające : sztuk 16 x 8 = 128.

Wykaz stali :
Blacha stalowa 6 x 200 mm.
l = 34 cm x 128 szt. x 9,42 kg/mb = 410,00 kg.



BETON
STAL montażowa
STAL konstrukcyjna

B 20
A-0 St0S-b
A-III 34GS

Studio Projektowe "MODUS" arch. Tomasz Zaforymski 16-400 Suwałki ul. Kościuszki 140		Remont hali sportowej. Zespół Szkół nr 6 im. K. Brzostowskiego Suwałki ul. Sikorskiego 21.		P.W.
Projektował: inż. Jan Damulewicz		Bł. 7/77		KONSTRUKCJA
				1 : 25
				10.2006
				Rys. nr 1.