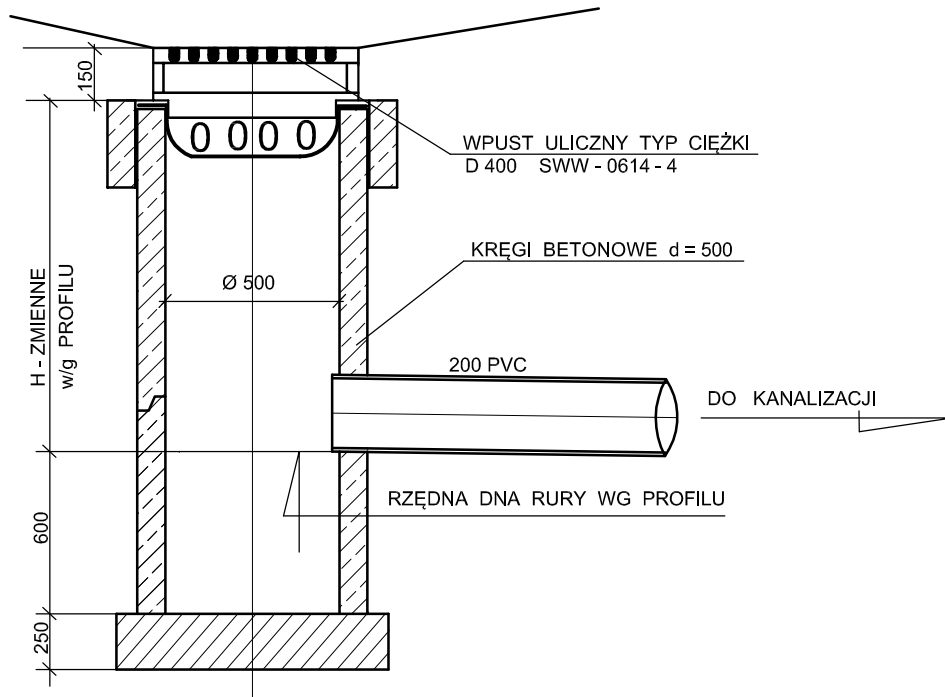
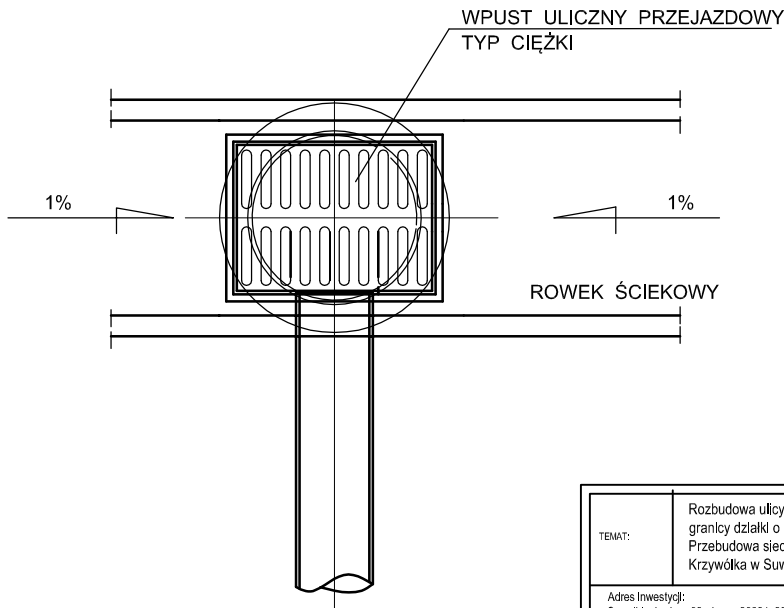



# PRZEKRÓJ STUDZIENKI Z WPUSTEM DESZCZOWYM



## WIDOK Z GÓRY



TEMAT:	Rozbudowa ulicy Krzywółka w Suwałkach na odcinku od pętli autobusowej do granicy działki o numerze ewld. 20922/2 wraz z infrastrukturą techniczną oraz Przebudowa sieci elektroenergetycznych i linii napowietrznej na linie kablową przy ul. Krzywółka w Suwałkach.		
Adres Inwestycji:	Suwałki, obręb nr 02, dz. nr: 20924, 20925, 20995, 20996/1, 20996/5, 20999, 21035, 20918/2, 20918/3, 20918/4, 21053, ORAZ: 21033/1, 21016, 21017/1, 21014/2, 21013/1, 21008, 21010, 21006, 21007, 21002, 21001, 20998, 20929, 20928/1, 20922/1, 20949/5, 20949/1, 20987, 20977, 20984, 20991/1 ORAZ: 20922/2, 20922/3, 20922/4, 20923/1, 20923/2, 20923/3, 20928/2, 20951/1, 20951/2, 20954, 20956, 20958/1, 20958/2, 20968/1, 20968/2, 20968/3, 20968/4, 20968/5, 20969, 20870/2, 20870/6, 20871/1, 20873/2, 20873/3, 20873/4, 20874, 20875, 20876, 20878/1, 20879/1, 20880, 20881, 20882/2, 20883, 20885/2, 20885/4, 20886, 20887/3, 20887/4, 20888/1, 20888/3, 20889/1, 20891/3, 20892, 20893, 20894/1, 20894/2, 20897, 20898, 21000, 21001, 21002, 21008, 21009, 21013/2, 21016, 21019, 21020, 21021, 21022, 21023, 21024, 21025, 21026, 21027, 21028, 21029, 21030, 21031, 21032, 21033/2, 21034/1, 21034/2		
ZAMAWIAJĄCY INWESTOR:	Gmina Miasto Suwałki ul. Mickiewicza 1, 16-400 Suwałki		
PRACOWNIA PROJEKTOWA:	 ZAKŁAD OBSŁUGI INWESTYCJI Barbara Lucyna Rudzewicz 16-300 Augustów, ul. Nowomińska 18A tel: 501791622		
ETAP:	PROJEKT WYKONAWCZY		
RYSUNEK:	WPUST DESZCZOWY Ø 500	SKALA:	RYS. NR: S 21
BRANŻA SANITARNA PROJEKTANT:	Numer uprawnień:	Data i podpis:	
mgr inż. Danuta Piszczatowska	SUW-7590		
BRANŻA SANITARNA SPRAWDZIL:	Numer uprawnień:	Data i podpis:	
mgr inż. Małgorzata Roszkowska	SUW - 690		